



VERCHROMTER ZUSATZLEUCHTENSATZ

ALLGEMEINES

Satz-Nummer

69284-05

Modelle

Modell-Passungsinformationen sind im P&A-Einzelhandelskatalog oder im Abschnitt „Parts and Accessories“ (Teile und Zubehör) der Website www.harley-davidson.com (nur Englisch) zu finden.

HINWEIS

Zusatz-/Nebelleuchten sind nicht in diesem Satz enthalten. Die gewünschte Ausführung der Leuchte muss einzeln erworben werden. Bei HDI-Motorrädern (International) dürfen nur zugelassene Nebelleuchten benutzt werden.

Inhalt des Satzes

Siehe Abbildung 11 und Tabelle 1.

Modelle, bei denen die Blinker auf der oberen oder unteren Gabelbrücke befestigt sind, benötigen auch den Frontblinker-Umbausatz (Teile-Nr. 68603-01), der bei jedem Harley-Davidson-Händler einzeln erhältlich ist.

HINWEIS

Zu viele elektrische Nebenverbraucher können das Ladesystem des Fahrzeugs überlasten. Wenn alle elektrischen Nebenverbraucher zusammen mehr Strom verbrauchen, als das Ladesystem des Fahrzeugs erzeugen kann, kann der Stromverbrauch zum Entladen der Batterie und zur Beschädigung des elektrischen Systems des Fahrzeugs führen. (00211d)

HINWEIS

Diese Leuchten belasten die elektrische Anlage mit einer zusätzlichen Stromaufnahme von 2,9 A.

▲ WARNUNG

Die Sicherheit von Fahrer und Sozius hängt vom korrekten Einbau dieses Satzes ab. Die entsprechenden Verfahren im Werkstatthandbuch befolgen. Falls es nicht möglich ist, dieses Verfahren selbst durchzuführen, bzw. nicht die richtigen Werkzeuge vorhanden sind, muss der Einbau von einem Harley-Davidson Händler durchgeführt werden. Unsachgemäßer Einbau dieses Satzes kann zu schweren oder tödlichen Verletzungen führen. (00333b)

HINWEIS

Diese Einbauanleitung nimmt Bezug auf Informationen aus dem Werkstatthandbuch. Für diesen Einbau ist ein Werkstatthandbuch für das jeweilige Motorradmodell erforderlich; dieses ist bei einem Harley-Davidson-Händler erhältlich.

EINBAU

▲ WARNUNG

Um versehentliches Anlassen des Fahrzeugs zu vermeiden, vor Durchführung der Arbeiten das Batterieminskabel (-) zuerst abklemmen, da es sonst zu schweren oder tödlichen Verletzungen kommen kann. (00048a)

▲ WARNUNG

Das Batterieminskabel (-) zuerst abklemmen. Kommt das Pluskabel (+) bei angeschlossenem Minuskabel (-) versehentlich in Kontakt mit Masse, können die daraus resultierenden Funken eine Explosion der Batterie verursachen, die zu schweren oder tödlichen Verletzungen führen kann. (00049a)

1. Siehe Werkstatthandbuch. Den Sitz ausbauen und die Batteriekabel abklemmen, Minuskabel zuerst.

▲ WARNUNG

Beim Tanken und bei Wartungsarbeiten an der Kraftstoffanlage den Motor abstellen. Das Rauchen unterlassen und sicherstellen, dass sich keine offenen Flammen oder Funken nahe dem Kraftstoff befinden. Benzin ist äußerst leicht entflammbar und hochexplosiv, was zu schweren oder tödlichen Verletzungen führen kann. (00002a)

2. Siehe Werkstatthandbuch. Den Kraftstofftank ausbauen.
3. Siehe Abbildung 1. Die Befestigungshalterungen (1) und Schellen (2) sind seitenspezifisch. Die rechte oder linke Halterung und Schelle auswählen und mit zwei Rundkopfschrauben (3) aus dem Satz am Tauchrohr befestigen.

HINWEIS

Die äußere Schraube zuerst anziehen.

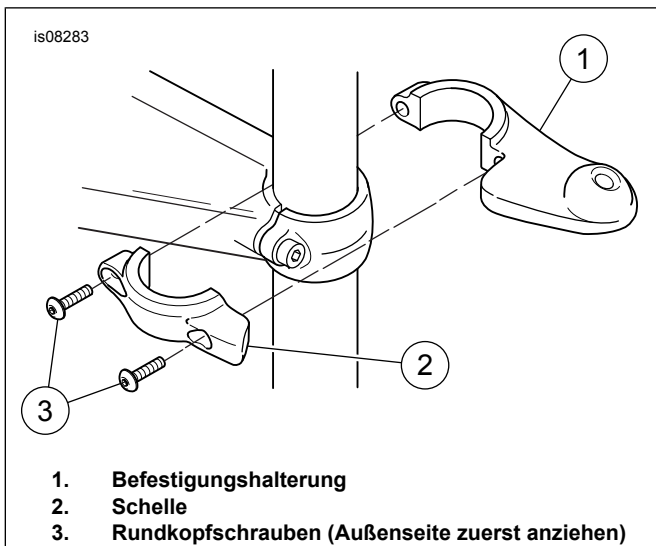


Abbildung 1. Einbauen der Befestigungshalterung auf dem Tauchrohr (rechte Seite abgebildet)

4. Die Schrauben auf ein Drehmoment von 8–9 N·m (70–80 in·lb) anziehen.
5. Siehe Abbildung 2. Das Leuchtenkabel (1) durch das Loch in der Befestigungshalterung (2) einziehen und die Leuchte (3) mit einem Schellenblock (4), einer Sicherungsscheibe (5) und einem Halter (6) aus dem Satz befestigen. Den Halter auf ein Drehmoment von 22–24 N·m (16–18 ft·lb) anziehen.
6. Siehe Abbildung 11. Den äußeren Zierring (24), inneren Feststellring (27), die Schraube (25) und Mutter (26) ausfindig machen.
7. Siehe Abbildung 3. Den inneren Feststellring auf die Glühlampe aufsetzen. Das schwarze Kabel am Kabelschuhkontakt der Glühlampe neben der Glühlampenausrichtzunge (1) auf der Glühlampe anschließen. Das graue Kabel am anderen Kabelschuhkontakt anschließen.
8. Die Glühlampe und den Feststellring mit dem in Schritt 6 angeführten Zierring, der Schraube und Mutter befestigen.
9. Den Kabelkanal (7) aus dem Satz über das Leuchtenkabel schieben.
10. Schritte 3 bis 9 auf der anderen Seite wiederholen.

HINWEIS

Siehe Abbildung 4 für die Bezeichnung der Kabelbaumkomponenten.

HINWEIS

Beim Verlegen von Kabeln und Kabelbäumen sicherstellen, dass diese keine beweglichen Teile, Hitzequellen und Quetschstellen berühren, um Kabelschäden oder Kurzschlüsse zu vermeiden, die zu Schäden an der elektrischen Anlage führen können. (00579b)

11. Siehe Abbildung 5. Den Kabelbaum einbauen. Das Relais (1) in die Öffnung in der Sitzschale einsetzen und den langen Zweig des Kabelbaums (3) entlang des Rahmenrückens verlegen. **XL-Modelle ab 2004:** Siehe Abbildung 6. Die Muttern entfernen, mit denen das Zündmodul (1) befestigt ist, und das Modul vorübergehend wie dargestellt umplatzieren. Das Relais in die ausgesparte Fläche (2) des Ölbehälters setzen. Das Zündmodul einbauen. Den langen Zweig des Kabelbaums entlang des Rahmenrückens verlegen. **Alle Modelle bis 2003:** Siehe Abbildung 4. Den Steckverbinder vom weißen Stromkabel abschneiden und durch die Kabelöse aus dem Satz ersetzen. Das weiße Kabel mit der Kabelöse an den Kupferbolzenkontakt (BAT) des Hauptüberlastschalters anschließen. **Modelle ab 2004:** Das weiße Kabel mit dem Steckverbinder an den Steckverbinder B+ des Kabelbaums anschließen.

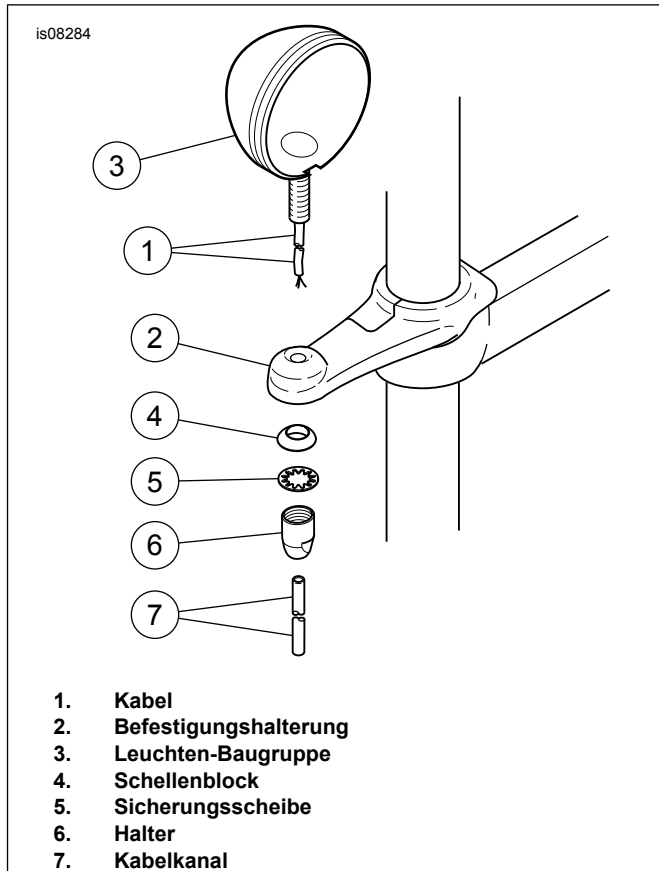


Abbildung 2. Einbauen der Leuchten (rechte Seite abgebildet)

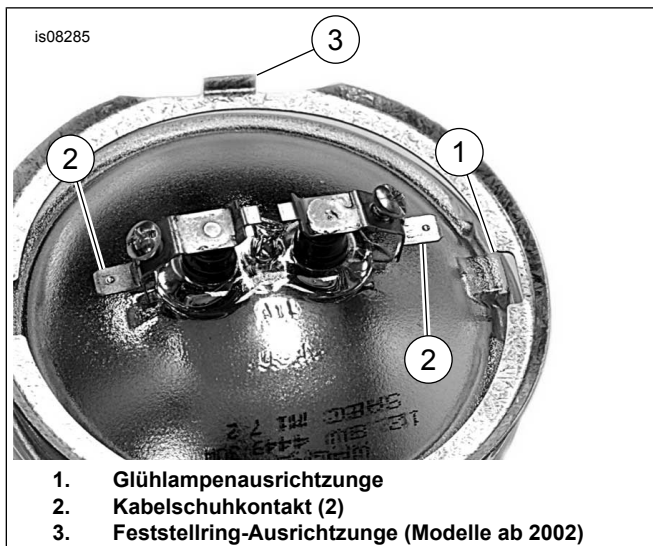


Abbildung 3. Zusatzleuchten-Glühlampenkontakte

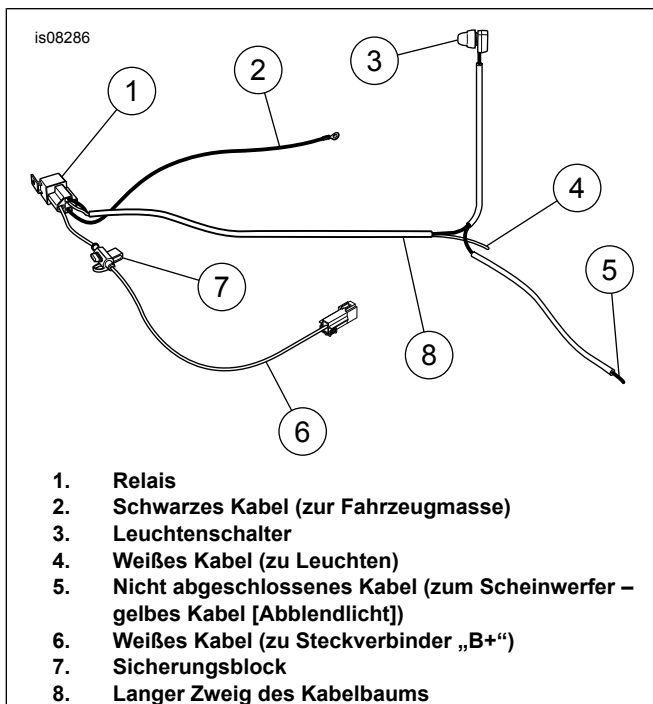


Abbildung 4. Bezeichnung der Kabelbaumkomponenten

12. Siehe Abbildung 4. Das schwarze Massekabel (2) mit der Kabelöse an den Massebolzen unter dem Sitz oder eine gute Massestelle anschließen. Den Kabelbaum aus dem Satz mit Kabelbindern aus dem Satz (Teil 16) an den benachbarten Kabelbäumen befestigen.

HINWEIS

Beim Verlegen von Kabeln und Kabelbäumen sicherstellen, dass diese keine beweglichen Teile, Hitzequellen und Quetschstellen berühren, um Kabelschäden oder Kurzschlüsse zu vermeiden, die zu Schäden an der elektrischen Anlage führen können. (00579b)

13. Siehe Abbildung 4. Den Kabelbaum am Lenkkopf vorbei einziehen und den Kabelbaumzweig mit dem Leuchtschalter (3) entlang der linken Seite des Lenkers zum Kupplungshebel verlegen.

14. Siehe Abbildung 11. Die Schalterbefestigungshalterung (Teil 19) aus dem Satz nehmen. Die Manschette vom Leuchtschalter abschrauben und den Schalter in die Halterung einbauen. Die Manschette wieder am Schalter anbringen.

HINWEIS

Falls die Manschette abgenutzt oder beschädigt bzw. verloren wurde, muss sie ersetzt werden, damit keine Feuchtigkeit in den Schalter eindringen kann. Siehe Ersatzteileabbildung (Teil 11).

15. Siehe Abbildung 7. Die untere Schraube (1) und Unterlegscheibe von der Kupplungshebelschelle entfernen und den Leuchtschalter und die Halterungsbaugruppe (2) anbringen. Die Schraube und Unterlegscheibe einbauen und auf ein Drehmoment von 7–9 N·m (60–80 in-lb) anziehen. **Für internationale Anwendungen:** Den Aufkleber für den Nebelscheinwerferschalter (3) an der Kupplungshebelschelle anbringen.

16. Siehe Abbildung 11. Den Kabelbaumzweig mit dem Leuchtschalter nach Bedarf mit den Kabelbaumbindern (Teil 18) am Lenker befestigen. Die Kabelbaum Binder in den Löchern im Lenker einschnappen lassen.

17. Siehe Werkstatthandbuch. Die Scheinwerferbaugruppe entfernen.

HINWEIS

Bei der folgenden Verkabelung können die Zusatzleuchten nur eingeschaltet werden, wenn der Scheinwerfer auf Abblendlicht geschaltet ist. Das entspricht der Gesetzeslage in vielen Ländern.

18. Siehe Abbildung 8. Das nicht abgeschlossene Kabel (1) vom Schalter durch die Tülle in das Scheinwerfergehäuse verlegen. Das Kabel mit dem Scotchlok®-Steckverbinder (Teil 14) aus dem Satz mit dem gelben Kabel (2) (Abblendlicht) verspleißen.

HINWEIS

Zum Verlegen des Kabels durch die Tülle ein hakenförmig gebogenes Drahtstück von der Innenseite des Scheinwerfergehäuses aus durch die Tülle drücken. Das Kippschalterkabel mit Seife einschmieren und mit dem hakenförmig gebogenen Draht zurück durch die Tülle ziehen.

In einigen Anwendungsfällen könnte das Kabel des Kabelbaums aus dem Satz nicht durch die Tülle des Scheinwerfergehäuses passen. In diesem Fall müssen das schwarze Kabel außerhalb des Scheinwerfergehäuses mit dem gelben Kabel verspleißt und anschließend der Steckverbinder mit Isolierband verklebt werden, um ihn vor Feuchtigkeit zu schützen.

19. Siehe Werkstatthandbuch. Die Scheinwerfer-Baugruppe einbauen.

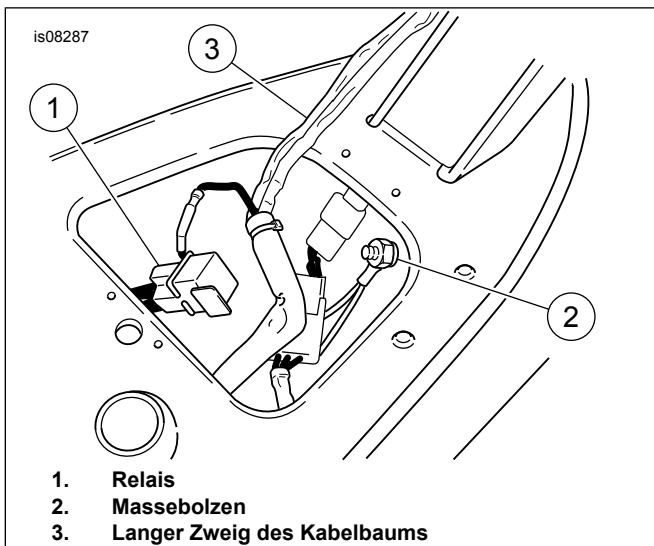


Abbildung 5. Siehe Kabelbaum einbauen (Dyna Modell abgebildet)

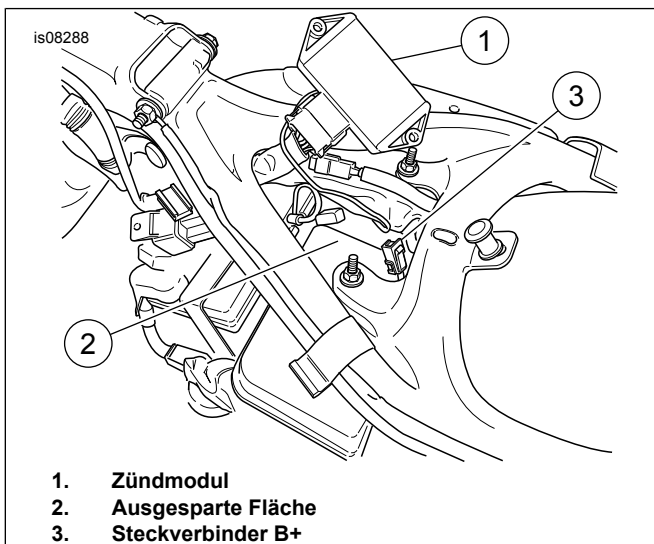


Abbildung 6. Kabelbaum einbauen (Modelle ab 2004)

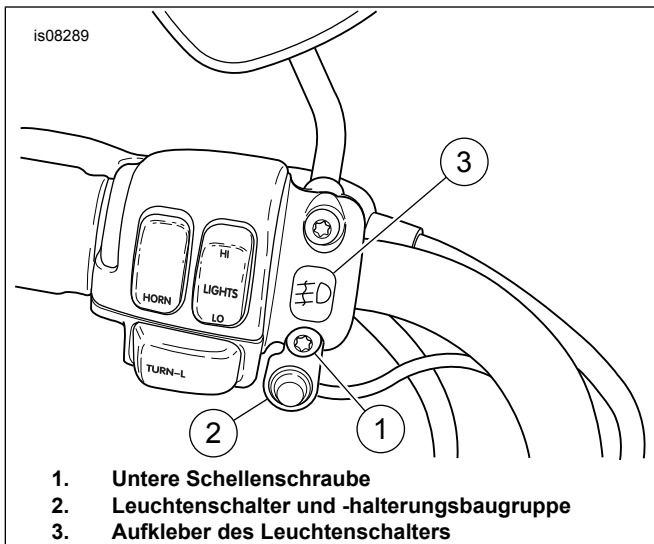


Abbildung 7. Siehe Einbauen des Leuchtschalters auf der Kupplungshebelschelle (Modelle ab 1996 abgebildet).

20. Siehe Abbildung 9 und das Werkstatthandbuch. Den Schrumpfschlauch (1) über das weiße Kabel (2) aus dem Kabelbaumsatz schieben und den Steckverbinder (3) mit der Quetschverbinderzange (H-D 38125-8) am Kabel anquetschen.
21. Beide Leuchtenkabel (4) zum Steckverbinder verlegen. Die Kabelenden so abtrennen, dass etwa 25 mm (1 in) Kabel über das Ende des Stoßverbinders hinausreicht. Den Kabelkanal (5) ca. 38 mm (1-1/2 in) vom Kabelende abtrennen.
22. Ca. 10 mm (3/8 in) vom Ende der Leuchtenkabel abisolieren.
23. Die Enden der beiden Leuchtenkabel (4) in den Steckverbinder (3) einsetzen und die Kabel mit der Quetschverbinderzange am Steckverbinder anquetschen.

HINWEIS

Hitzeinstrahlung auf jegliche Teile der Kraftstoffanlage vermeiden.

Durch Einwirkung extremer Hitze kann sich Kraftstoff entzünden oder explodieren und lebensgefährliche oder tödliche Verletzungen verursachen.

Hitzeinstrahlung auf Komponenten der elektrischen Anlage vermeiden, außer bei Steckverbindern, an denen die Schrumpfarbeiten durchgeführt werden.

Die Hände immer von der Werkzeugspitze und vom Schrumpfaufsatz fernhalten.

HINWEIS

Den Schrumpfschlauch vor der Hitzequelle schützen, während der Steckverbinder angewärmt wird.

▲ WARNUNG

Bei Verwendung des UltraTorch UT-100 oder eines anderen Heizstrahlers müssen die Herstelleranweisungen befolgt werden. Bei Nichtbefolgung der Herstelleranweisungen kann es zu einem Brand und damit zu schweren oder tödlichen Verletzungen kommen. (00335a)

24. Den Schrumpfschlauch (1) von der Spleißverbindung wegschieben und mit der Heißluftpistole UltraTorch UT-100 (H-D 39969), Robinair-Heißluftpistole (H-D 25070) mit Schrumpfvorrichtung (H-D 41183) oder einem anderen geeigneten Heizstrahler die Quetschverbindung erwärmen, um den Stoßverbinder zu versiegeln. Die Wärme von der Mitte des Quetschverbinders langsam zu den Enden führen, bis das schmelzbare Dichtungsmittel aus beiden Enden des Stoßverbinders austritt. Den Verbinder abkühlen lassen.
25. Den Schrumpfschlauch zurück über die Spleißverbindung schieben und mit dem gleichen Heizstrahler den Schrumpfschlauch erwärmen, um den Stoßverbinder zu versiegeln. Die Wärme von der Mitte des Schrumpfschlauchs zu den Enden führen.

HINWEIS

Beim Verlegen von Kabeln und Kabelbäumen sicherstellen, dass diese keine beweglichen Teile, Hitzequellen und Quetschstellen berühren, um Kabelschäden oder Kurzschlüsse zu vermeiden, die zu Schäden an der elektrischen Anlage führen können. (00579b)

26. Die Kabel mit den Clips mit Kleberückseite (Teil 15) aus dem Satz an der unteren Gabelhalterung sichern.

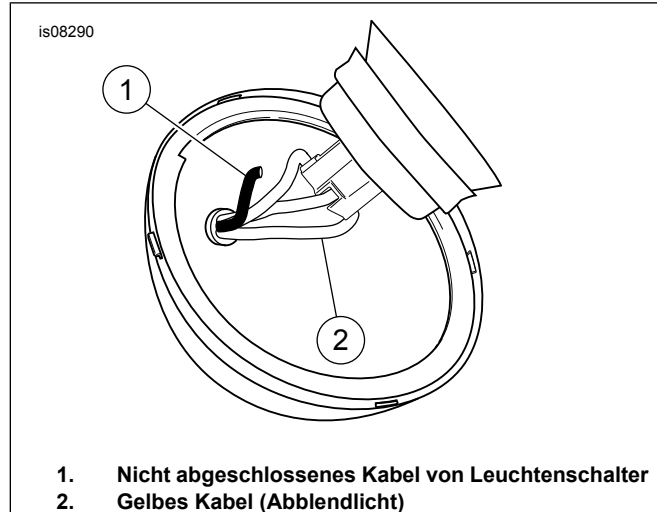


Abbildung 8. Verspleißen des nicht abgeschlossenen Kabels vom Schalter mit dem gelben Scheinwerferkabel (Abblendlicht)

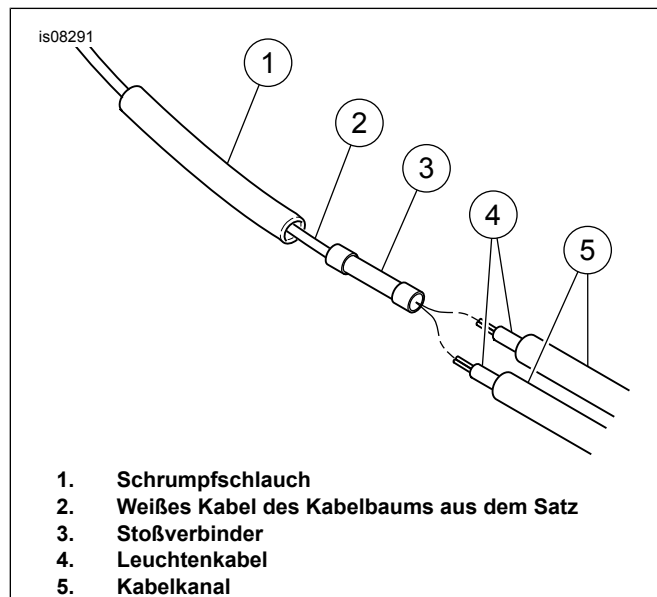


Abbildung 9. Das Leuchtenkabel am Kabelbaum anschließen

is08292

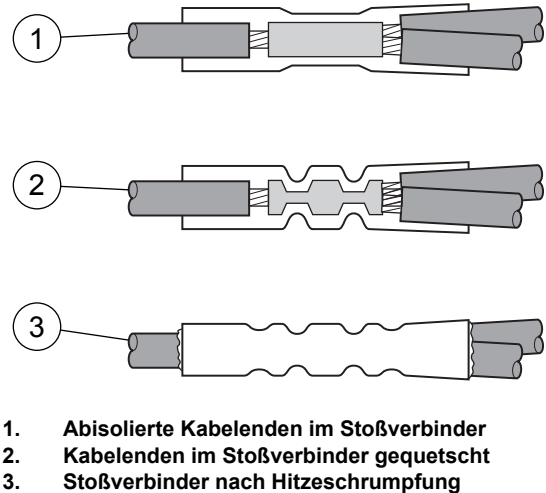


Abbildung 10. Anbringen versiegelter Stoßverbinder

⚠ WARNUNG

Beim Tanken und bei Wartungsarbeiten an der Kraftstoffanlage den Motor abstellen. Das Rauchen unterlassen und sicherstellen, dass sich keine offenen Flammen oder Funken nahe dem Kraftstoff befinden. Benzin ist äußerst leicht entflammbar und hochexplosiv, was zu schweren oder tödlichen Verletzungen führen kann. (00002a)

27. Siehe Werkstatthandbuch. Den Kraftstofftank einbauen.

⚠ WARNUNG

Die Batterie anschließen, das Batteriepluskabel (+) zuerst. Kommt das Pluskabel (+) bei angeschlossenem Minuskabel (-) versehentlich in Kontakt mit Masse, können die daraus resultierenden Funken eine Explosion der Batterie verursachen, die zu schweren oder tödlichen Verletzungen führen kann. (00068a)

28. Die Batteriekabel anschließen, Pluskabel zuerst.

⚠ WARNUNG

Den Sitz nach dem Einbau nach oben ziehen, um sicherzustellen, dass er in der korrekten Position eingerastet ist. Ein loser Sitz kann sich während der Fahrt verschieben, zum Verlust der Kontrolle über das Fahrzeug und zu schweren oder tödlichen Verletzungen führen. (00070b)

29. Siehe Werkstatthandbuch. Den Sitz einbauen.

⚠ WARNUNG

Vor der Fahrt darauf achten, dass Scheinwerfer, Schluss- und Bremsleuchte sowie Blinker korrekt funktionieren. Für andere Verkehrsteilnehmer schlecht sichtbare Fahrzeuge können zu Unfällen mit schweren oder tödlichen Verletzungen führen. (00478b)

30. Fern- und Abblendlicht des Scheinwerfers sowie die Zusatzleuchten auf ordnungsgemäße Funktion prüfen. Die Zusatzleuchten ausrichten und die Leuchtenbefestigungsmuttern fest anziehen.

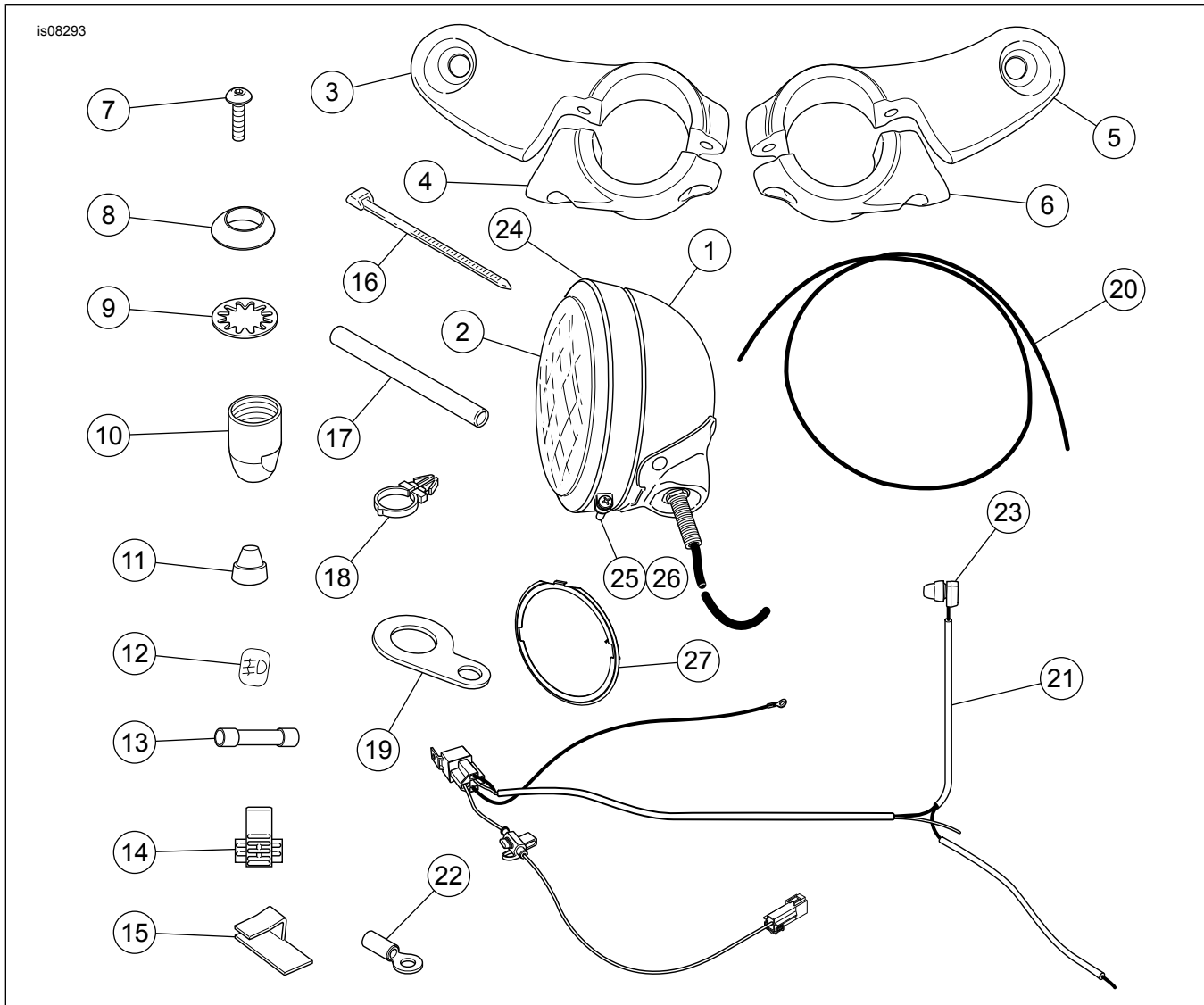


Abbildung 11. Ersatzteile

Tabelle 1. Ersatzteile

Angabe	Beschreibung (Menge)	Teilenummer
1	Überholleuchtengehäuse (2)	68276-02
2	Versiegelte Einheit (einzeln erhältlich)	Nur zur Information
3	Halterung, Leuchtenbefestigung (rechts)	Nicht erhältlich
4	Schelle, Leuchtenbefestigung (rechts)	Nicht erhältlich
5	Halterung, Leuchtenbefestigung (links)	Nicht erhältlich
6	Schelle, Leuchtenbefestigung (links)	Nicht erhältlich
7	Innensechskantschraube, 1/4-20 x 3/4 in (arretierend) (4)	927A
8	Schellenblock, Zusatzleuchte (2)	68720-62
9	Sicherungsscheibe, innenverzahnt, 3/8 in (2)	7130W
10	Halter, Leuchtenbefestigung (2)	Nicht erhältlich
11	Manschette, Schalter	67880-94
12	Aufkleber, Leuchtenschalter, HDI (nur internationale Modelle)	68604-01
13	Steckverbinder, vorisoliert und versiegelt, Stoßverbinder	70586-93
14	Steckverbinder (Scotchlok®, blau)	70576-68
15	Clip, Klebstoffrückseite (4)	10102
16	Kabelbinder, 19,8 cm (7,8 in) (12)	10181
17	Schrumpfschlauch	72266-94

Tabelle 1. Ersatzteile

Angabe	Beschreibung (Menge)	Teilenummer
18	Kabelbaumbinder (4)	70345-84
19	Halterung, Schalterbefestigung	Nicht erhältlich
20	Kabelkanal, Vinyl, 38,1 cm (15 in) (2)	Nicht erhältlich
21	Kabelbaumbaugruppe	Nicht erhältlich
22	Kabelöse	9858
23	Schalter	70370-00
24	Zierring	68725-62A
25	Schraube	3514
26	Mutter	7606
27	Innerer Feststellring	68331-02