



KUPPLUNGSINSPEKTIONSDECKEL, „FLYING WHEEL“

ALLGEMEINES

Satz-Nummer

25770-99

Modelle

Dieser Satz ist für Evolution 1340- und Twin Cam-Modelle ab 1999 geeignet.

Zusätzlich benötigte Teile

Beim Einbau an Dyna-Modellen ab 2006, Softail-Modellen 2007 und Touring-Modellen 2007 muss die Dichtung, Teile-Nr. 25416-99C, einzeln gekauft werden.

HINWEIS

Ein Werkstatthandbuch für das jeweilige Motorradmodell ist beim Harley-Davidson-Händler erhältlich.

Inhalt des Satzes

Siehe Abbildung 2 und Tabelle 1.

EINBAU

Für Modelle mit linksseitigem Auspuffrohr:

⚠ WARNUNG

Zum Einbau dieses Teils muss der Motor kalt sein. Bei Arbeiten an oder in der Nähe der Abgasanlage bei warmem Motor besteht die Gefahr schwerer Verbrennungen. (00311b)

HINWEIS

Den Kupplungsdeckel abnehmen, während das Motorrad aufrecht steht – nicht auf dem Seitenständer. Wird der Deckel abgenommen, während das Motorrad auf dem Seitenständer steht, fließt Schmierflüssigkeit aus dem Primärkettengehäuse.

1. Bei damit ausgerüsteten Modellen, das linke Soziustrittbrett entfernen. Mit einem T-27 TORX®-Steckschlüssel die fünf Schrauben mit unverlierbaren Unterlegscheiben herausdrehen. Die Befestigungsteile und den Kupplungsinspektionsdeckel entsorgen.

HINWEIS

Die Dichtung zwischen dem Kupplungsinspektionsdeckel und dem Kettengehäusedeckel abnehmen und alles Öl von der Dichtung und der Nut im Kettengehäusedeckel abwischen. Dies ist grundsätzlich bei jeder Abnahme des Kupplungsinspektionsdeckels zu tun.

2. Die Dichtung aus der Nut im Kettengehäusedeckel und von der Kontaktfläche entfernen.

3. Die Dichtung auf Risse und Beschädigungen prüfen. Nach Bedarf austauschen.

HINWEIS

Bei der Montage des Kupplungsinspektionsdeckels an einem Dyna-Modell ab 2006, Softail-Modell von 2007 und Touring-Modell von 2007 muss die Originaldichtung entsorgt und durch eine Kupplungsinspektionsdeckeldichtung 25416-99C (einzeln erhältlich) ersetzt werden.

4. Um zu verhindern, dass die Kupplungsinspektionsdeckeldichtung durchlöchert wird oder die vorhandenen Löcher vergrößert werden, den neuen Deckel und die Dichtung wie folgt einbauen:

- a. Das dreieckige Loch der Dichtung am oberen Loch des Kupplungsinspektionsdeckels ausrichten. Dabei müssen das Gummiformteil und die Wörter „towards clutch“ zum Motorrad zeigen.
- b. Siehe Abbildung 2. Eine Unterlegscheibe (3) aus dem Teilesatz auf eine der neuen Schrauben (2) aufstecken. Das Gewinde der Schraube in das obere Loch im Kupplungsinspektionsdeckel einführen und die Schraube behutsam durch das dreieckige Loch in der Dichtung hindurchdrehen. Die Schraube nicht gewaltsam durch das Loch zwingen!
- c. Den Kupplungsinspektionsdeckel durch leichtes Eindrehen der oberen Deckelschraube am Deckel des Primärkettengehäuses aufhängen.
- d. Die vier restlichen Schrauben (mit Unterlegscheiben) etwas eindrehen.

5. Den Kupplungsinspektionsdeckel (1) und die Dichtung mit den Schrauben und Unterlegscheiben aus dem Nachrüstsatz am Primärkettengehäusedeckel anbringen. Die Schrauben auf ein Drehmoment von 10–12 N·m (84–108 in-lbs) in der in Abbildung 1 abgebildeten Reihenfolge anziehen.



is00337

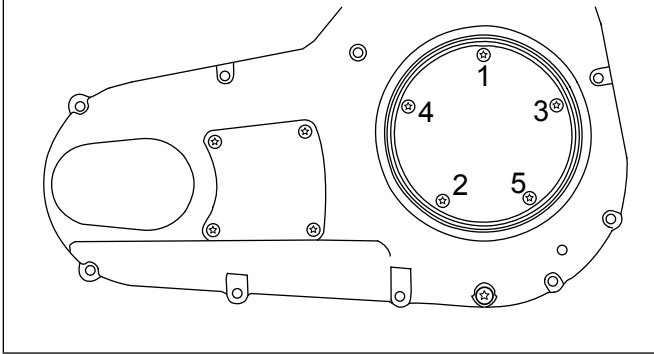


Abbildung 1. Anzugsreihenfolge Kupplungsinspektionsdeckel

REINIGEN UND POLIEREN

HINWEIS

Zum Polieren einen sauberen, nicht scheuernden Lappen und nicht scheuernde Politur oder Wachs verwenden. Harley-Davidson empfiehlt die Verwendung von Harley Glaze® Politur und Versiegelungsmittel. Scheuernde Politur oder Wachs können die Oberfläche matten oder verkratzen. (00352a)

ERSATZTEILE

is00596

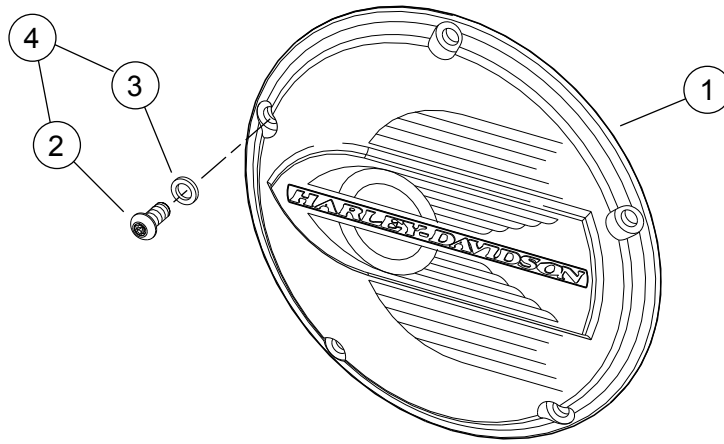


Abbildung 2. Kupplungsinspektionsdeckel „Flying Wheel“

Tabelle 1. Ersatzteile: Kupplungsinspektionsdeckel „Flying Wheel“

Teil	Beschreibung (Menge)	Teilenummer
1	Kupplungsinspektionsdeckel, „Flying Wheel“	Nicht einzeln erhältlich
2	Rundkopfschraube (5)	94633-99
3	Unterlegscheibe, Edelstahl (5)	Nicht einzeln erhältlich
4	Befestigungsteilesatz, Kupplungsinspektionsdeckel (beinhaltet Teile 2 und 3)	25913-99