



# INSTRUCCIONES

J03469

2006-05-05



## KIT DE CUBIERTA CROMADA DE INSPECCIÓN DEL EMBRAGUE BILLET

### GENERALIDADES

#### Kit número

25504-04

#### Modelos

Este kit se adapta a los modelos de 1999 y posteriores equipados con Evolution 1340 y Twin Cam.

#### Piezas adicionales requeridas

La instalación en los modelos Dyna de 2006, Softail de 2007 y posteriores, y en los modelos Touring de 2007 requiere la compra por separado de la junta, pieza N° 25416-99C.

#### NOTA

Un Manual de servicio para su modelo de motocicleta está disponible en un concesionario Harley-Davidson.

#### Contenido del kit

Vea la Figura 2 y la Tabla 1.

### INSTALACIÓN

Para los modelos equipados con tubo de escape del lado izquierdo:

#### ⚠ ADVERTENCIA

Realice esta instalación cuando el motor esté frío. El trabajo en o cerca del sistema de escape cuando el motor está caliente podría ocasionar quemaduras graves. (00311b)

#### NOTA

Quite la cubierta de inspección del embrague (Derby) con la motocicleta en posición vertical, no sobre el soporte de estacionamiento. Si se extrae la cubierta con la motocicleta sobre el soporte de estacionamiento, el líquido primario se saldrá del guardacadena primario.

1. En los modelos así equipados, extraiga la placa apoyapiés del pasajero del **lado izquierdo**. Usando un destornillador con cabeza T-27 TORX®, quite la cubierta de inspección del embrague del guardacadena primario. Deseche la cubierta de inspección del embrague y los sujetadores.

#### NOTA

La junta entre la cubierta de inspección del embrague y la cubierta del guardacadena debe quitarse y debe limpiarse todo el aceite de la junta y la ranura en la cubierta del guardacadena cada vez que se quite la cubierta.

2. Retire la junta de la ranura en la cubierta del guardacadena y superficie de montaje.
3. Revise la junta para detectar roturas o daños. Reemplace, según sea necesario, con la junta 25416-99C (se vende por separado).

#### NOTA

Si se está instalando la cubierta de inspección del embrague en un modelo Dyna de 2006 y posteriores, Softail de 2007 y Touring de 2007, **debe** desecharse la junta del equipo original y reemplazarse con una junta para la cubierta de inspección del embrague, pieza N° 25416-99C (vendida por separado).

4. Para evitar perforar agujeros en la junta de la cubierta de inspección del embrague o agrandar los agujeros existentes, instale la cubierta de inspección del embrague y la junta nueva como sigue:
  - a. Alinee el agujero triangular en la junta con el agujero superior en la cubierta de inspección del embrague. Asegúrese de que la moldura de caucho y las palabras "towards clutch" estén hacia la motocicleta.
  - b. Vea la Figura 2. Coloque una arandela (2) del kit en la rosca de uno de los tornillos **nuevos** (3). Inserte la rosca del tornillo a través del agujero superior de la cubierta de inspección del embrague y cuidadosamente enrósquelo completamente a través del agujero triangular en la junta. No empuje el tornillo a través del agujero.
  - c. Cuelgue la cubierta de inspección del embrague en el reborde de la cubierta del guardacadena primario comenzando por el tornillo superior de la cubierta.
  - d. Inicie los cuatro tornillos restantes y las arandelas.
5. Instale la junta y la cubierta de inspección del embrague (1) en la cubierta del guardacadena primario usando los tornillos y las arandelas del kit. Apriete los tornillos a 10–12 N·m (84–108 **in-lbs**) en la secuencia que se muestra en la Figura 1.



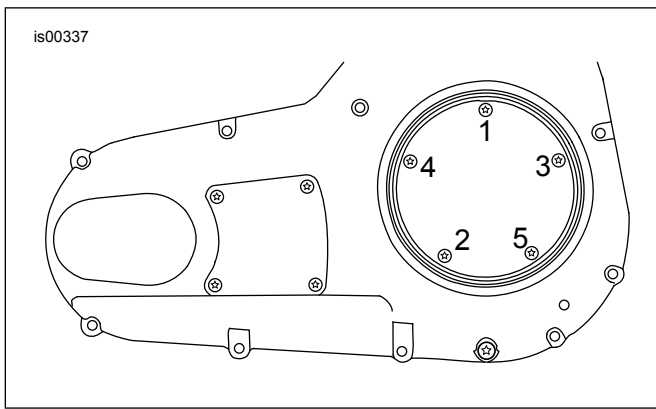


Figura 1. Secuencia de apretado, cubierta de inspección del embrague

## PIEZAS DE SERVICIO

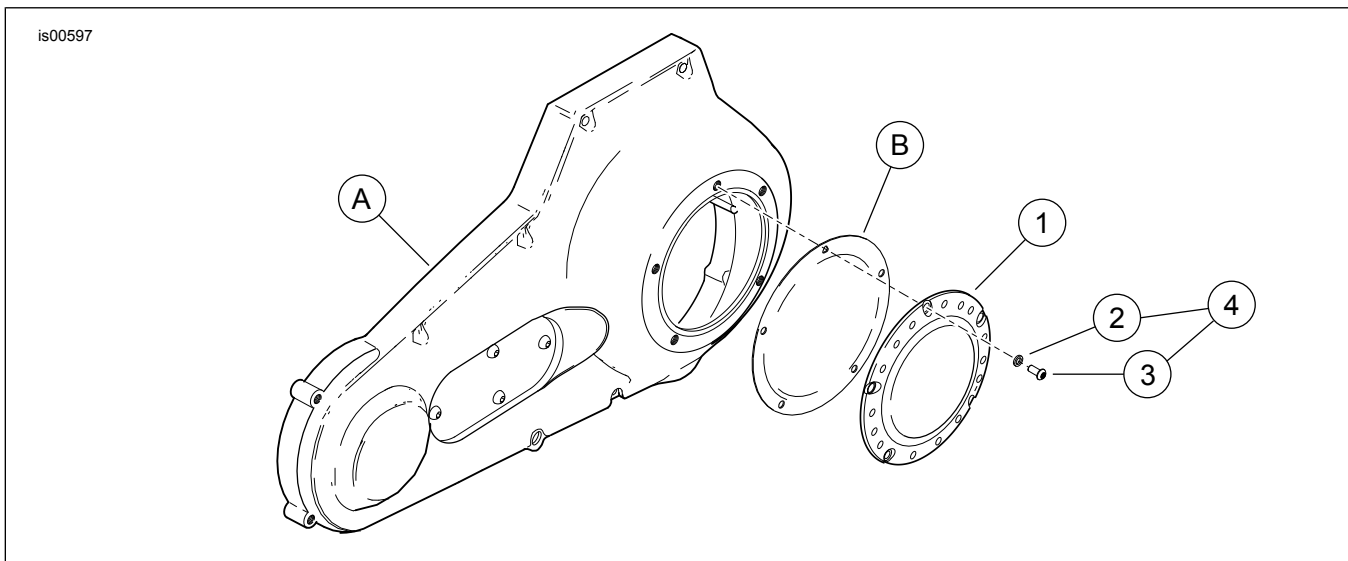


Figura 2. Piezas de servicio: kit de cubierta cromada de inspección del embrague Billet

Tabla 1. Piezas de servicio de la cubierta cromada de inspección del embrague Billet

| Artículo                                 | Descripción (cantidad)  | Número de pieza          |
|--|---|--------------------------|
| 1  | Cubierta de inspección del embrague, cromada Billet, con hoyuelos                               | No se vende por separado |
| 2  | Arandela, 1/4 pulg. acero inoxidable (5)  | No se vende por separado |
| 3  | Tornillo, Torx, cromado (5)   | 94633-99                 |
| 4  | Kit de elementos de sujeción, cubierta de inspección del embrague (incluye los artículos 2 y 3) | 25913-99                 |
| <b>Artículos no incluidos en el kit:</b> |   |                          |
| A  | Cubierta del guardacadena primario de equipo original   |                          |
| B  | Junta de la cubierta de inspección del embrague, pieza N° 25416-99C                             |                          |