



## KIT COPERCHIO DI ACCESSO ALLA FRIZIONE IN ALLUMINIO LAVORATO CROMATO

### GENERALITÀ

#### Numero kit

25504-04

#### Modelli

Questo kit è adatto ai modelli 1999 e anni successivi con motore Evolution 1340 e con motore con doppio albero a camme.

#### Parti supplementari occorrenti

Per l'installazione sui modelli Dyna 2006 e anni successivi, Softail 2007 e Touring 2007, è richiesto l'acquisto a parte della guarnizione, N° codice 25416-99C.

#### NOTA

*Un manuale di manutenzione per il modello di motocicletta è disponibile presso il concessionario Harley-Davidson.*

#### Contenuto del kit

Vedere Figura 2 e Tabella 1.

### INSTALLAZIONE

Per i modelli dotati di tubo di scarico sinistro:

#### ▲ AVVERTENZA

**Eeguire questa installazione quando il motore è freddo. Lavorando sull'impianto di scarico o vicino ad esso quando il motore è surriscaldato, si rischiano gravi ustioni. (00311b)**

#### NOTA

*Rimuovere il coperchio di accesso alla frizione con la motocicletta dritta, non appoggiata sul cavalletto laterale. Se si toglie il coperchio con la motocicletta appoggiata sul cavalletto laterale, l'olio della trasmissione primaria traboccherà dal carter della catena della trasmissione primaria.*

1. Sui modelli che ne sono dotati, rimuovere la pedana del passeggero del **lato sinistro**. Usando un cacciavite TORX® T-27, togliere il coperchio dal carter della catena della trasmissione primaria. Eliminare il coperchio di accesso alla frizione ed i dispositivi di fissaggio.

#### NOTA

*Ogni volta che il coperchio di accesso alla frizione viene rimosso, rimuovere la guarnizione tra il coperchio di accesso alla frizione e quello del carter della catena ed asciugare tutto l'olio dalla guarnizione e dalla scanalatura.*

2. Rimuovere la guarnizione dalla scanalatura nel coperchio del carter della catena e nella superficie di montaggio.

3. Controllare la guarnizione per rilevare eventuali danni o usura. Se necessario, sostituire con la guarnizione 25416-99C (venduta separatamente).

#### NOTA

*Se si monta un coperchio di accesso alla frizione sui modelli Dyna 2006 e anni successivi, Softail 2007 e Touring 2007 la guarnizione originale **deve** essere eliminata e sostituita con una guarnizione per il coperchio di accesso alla frizione 25416-99C (venduta separatamente).*

4. Per non forare la guarnizione del coperchio di accesso alla frizione o non allargare i fori esistenti, montare il coperchio nuovo e la guarnizione procedendo come segue.
  - a. Allineare il foro triangolare nella guarnizione con il foro superiore nel coperchio di accesso alla frizione. Accertarsi che la modanatura in gomma e le parole "towards clutch" (verso la frizione) siano rivolte verso la motocicletta.
  - b. Vedere Figura 2. Collocare una rondella (2) del kit sulla parte filettata di una delle viti **nuove** (3). Inserire le filettature nel foro superiore sul coperchio di accesso alla frizione e avvitare attentamente a fondo la vite attraverso il foro triangolare sulla guarnizione. Non spingere la vite nel foro.
  - c. Attaccare il coperchio di accesso alla frizione alla flangia del coperchio del carter della catena della trasmissione primaria iniziando ad avvitare la vite superiore.
  - d. Iniziare ad avvitare le altre quattro viti e le rondelle.
5. Montare la guarnizione e il coperchio di accesso (1) sul coperchio del carter della catena della trasmissione primaria usando le viti e le rondelle del kit. Serrare le viti a una coppia di 10–12 N·m (84–108 **in-lbs**) nella sequenza mostrata nella Figura 1.



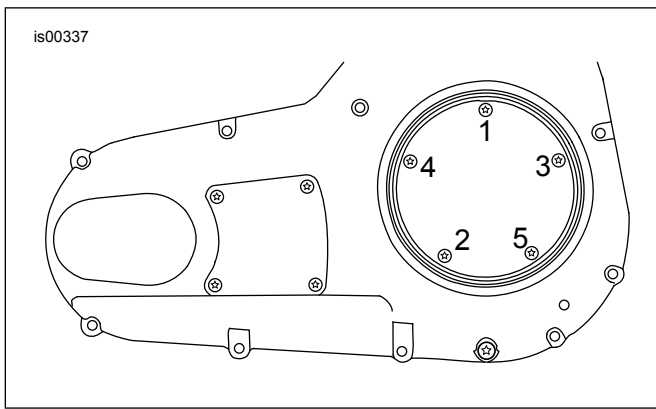


Figura 1. Sequenza di serraggio, coperchio di accesso alla frizione

## PARTI DI RICAMBIO

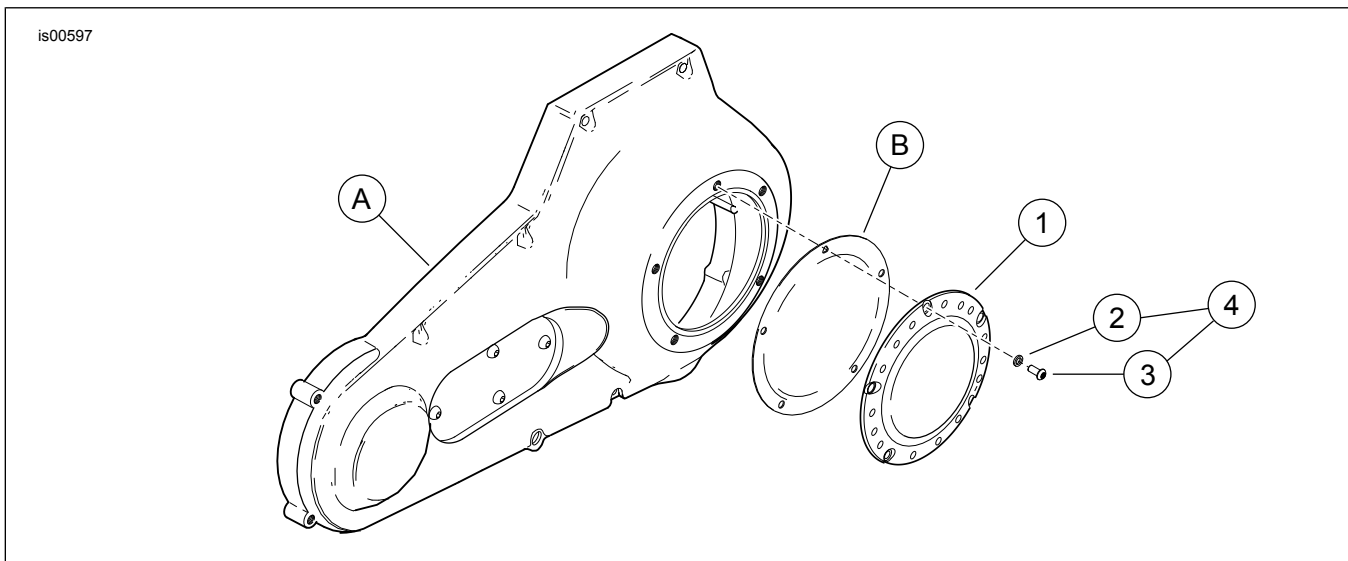


Figura 2. Parti di ricambio: kit coperchio di accesso alla frizione in alluminio lavorato cromato

Tabella 1. Parti di ricambio: coperchio di accesso alla frizione in alluminio lavorato cromato

Elemento	Descrizione (quantità)	Numero codice
1	Coperchio di accesso alla frizione, in alluminio lavorato cromato, con depressione	Parte non venduta separatamente
2	Rondella, 1/4 di pollice, acciaio inossidabile (5)	Parte non venduta separatamente
3	Vite, Torx, cromata (5)	94633-99
4	Kit bulloneria, coperchio di accesso alla frizione (comprende gli elementi 2 e 3)	25913-99
<b>Elementi non inclusi nel kit:</b>		
A	Coperchio originale del carter della catena della trasmissione primaria	
B	Guarnizione del coperchio di accesso alla frizione, N° codice 25416-99C	