



乘客靠背套件

概述

套件编号

51667-98、51711-06、51984-08、52087-98、52176-87、52188-95、52198-95、52495-88、52545-84、52582-95、52612-95、52614-95、52626-04、52649-96、52650-96、52652-04、52656-04、52668-96、52677-97、52875-98、52878-98、52882-98、54091-10

车型

关于车型配件信息，参见P&A Retail Catalog(P&A零售目录) 或www.harley-davidson.com上的PartsandAccessories(零件与附件)部分(仅英文)。

需要的附加零件

对于套件54091-10：垫的皮革材料已经过皮革修正预处理。为保持皮革外观，请使用哈雷戴维森LeatherDressing(皮革修正剂) (98261-91V)，哈雷戴维森经销商处有售。

表1。维修零件表

套件	项目	描述(数量)	零件编号
52532-90、52876-98	1	盘头螺丝, 1/4-20X1英寸(2)	2538
	2	平头螺丝, 1/4-20X1英寸	1617
	3	靠背支架	52771-82
52598-95	1	盘头螺丝, 1/4-20X1英寸(2)	2538
	2	平头螺丝, 1/4-20X1英寸	1617
	3	靠背支架	52771-82
52936-97、52938-97、53021-98	1	盘头螺丝, 1/4-20X3/4英寸(2)	2151
	2	平头螺丝, 1/4-20X3/4英寸	1602
	3	靠背支架	52771-82

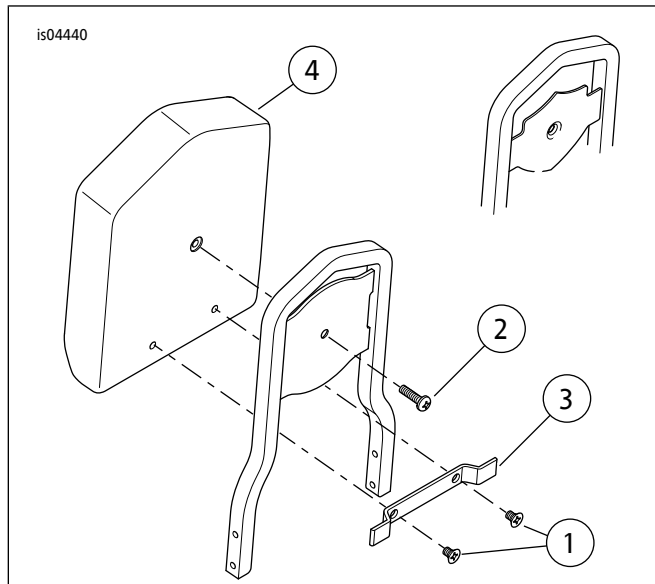


图1。维修零件：乘客靠背套件

安装

1. 用手触摸，隔着靠背材料找出安装孔。
2. 在安装位置的材料上仔细切孔。仅切除足够将螺丝安装至靠背的材料即可。
3. 参见图1和表1。使用支架(3)和螺丝(1)将靠背(4)固定至倒U形杆。
4. 通过中心孔将螺丝(2)安装至靠背。
5. 牢固拧紧所有螺丝。切勿过度拧紧。

表1。维修零件表

套件	项目	描述(数量)	零件编号
51667-98、	1	盘头螺丝, 1/4-20X5/8英寸 (2)	1000
51711-06、	2	平头螺丝, 1/4-20X3/4英寸	1602
51984-08、	3	靠背支架	52771-82
52087-98、	4	靠背	不单独出售
52176-87、			
52188-95、			
52198-95、			
52495-88、			
52545-84、			
52582-95、			
52612-95、			
52614-95、			
52626-04、			
52649-96、			
52650-96、			
52652-04、			
52656-04、			
52668-96、			
52677-97、			
52875-98、			
52878-98、			
52882-98、			
54091-10			