



INSTRUCTIONS

J00218

2009-04-14



KIT D'APPUI-DOS DE PASSAGER

GÉNÉRALITÉS

Numéro de kit

51667-98, 51711-06, 51984-08, 52087-98, 52176-87, 52188-95, 52198-95, 52495-88, 52545-84, 52582-95, 52612-95, 52614-95, 52626-04, 52649-96, 52650-96, 52652-04, 52656-04, 52668-96, 52677-97, 52875-98, 52878-98, 52882-98, 54091-10

Modèles

Pour des informations sur la configuration des modèles, voir le catalogue P&A de vente au détail ou la section Pièces et accessoires de www.harley-davidson.com (en anglais seulement).

Pièces supplémentaires requises

Pour le kit 54091-10 : Le cuir du coussinet a été traité avec un produit de finissage du cuir. Pour conserver l'aspect du cuir, utiliser le produit de finissage du cuir Harley-Davidson (98261-91V), disponible auprès des concessionnaires Harley-Davidson.

4. Installer la vis (2) dans le trou central de l'appui-dos.
5. Bien serrer toutes les vis. Ne pas trop serrer.

Tableau 1. Tableau des pièces détachées

Kit	Élément	Description (quantité)	Numéro de pièce
52532-90, 52876-98	1	Vis à tête cylindrique, 1/4-20 x 1 pouce (2)	2538
	2	Vis à tête plate, 1/4-20 x 1 pouce	1617
	3	Support, appui-dos	52771-82
	4	Appui-dos	Non vendu séparément
52598-95	1	Vis à tête cylindrique, 1/4-20 x 1 pouce (2)	2538
	2	Vis à tête plate, 1/4-20 x 1 pouce	1617
	3	Support, appui-dos	52771-82
52936-97, 52938-97, 53021-98	1	Vis à tête cylindrique, 1/4-20 x 3/4 pouce (2)	2151
	2	Vis à tête plate, 1/4-20 x 3/4 pouce	1602
	3	Support, appui-dos	52771-82
51667-98 51711-06 51984-08 52087-98 52176-87 52188-95 52198-95 52495-88 52545-84 52582-95 52612-95 52614-95 52626-04 52649-96 52650-96 52652-04 52656-04 52668-96 52677-97 52875-98 52878-98 52882-98 54091-10	1	Vis à tête cylindrique, 1/4-20 x 5/8 pouce (2)	1000
	2	Vis à tête plate, 1/4-20 x 3/4 pouce	1602
	3	Support, appui-dos	52771-82
	4	Appui-dos	Non vendu séparément

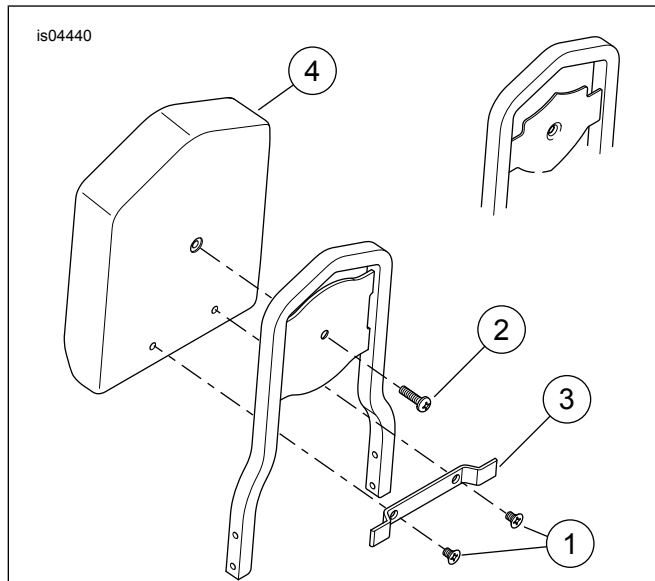


Figure 1. Pièces détachées : Kit d'appui-dos de passager

INSTALLATION

1. Passer la main sur la surface de l'appui-dos pour rechercher les trous de montage.
2. Découper avec soin des trous dans le cuir aux emplacements de montage. Découper un trou juste suffisant pour permettre à la vis de pénétrer dans l'appui-dos.
3. Voir Figure 1 et Tableau 1. Attacher l'appui-dos (4) à la barre Sissy à l'aide du support (3) et des vis (1).