



RUGSTEUNSET

ALGEMEEN

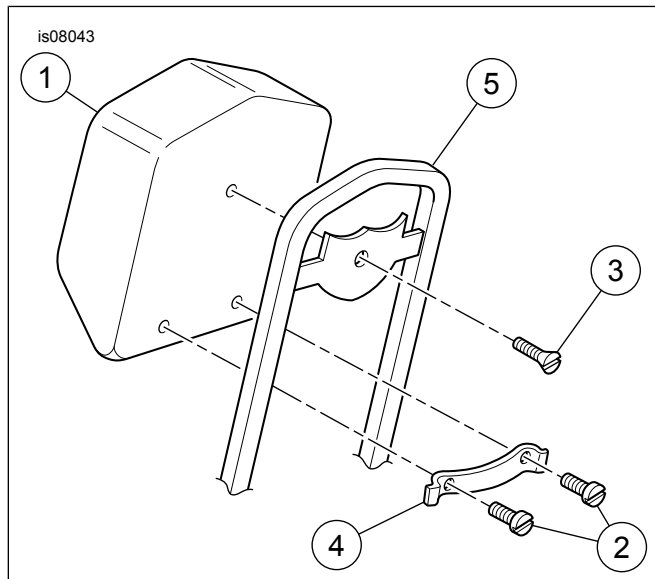
Setnummer

52412-79A

Modellen

Voor modelgerelateerde informatie, raadpleegt u de P&A-catalogus of het gedeelte Parts and Accessories (onderdelen en accessoires) op www.harley-davidson.com (alleen Engelstalig).

1. Tast met uw hand het rugsteunmateriaal af om de montagegaten te vinden.
2. Snijd gaten in het zadelmateriaal op de montageplaatsen van de rugsteun.
3. Zie Afbeelding 1. Bevestig de rugsteun aan de sissy bar (5) met behulp van de steun (4) en bouten (2).
4. Bevestig de rugsteun aan de sissy bar met de bout (3).
5. Draai alle bouten stevig vast.



Afbeelding 1. Rugsteun – explosietekening

Tabel 1. Serviceonderdelen

Item	Beschrijving	Aantal
1	Rugsteun	1
2	Bout, 1/4-20 x 5/8 inch	2
3	Bout, 1/4-20 x 5/8 inch	1
4	Steun	1
5	Sissy bar	1

