



KIT DE DOSSIER

GÉNÉRALITÉS

Numéro de kit

52412-79A

Modèles

Pour des informations sur la configuration des modèles, voir le catalogue P&A de vente au détail ou la section Pièces et accessoires de www.harley-davidson.com (en anglais seulement).

1. Passer la main sur la surface du dossier pour repérer les trous de montage.
2. Découper des trous dans le tissu du siège aux emplacements de montage du dossier.
3. Voir Figure 1. Attacher le dossier à la barre Sissy (5) à l'aide du support (4) et des vis (2).
4. Attacher le dossier à la barre Sissy à l'aide de la vis (3).
5. Bien serrer toutes les vis.

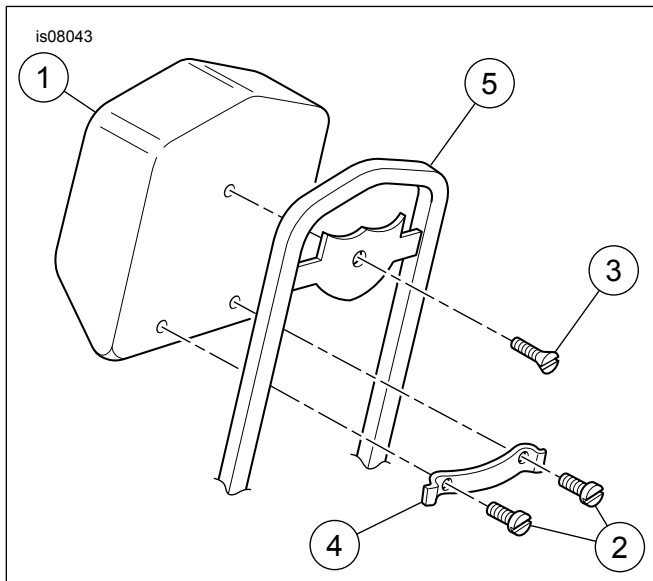


Figure 1. Ensemble du dossier – vue éclatée

Tableau 1. Pièces de rechange

Article	Description	Quantité
1	Appui-dos	1
2	Vis, 1/4 – 20 x 5/8 po	2
3	Vis, 1/4 – 20 x 5/8 po	1
4	Support	1
5	Barre Sissy	1