



RÜCKENLEHNENSATZ

ALLGEMEINES

Satz-Nummer

52412-79A

Modelle

Modell-Passungsinformationen sind im P&A-Einzelhandelskatalog oder im Abschnitt „Parts and Accessories“ (Teile und Zubehör) der Website www.harley-davidson.com (nur Englisch) zu finden.

1. Durch die Rückenlehne die Befestigungslöcher suchen.
2. Bei den Montagestellen für die Rückenlehne Löcher in das Sitzmaterial schneiden.
3. Siehe Abbildung 1. Die Rückenlehne mit der Halterung (4) und den Schrauben (2) am Soziusbügel (5) befestigen.
4. Unter Verwendung der Schraube (3) die Rückenlehne am Soziusbügel befestigen.
5. Alle Schrauben sicher anziehen.

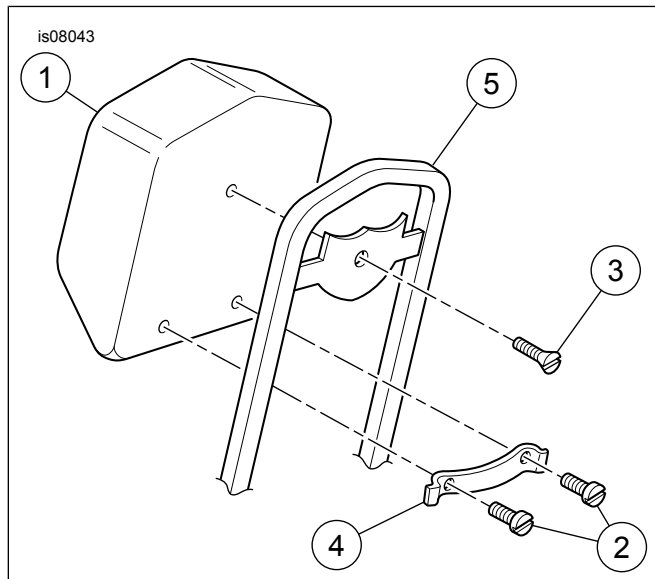


Abbildung 1. Zusammenbau der Rückenlehne – Explosionsdarstellung

Tabelle 1. Ersatzteile

Angabe	Beschreibung	Menge
1	Rückenlehne	1
2	Schraube, 1/4-20 x 5/8 in	2
3	Schraube, 1/4-20 x 5/8 in	1
4	Halterung	1
5	Soziusbügel	1