



KIT DE ENCOSTO

INFORMAÇÕES GERAIS

Kit número

52412-79A

Modelos

Para informações sobre os modelos correspondentes, veja o catálogo de peças e acessórios de varejo ou a seção de peças e acessórios do site www.harley-davidson.com (somente em inglês).

1. Passe a mão pelo material do encosto para localizar os furos de montagem.
2. Faça os furos no material do assento nas posições de montagem do encosto.
3. Veja Figura 1. Fixe o encosto na sissy bar (5) usando o suporte (4) e os parafusos (2).
4. Fixe o encosto na sissy bar usando o parafuso (3).
5. Aperte todos os parafusos com firmeza.

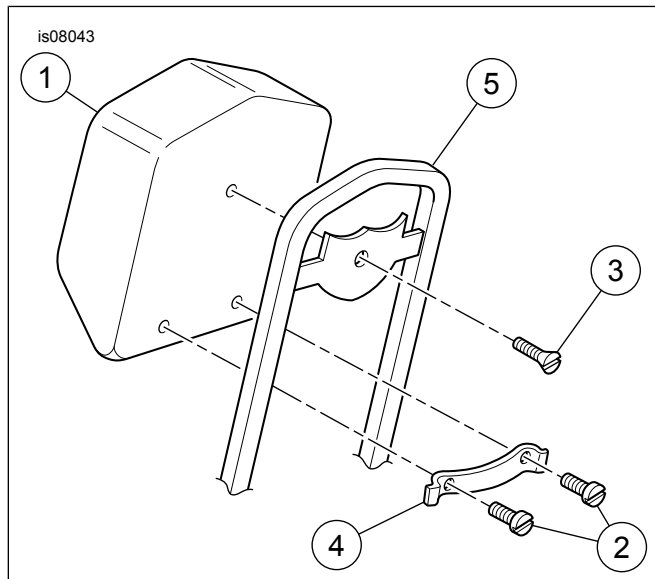


Figura 1. Conjunto do encosto – Vista explodida

Tabela 1. Peças de reposição

Item	Descrição	Quantidade
1	Encosto	1
2	Parafuso, 1/4 – 20 x 5/8 pol.	2
3	Parafuso, 1/4 – 20 x 5/8 pol.	1
4	Suporte	1
5	Sissy bar	1