



MONTAGESETS GEBOGEN HIGHWAY-VOETSTEUN

ALGEMEEN

Setnummer

50829-07A, 50830-07A, 50500167 en 50500168

Modellen

Deze sets zijn ontworpen voor montage op Harley-Davidson modellen die met voorste valbeugels met een diameter van 3,175 cm (1,25 in) uitgerust zijn.

Vereiste aanvullende onderdelen

Bij deze set is de montage van een set voetsteunen van het mannelijke bevestigingstype vereist.

Voor de juiste installatie van deze set is Loctite® 243 draadborg- en afdichtmiddel – blauw (onderdeelnr. 99642-97) vereist.

OPMERKING

Een servicehandleiding voor uw model motorfiets is verkrijgbaar bij elke Harley-Davidson-dealer.

Setinhoud

Zie Afbeelding 2 en Tabel 1.

INSTALLEREN

⚠ WAARSCHUWING

Plaats de voetsteunen zodanig dat de bestuurder de voetpedalen probleemloos kan bedienen. Indien de bestuurder de voetpedalen niet volledig en probleemloos kan bedienen, kan de controle over de motor verloren gaan, waardoor ernstig of dodelijk letsel kan ontstaan. (00313a)

⚠ WAARSCHUWING

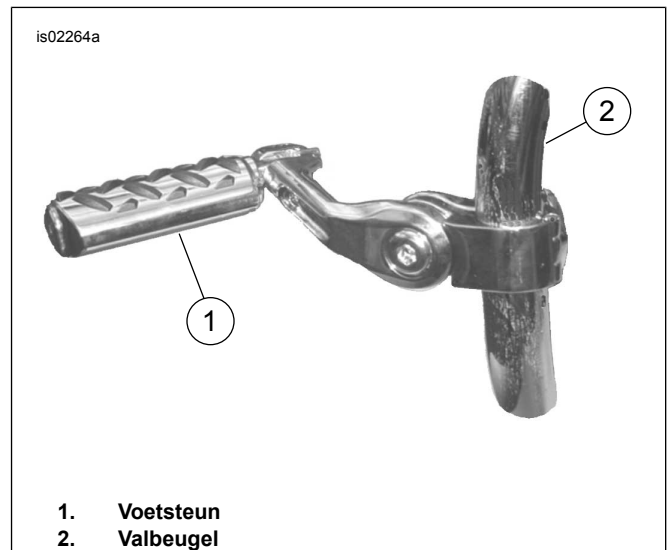
Monteer de voetsteunen zodanig dat deze tijdens het maken van bochten het wegdek niet raken. Als voetsteunen tijdens het maken van bochten het wegdek raken, kan men hierdoor de controle over de motorfiets verliezen, waardoor ernstig of dodelijk letsel kan ontstaan. (00458c)

1. Bepaal op welke hoogte aan de valbeugel u de voetsteundragers uiteindelijk wilt bevestigen. Markeer de locatie, indien gewenst.
2. Zie Afbeelding 2. Haal de montageklem (1) uit de set. Plaats de klemhelften op de gewenste hoogte om de valbeugel en monteer ze met de kop van de scharnierpen omhoog wijzend. De 'tandwielkant' van de klem dient naar de verlengarm te wijzen.

3. Neem de onderlegging (5), schroef (8) en een van de gebogen armen (11) (lang of kort, afhankelijk van het setnummer) uit de set. Zet de gebogen arm in de juiste stand met de schroef vast, waarbij de onderlegging (5) zich tussen de beide 'oren' van de klem moet bevinden.
4. Zie Afbeelding 1. Plaats de gebogen arm zodanig dat de voetsteun omhoog en naar de achterzijde van de motorfiets kan draaien. Haal nu nog niet volledig aan.

OPMERKING

De gemonteerde voetsteun heeft een strakke passing als de D-vormige veerring correct gemonteerd is.



Afbeelding 1. Aan de valbeugel gemonteerde voetsteun

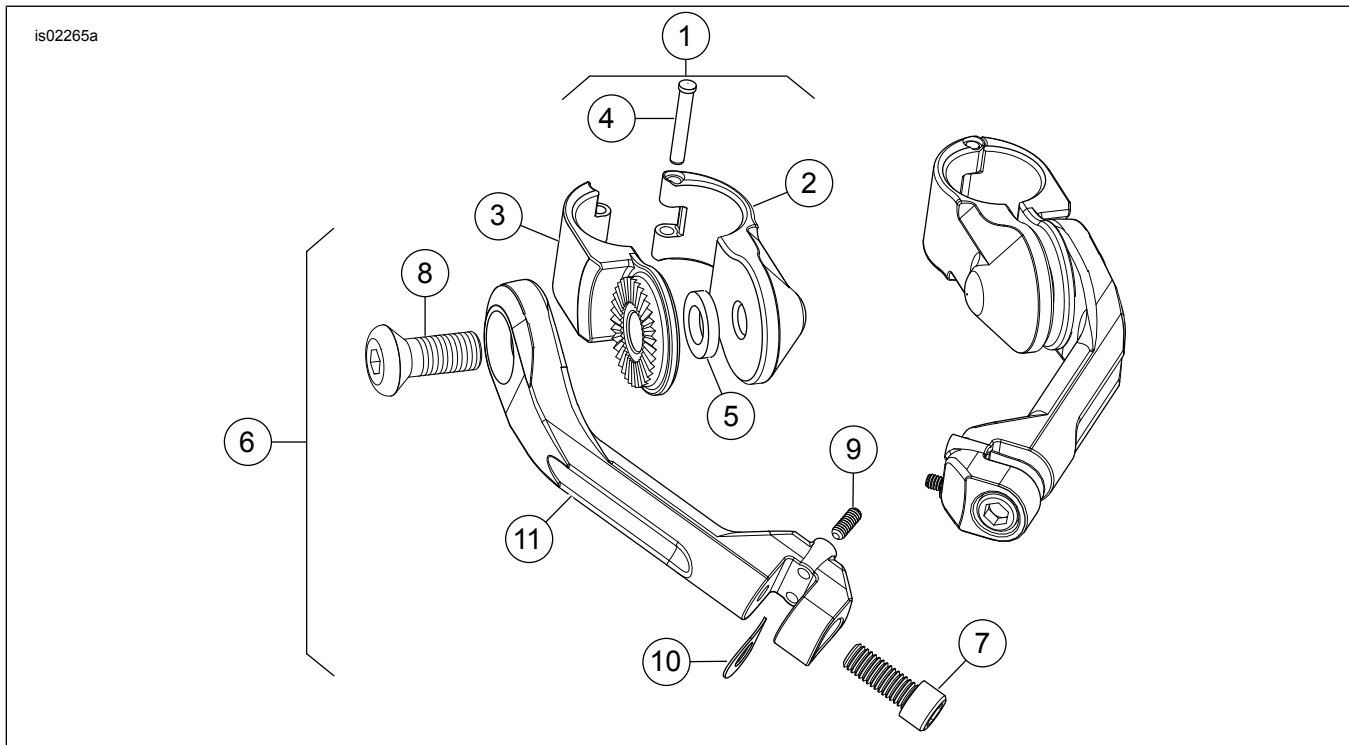
5. Zie Afbeelding 2. Neem de voetsteun (afzonderlijk verkrijgbaar), D-vormige veerring (10) en schroef (7) uit de set. Monteer de D-vormige veerring zodanig dat deze binnenin de voetsteundrager (arm) geplaatst is met de rechte 'D'-zijde naar de binnenzijde van de arm gericht. Houd de veerring op zijn plaats terwijl u de voetsteun naar binnen schuift. Breng twee of drie druppels Loctite 243 aan op de schroefdraad. Draai de voetsteunschroef in en haal deze aan tot 26 N·m (19 ft·lbs).
6. Aan de achterzijde van de gaffelpen van de voetsteundrager bevinden zich twee kleine gaten met schroefdraad. Monteer de stelschroef in de onderste van de twee gaten. De hoek van de voetsteun wordt afgesteld door de stelschroef naar binnen of naar buiten te draaien. Herhaal stap 1 t/m 6 voor de tegenoverliggende kant.

⚠ WAARSCHUWING

Als de breedte van de motorfiets wordt vergroot door de voetsteunen, zorg dan voor voldoende afstand tussen de motorfiets en nabijgelegen voorwerpen en personen. Indien u niet voldoende afstand houdt, kan dit ernstig of dodelijk letsel tot gevolg hebben. (00314a)

- Plaats de voetsteunen zodanig dat ze allebei op gelijke hoogte staan en symmetrisch zijn. Zet beide voetsteunen stevig vast, zodat ze niet om de valbeugel heen kunnen draaien wanneer er een redelijke druk met de voet uitgeoefend wordt, maar haal de schroef (8) niet strakker aan dan 75-81 N·m (55-60 ft-lb).

SERVICEONDERDELEN



Afbeelding 2. Serviceonderdelen: voetsteunset voor montage aan valbeugel

Tabel 1. Serviceonderdelentabel

Item	Beschrijving (aantal)	Onderdeelnummer	Item	Beschrijving (aantal)	Onderdeelnummer
Setnummer 50829-07A			Setnummer 50830-07A		
1	Montageklem (2)	50833-07	1	Montageklem (2)	50833-07
2	• Montageklem (vrouwelijk) (2)	Niet afzonderlijk verkrijgbaar	2	• Montageklem (vrouwelijk) (2)	Niet afzonderlijk verkrijgbaar
3	• Montageklem (mannelijk) (2)	Niet afzonderlijk verkrijgbaar	3	• Montageklem (mannelijk) (2)	Niet afzonderlijk verkrijgbaar
4	• Scharnierpen (2)	Niet afzonderlijk verkrijgbaar	4	• Scharnierpen (2)	Niet afzonderlijk verkrijgbaar
5	• Onderlegging, 9/16 inch (2)	6459	5	• Onderlegging, 9/16 inch (2)	6459
6	Voetsteunverlenging (lang) (2)	50918-03A	6	Voetsteunverlenging (kort) (2)	50927-03A
7	• Schroef, 3/8 x 1 inch (2)	4087A	7	• Schroef, 3/8 x 1 inch (2)	4087A
8	• Schroef, 1/2 x 1-1/4 inch (2)	Niet afzonderlijk verkrijgbaar	8	• Schroef, 1/2 x 1-1/4 inch (2)	Niet afzonderlijk verkrijgbaar
9	• Stelschroef, 10-24 (2)	3338	9	• Stelschroef, 10-24 (2)	3338
10	• D-vormige veerring, 3/8 inch (2)	50912-72	10	• D-vormige veerring, 3/8 inch (2)	50912-72
11	• Arm, gebogen, lang (2)	Niet afzonderlijk verkrijgbaar	11	• Arm, gebogen, lang (2)	Niet afzonderlijk verkrijgbaar
Setnummer 50500167			Setnummer 50500168		
1	Montageklem	50500173	1	Montageklem	50500173
2	• Montageklem (vrouwelijk) (2)	Niet afzonderlijk verkrijgbaar	2	• Montageklem (vrouwelijk) (2)	Niet afzonderlijk verkrijgbaar
3	• Montageklem (mannelijk) (2)	Niet afzonderlijk verkrijgbaar	3	• Montageklem (mannelijk) (2)	Niet afzonderlijk verkrijgbaar

Tabel 1. Serviceonderdelentabel

Item	Beschrijving (aantal)	Onderdeelnummer	Item	Beschrijving (aantal)	Onderdeelnummer
4	• Scharnierpen (2)	Niet afzonderlijk verkrijgbaar	4	• Scharnierpen (2)	Niet afzonderlijk verkrijgbaar
5	• Onderlegging	6459	5	• Onderlegging	6459
6	Voetsteunverlenging (lang)	50500171	6	Voetsteunverlenging (kort)	50500172
7	• Bout	Niet afzonderlijk verkrijgbaar	7	• Bout	Niet afzonderlijk verkrijgbaar
8	• Bout	Niet afzonderlijk verkrijgbaar	8	• Bout	Niet afzonderlijk verkrijgbaar
9	• Stelschroef, 10-24 (2)	3338	9	• Stelschroef, 10-24 (2)	3338
10	• D-vormige veerring, 3/8 inch (2)	50912-72	10	• D-vormige veerring, 3/8 inch (2)	50912-72
11	• Arm, gebogen, lang (2)	Niet afzonderlijk verkrijgbaar	11	• Arm, gebogen, lang (2)	Niet afzonderlijk verkrijgbaar
OPMERKING: De lange arm is in de afbeelding weergegeven. De montageprocedure is identiek voor de korte arm.					