



KITS DE PEDAL INCLINADO AJUSTÁVEL PARA A ESTRADA

INFORMAÇÕES GERAIS

Número do kit

50829-07A, 50830-07A, 50500167, 50500168

Modelos

Estes kits foram projetados para serem instalados nos modelos Harley-Davidson equipados com protetores de motor dianteiros com 3,175 cm (1-1/4 pol.) de diâmetro.

Peças adicionais necessárias

Este kit requer a instalação de um conjunto de pedais estilo suporte macho.

Para instalar este kit corretamente é necessário Loctite® 243 trava-rosca e veda-rosca – azul (peça N.º 99642-97).

NOTA

Um Manual de serviço para o seu modelo de motocicleta está à disposição em qualquer concessionário Harley-Davidson.

Conteúdo do kit

Veja Figura 2 e Tabela 1.

INSTALAÇÃO

⚠ ATENÇÃO

Posicione os pedais de apoio de modo que o motociclista possa operar os controles dos pés sem interferência. A falha em ter acesso completo aos controles dos pés poderá causar perda de controle, o que poderá resultar em morte ou lesões graves. (00313a)

⚠ ATENÇÃO

Monte os pedais de apoio de forma que eles não encostem no chão durante as curvas. Os pedais encostando no chão durante as curvas podem provocar perda de controle, o que poderá resultar em morte ou lesões graves. (00458c)

1. Determine que altura no protetor do motor você prefere para a montagem final dos apoios dos pedais. Marque o local, se desejado.
2. Veja Figura 2. Pegue o grampo de montagem (1) do kit. Posicione as metades do grampo em volta do protetor do motor na altura desejada e instale com a cabeça do pino de articulação virada para cima. A face dentada do grampo deve ficar voltada para o braço extensor.

3. Pegue a arruela (5), o parafuso (8) e um dos braços angulados (11) (longo ou curto, dependendo do número do kit) no kit. Usando o parafuso, alinhe e instale o braço angulado com a arruela (5) posicionada entre as abas do grampo.
4. Veja Figura 1. Posicione o braço angulado de forma que o pedal de apoio se movimente para cima e em direção à traseira da motocicleta. Não aperte totalmente por enquanto.

NOTA

O pedal de apoio terá um encaixe justo se a arruela de pressão "D" for instalada corretamente.

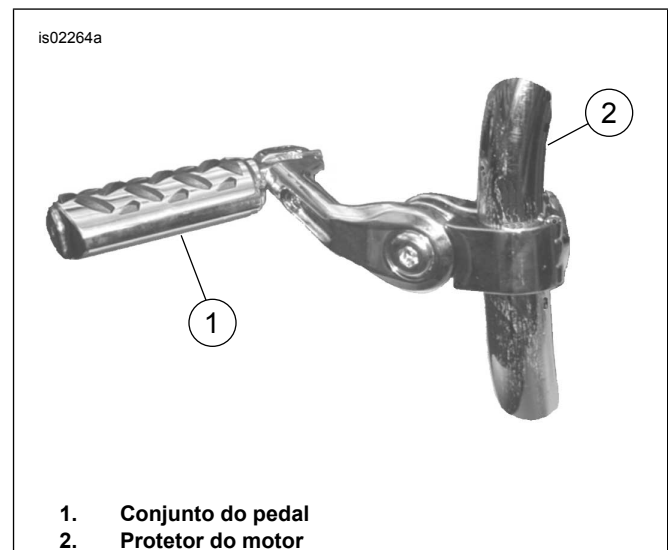


Figura 1. Instalação do conjunto do pedal no protetor do motor

5. Veja Figura 2. Pegue o pedal de apoio (vendido separadamente), a arruela de pressão "D" (10) e o parafuso (7) do kit. Instale a arruela de pressão "D" de forma que fique posicionada dentro da montagem do pedal de apoio (braço) com a borda quadrada do "D" voltada para o lado interno da montagem. Segure a arruela no lugar e deslize o pedal de apoio para a posição. Aplique duas ou três gotas de Loctite 243 no parafuso. Instale o parafuso no pedal e aperte com torque de 26 N·m (19 ft-lbs).
6. Observe os dois pequenos furos rosqueados no lado de trás da área do pino de montagem do pedal de apoio. Instale o parafuso de fixação no furo mais abaixo. O ângulo do pedal de apoio é ajustado correndo o parafuso de fixação para dentro e para fora. Repita os passos de 1 a 6 para o outro lado.

▲ ATENÇÃO

Se o local da montagem do pedal de apoio aumentar a largura da motocicleta, mantenha uma distância mínima entre a motocicleta e as pessoas ou objetos ao redor. A falha em manter a distância mínima poderá resultar em morte ou lesões graves. (00314a)

7. Posicione os conjuntos do pedal de apoio de forma que fiquem da mesma altura e simétricos. Aperte firmemente cada conjunto até que não possa mais ser girado no protetor do motor com razoável pressão do pé, mas não deve exceder 75 a 81 N·m (55 a 60 lb·pé) no parafuso (8).

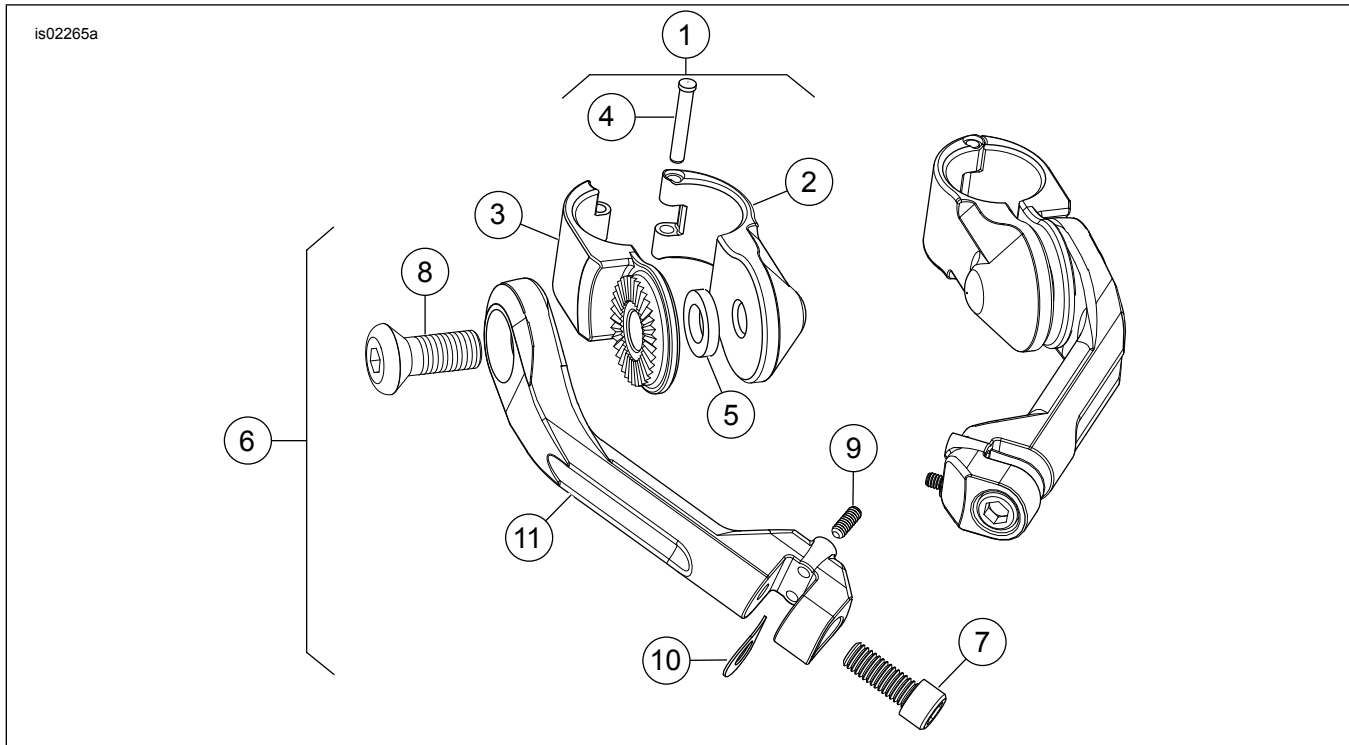
PEÇAS DE REPOSIÇÃO

Figura 2. Peças de reposição: Kit de montagem do pedal de apoio no protetor do motor

Tabela 1. Tabela de peças de reposição

Item	Descrição (quantidade)	Peça N.º	Item	Descrição (quantidade)	Peça N.º
Kit N.º 50829-07A			Kit N.º 50830-07A		
1	Conjunto, grampo de montagem (2)	50833-07	1	Conjunto, prendedor de montagem (2)	50833-07
2	• Grampo, montagem (fêmea) (2)	Não é vendido separadamente	2	• Grampo, montagem (fêmea) (2)	Não é vendido separadamente
3	• Grampo, montagem (macho) (2)	Não é vendido separadamente	3	• Grampo, montagem (macho) (2)	Não é vendido separadamente
4	• Pino, articulado (2)	Não é vendido separadamente	4	• Pino, articulado (2)	Não é vendido separadamente
5	• Arruela, 9/16 pol. (2)	6459	5	• Arruela, 9/16 pol. (2)	6459
6	Conjunto, extensão do pedal (longa) (2)	50918-03A	6	Conjunto, extensão do pedal (curta) (2)	50927-03A
7	• Parafuso, 3/8 x 1 pol. (2)	4087A	7	• Parafuso, 3/8 x 1 pol. (2)	4087A
8	• Parafuso, 1/2 x 1-1/4 pol. (2)	Não é vendido separadamente	8	• Parafuso, 1/2 x 1-1/4 pol. (2)	Não é vendido separadamente
9	• Parafuso de fixação, 10-24 (2)	3338	9	• Parafuso de fixação, 10-24 (2)	3338
10	• Arruela de pressão "D", 3/8 pol. (2)	50912-72	10	• Arruela de pressão "D", 3/8 pol. (2)	50912-72
11	• Braço, angular, longo (2)	Não é vendido separadamente	11	• Braço, angular, longo (2)	Não é vendido separadamente
Kit N.º 50500167			Kit N.º 50500168		
1	Conjunto, grampo de montagem	50500173	1	Conjunto, grampo de montagem	50500173

Tabela 1. Tabela de peças de reposição

Item	Descrição (quantidade)	Peça N.º	Item	Descrição (quantidade)	Peça N.º
2	• Grampo, montagem (fêmea) (2)	Não é vendido separadamente	2	• Grampo, montagem (fêmea) (2)	Não é vendido separadamente
3	• Grampo, montagem (macho) (2)	Não é vendido separadamente	3	• Grampo, montagem (macho) (2)	Não é vendido separadamente
4	• Pino, articulado (2)	Não é vendido separadamente	4	• Pino, articulado (2)	Não é vendido separadamente
5	• Arruela	6459	5	• Arruela	6459
6	Conjunto, extensão do pedal (longa)	50500171	6	Conjunto, extensão do pedal (curta)	50500172
7	• Parafuso	Não é vendido separadamente	7	• Parafuso	Não é vendido separadamente
8	• Parafuso	Não é vendido separadamente	8	• Parafuso	Não é vendido separadamente
9	• Parafuso de fixação, 10-24 (2)	3338	9	• Parafuso de fixação, 10-24 (2)	3338
10	• Arruela de pressão "D", 3/8 pol. (2)	50912-72	10	• Arruela de pressão "D", 3/8 pol. (2)	50912-72
11	• Braço, angular, longo (2)	Não é vendido separadamente	11	• Braço, angular, longo (2)	Não é vendido separadamente

NOTA: O braço longo é mostrado na ilustração. O procedimento de montagem é o mesmo para o braço curto.