



INSTRUCCIONES

J02837

2011-03-02



KITS DE MONTAJE DE TACO ANGULADO PARA CARRETERA

GENERALIDADES

Kit número

50829-07A, 50830-07A, 50500167, 50500168

Modelos

Estos kits están diseñados para instalarse en los modelos Harley-Davidson equipados con protectores delanteros del motor con diámetro de 3,175 cm (1 1/4 pulg).

Piezas adicionales requeridas

Este kit requiere la instalación de un juego de tacos apoyapiés de estilo soporte macho.

La instalación correcta de este kit requiere fijatornillos y sellador Loctite®, 243 azul (N/P 99642-97).

NOTA

Un Manual de servicio para su modelo de motocicleta está disponible en cualquier concesionario Harley-Davidson.

Contenido del kit

Vea Figura 2 y Tabla 1.

INSTALACIÓN

⚠ ADVERTENCIA

Coloque los tacos apoyapiés para que el motociclista pueda operar los controles de pie sin interferencia. No tener acceso completo a los controles de pie puede ocasionar la pérdida del control, lo que podría causar lesiones graves o la muerte. (00313a)

⚠ ADVERTENCIA

Coloque los tacos apoyapiés para que no golpeen el suelo al tomar las curvas. Los tacos apoyapiés que golpeen el suelo al tomar las curvas pueden provocar la pérdida del control y causar lesiones graves o la muerte. (00458c)

1. Debe establecer a que altura en el protector del motor prefiere el montaje final de los soportes del taco apoyapiés. Marque la ubicación, si lo desea.
2. Vea Figura 2. Obtenga del kit la abrazadera de montaje (1). Coloque las mitades de la abrazadera alrededor del protector del motor a la altura deseada e instale con la cabeza del pasador de la bisagra hacia arriba. La cara "dentada" de la abrazadera debe estar orientada hacia el brazo de extensión.

3. Obtenga del kit la arandela (5), el tornillo (8) y uno de los brazos angulados (11) (largo o corto, dependiendo del número del kit). Usando el tornillo, alinee e instale el brazo angulado con la arandela (5) colocada entre las "orejetas" de la abrazadera.
4. Vea Figura 1. Coloque el brazo angulado para que el taco apoyapiés gire hacia arriba y hacia la parte trasera de la motocicleta. No apriete completamente en este momento.

NOTA

El taco apoyapiés quedará apretado si la arandela de presión tipo "D" está instalada correctamente.

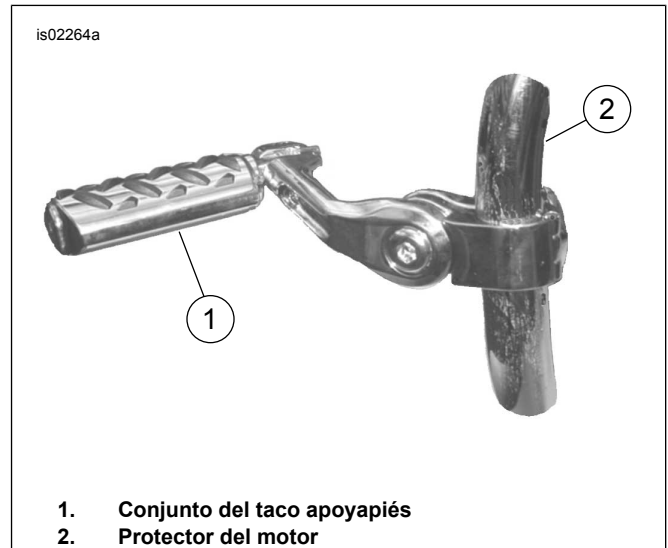


Figura 1. Conjunto del taco apoyapiés instalado en el protector del motor

5. Vea Figura 2. Obtenga del kit el taco apoyapiés (vendido por separado), la arandela de presión tipo "D" (10) y el tornillo (7). Instale la arandela de presión tipo "D" para que esté colocada dentro del soporte (brazo) del taco apoyapiés con el borde cuadrado "D" hacia el interior del soporte. Sostenga la arandela en su posición y deslice el taco apoyapiés a su lugar. Aplique dos o tres gotas de Loctite 243 al tornillo. Instale el tornillo en el taco apoyapiés y apriete a 26 N·m (19 ft-lbs).
6. Observe los dos agujeros pequeños perforados en la parte trasera del área de la horquilla de montaje del taco apoyapiés. Instale el tornillo de fijación en la parte inferior de los dos agujeros. El ángulo del taco apoyapiés se ajusta moviendo el tornillo de fijación hacia adentro y hacia afuera. Repita los pasos 1 al 6 en el otro lado.



⚠ ADVERTENCIA

Si la ubicación de montaje del taco apoyapiés aumenta el ancho de la motocicleta, mantenga el espacio libre necesario entre la motocicleta y las personas o los objetos que la rodean. La falta de mantenimiento del espacio libre puede causar lesiones graves o la muerte. (00314a)

7. Coloque los conjuntos del taco apoyapiés para que queden a la misma altura y en posición simétrica. Apriete firmemente cada conjunto hasta que éste no se pueda girar en el protector del motor con una presión razonable del pie, pero no sobrepase de 75-81 N·m (55-60 lb-pie) en el tornillo (8).

PIEZAS DE SERVICIO

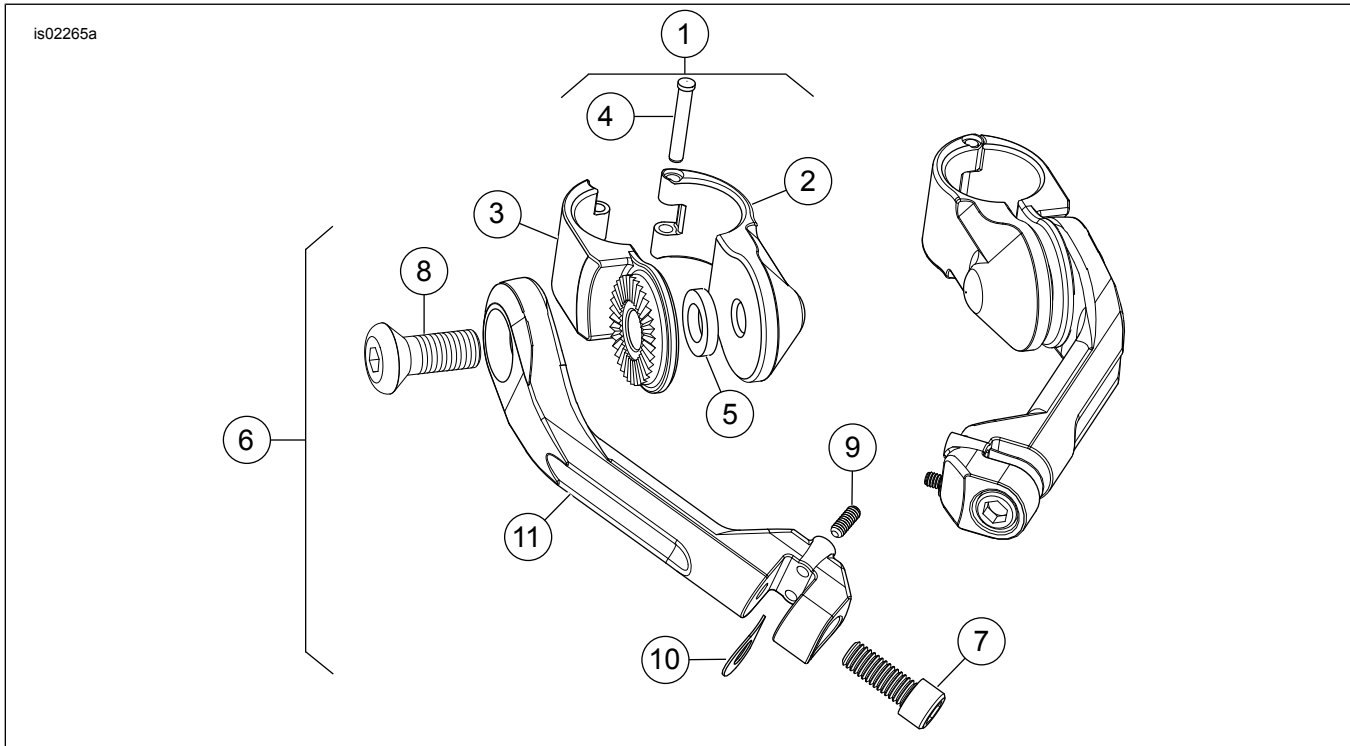


Figura 2. Piezas de servicio: Kit de montaje del taco apoyapiés del protector del motor

Tabla 1. Tabla de piezas de servicio

Artículo	Descripción (cantidad)	Número de pieza	Artículo	Descripción (cantidad)	Número de pieza
Kit número 50829-07A			Kit número 50830-07A		
1	Conjunto, abrazadera de montaje (2)	50833-07	1	Conjunto, abrazadera de montaje (2)	50833-07
2	• Abrazadera, montaje (hembra) (2)	No se vende por separado	2	• Abrazadera, montaje (hembra) (2)	No se vende por separado
3	• Abrazadera, montaje (macho) (2)	No se vende por separado	3	• Abrazadera, montaje (macho) (2)	No se vende por separado
4	• Pasador, bisagra (2)	No se vende por separado	4	• Pasador, bisagra (2)	No se vende por separado
5	• Arandela, 9/16 pulg. (2)	6459	5	• Arandela, 9/16 pulg. (2)	6459
6	Conjunto, extensión del taco (largo) (2)	50918-03A	6	Conjunto, extensión del taco (corto) (2)	50927-03A
7	• Tornillo, 3/8 x 1 pulg. (2)	4087A	7	• Tornillo, 3/8 x 1 pulg. (2)	4087A
8	• Tornillo, 1/2 x 1 1/4 pulg. (2)	No se vende por separado	8	• Tornillo, 1/2 x 1 1/4 pulg. (2)	No se vende por separado
9	• Tornillo de fijación, 10-24 (2)	3338	9	• Tornillo de fijación, 10-24 (2)	3338
10	• Arandela de presión tipo "D", 3/8 pulg. (2)	50912-72	10	• Arandela de presión tipo "D", 3/8 pulg. (2)	50912-72
11	• Brazo, angulado, largo (2)	No se vende por separado	11	• Brazo, angulado, largo (2)	No se vende por separado
Kit número 50500167			Kit número 50500168		
1	Conjunto, abrazadera de montaje	50500173	1	Conjunto, abrazadera de montaje	50500173
2	• Abrazadera, montaje (hembra) (2)	No se vende por separado	2	• Abrazadera, montaje (hembra) (2)	No se vende por separado

Tabla 1. Tabla de piezas de servicio

Artículo	Descripción (cantidad)	Número de pieza	Artículo	Descripción (cantidad)	Número de pieza
3	• Abrazadera, montaje (macho) (2)	No se vende por separado	3	• Abrazadera, montaje (macho) (2)	No se vende por separado
4	• Pasador, bisagra (2)	No se vende por separado	4	• Pasador, bisagra (2)	No se vende por separado
5	• Arandela	6459	5	• Arandela	6459
6	Conjunto, extensión del taco (largo)	50500171	6	Conjunto, extensión del taco (corto)	50500172
7	• Tornillo	No se vende por separado	7	• Tornillo	No se vende por separado
8	• Tornillo	No se vende por separado	8	• Tornillo	No se vende por separado
9	• Tornillo de fijación, 10-24 (2)	3338	9	• Tornillo de fijación, 10-24 (2)	3338
10	• Arandela de presión tipo "D", 3/8 pulg. (2)	50912-72	10	• Arandela de presión tipo "D", 3/8 pulg. (2)	50912-72
11	• Brazo, angulado, largo (2)	No se vende por separado	11	• Brazo, angulado, largo (2)	No se vende por separado

NOTA: Se ilustra el brazo largo. El procedimiento de armado del brazo corto es igual.