



INSTRUCCIONES

J00309

2017-06-01



KIT DE ELEMENTOS DE SUJECIÓN DE ACOPLAMIENTO Y PARABRISAS DESMONTABLES

GENERALIDADES

Número de kit

57715-01, 57716-01, 577960-97, 58034-96, 58112-96, 58164-96A, 58357-96, 58367-96, 58441-96, 58570-96, 58626-99

MODELOS

Tabla 1. MODELOS

Kits	MODELOS
57715-01	Conjunto de parabrisas ahumado de altura estándar para los modelos XL, FXR y FXD de 1988 y posteriores equipados con luces de paso accesorias.
57716-01	Conjunto de parabrisas transparente de altura estándar para los modelos XL, FXR y FXD de 1988 y posteriores equipados con luces de paso accesorias.
57960-97	Conjunto de parabrisas ahumado Super Sport para los modelos XL, FXR y FXD de 1988 y posteriores.
58034-96	Conjunto de parabrisas transparente de altura estándar para los modelos XL, FXR y FXD de 1988 y posteriores, excepto los modelos Custom XL y FXLR.
58112-96	Conjunto de parabrisas ahumado de perfil bajo para los modelos XL, FXR y FXD de 1988 y posteriores, excepto los modelos Custom XL y FXLR.
58357-96	Conjunto de parabrisas transparente de altura estándar para los modelos Custom XL de 1996 y posteriores y FXLR de 1987 a 1994.
58367-96	Conjunto de parabrisas ahumado de perfil bajo para los modelos Custom XL de 1996 y posteriores y FXLR de 1987 a 1994.
58441-96	Conjunto de parabrisas ahumado de altura estándar para los modelos XL, FXR, y FXD de 1988 y posteriores.
58570-96	Conjunto de parabrisas transparente de altura estándar para los modelos XL, FXR, y FXD de 1988 y posteriores.
58626-99	Conjunto de parabrisas ahumado de altura estándar para los modelos XL, FXR y FXD de 1988 y posteriores, excepto los modelos Custom XL y FXLR.
58164-96A	Los elementos de sujeción de acoplamiento requeridos para montar cualquiera de los parabrisas anteriores.

Piezas adicionales necesarias

En los modelos equipados con luces de paso, las señales de giro se deben reubicar debajo de las luces de paso usando

el Kit de Reubicación de las señales de giro 68603-01, disponible por separado en cualquier concesionario Harley-Davidson. Vea la Hoja de instrucciones incluida en ese kit para los procedimientos de reubicación y luego vaya a "Instalación del parabrisas" en esta Hoja de instrucciones.

Si las señales de giro delanteras están montadas en la pieza de soporte SUPERIOR de la horquilla, las señales de giro se deben reubicar en la pieza de soporte INFERIOR de la horquilla usando el kit 72389-96 de Reubicación de las señales de giro, disponible por separado en cualquier concesionario Harley-Davidson.

▲ ADVERTENCIA

La seguridad del motociclista y del pasajero dependen de la instalación correcta de este kit. Use los procedimientos correspondientes en el Manual de servicio. Si el procedimiento no está dentro de sus capacidades o no tiene las herramientas correctas, pida a un concesionario Harley-Davidson que realice la instalación. La instalación incorrecta de este kit podría causar la muerte o lesiones graves. (00333b)

NOTA

Esta hoja de instrucciones hace referencia a la información del Manual de servicio. Para esta instalación se requiere un Manual de servicio para su modelo de motocicleta, el cual está disponible en un concesionario Harley-Davidson.

Contenido del kit

Vea la ilustración de Piezas de servicio y la Tabla de su kit.

INSTALACIÓN

Si las señales de giro delanteras están montadas en la pieza de soporte SUPERIOR de la horquilla, reubique las señales de giro en la pieza de soporte INFERIOR de la horquilla, siguiendo las instrucciones en el Kit de reubicación de las señales de giro 72389-96 (vendido por separado), luego siga con "Instalación del parabrisas" a continuación.

Si las señales de giro delanteras NO están montadas en la pieza de soporte superior de la horquilla, siga con "Instalación del parabrisas"

Instalación del parabrisas

NOTA

Coloque trapos de taller sobre el faro delantero, el guardabarros delantero y la parte delantera del tanque de combustible para no rayar estos componentes. Asegúrese de que el conjunto del parabrisas no haga contacto con las piezas cromadas o pintadas. El contacto producirá rayaduras en las piezas cromadas o pintadas.



1. Vea la Figura 1. Reubique el cable del embrague en el interior de los manillares como sigue:

- a. Deslice la funda de caucho del ajustador del cable. El ajustador está ubicado aproximadamente en el punto medio, a lo largo del cable del embrague, cerca del tubo vertical delantero de la estructura.
- b. Sujetando el ajustador del cable con una llave de 1/2 pulg., afloje la contratuerca usando una llave para tuercas de 9/16 pulg. Aleje la contratuerca del ajustador del cable. Mueva el ajustador hacia la contratuerca para que exista un mayor juego libre en la palanca manual.
- c. Quite el anillo de expansión pequeño de la ranura del pasador de pivote en la parte inferior de la pieza de soporte de la palanca del embrague. Quite, de la pieza de soporte, el pasador de pivote y la palanca manual del embrague.
- d. Cambie la colocación del cable del embrague al interior de los manillares, como se muestra, y vuelva a conectar el cable del embrague en la palanca del embrague invirtiendo el paso "c".
- e. Gire el ajustador del cable para alejarlo de la contratuerca hasta que se elimine la holgura en la palanca manual. Separe el casquillo del cable del embrague de la pieza de soporte de la palanca del embrague para comprobar el juego libre. Gire el ajustador del cable, según sea necesario, para obtener un juego libre de 1,6-3,2 mm (1/16-1/8 pulg.) entre el extremo del casquillo del cable y la pieza de soporte de la palanca del embrague, como se muestra en la Figura 2.
- f. Sostenga el ajustador con una llave de 1/2 pulgada. Con una llave de 9/16 pulg., ajuste la contratuerca contra el ajustador del cable. Cubra el mecanismo del ajustador del cable con la funda de caucho.

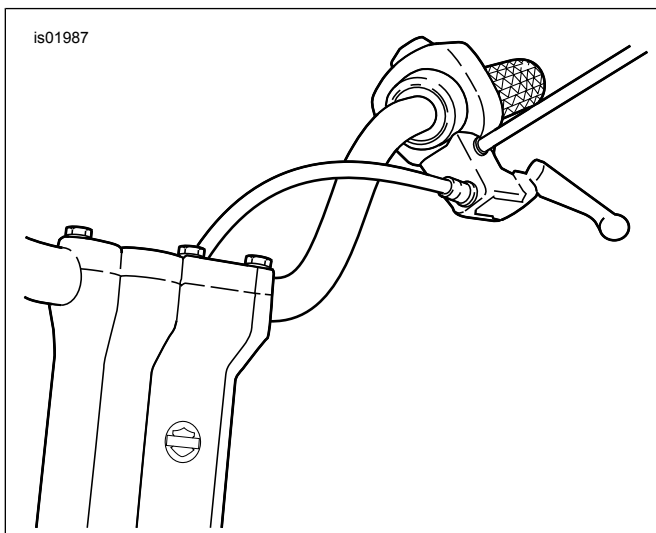
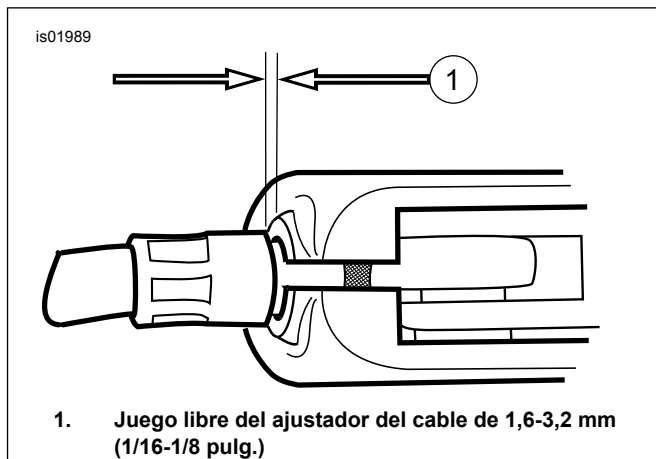


Figura 1. Nueva ubicación del cable del embrague



1. Juego libre del ajustador del cable de 1,6-3,2 mm (1/16-1/8 pulg.)

Figura 2. Ajuste del cable del embrague

2. Para los manillares diferentes a los manillares tirados hacia atrás estilo Buckhorn, vea la Figura 3. Use la forma de alambre (1), del kit de elementos de sujeción de acoplamiento, para asegurar los cables del acelerador a la abrazadera de montaje superior, como se muestra. Coloque la arandela cromada (2) del kit entre la forma de alambre y la tuerca de la abrazadera de montaje.

Para los manillares estilo Buckhorn, vea la Figura 4. Use la forma de alambre (1), del kit de elementos de sujeción de acoplamiento, para asegurar los cables del acelerador a la abrazadera triple superior de la horquilla, como se muestra.

- En los modelos Custom XL o FXLR, use el tornillo con cabeza de casquillo (4) y la arandela (3) originales sobre la forma de alambre y la arandela (2) del kit debajo de ella.
- En todos los demás modelos use el tornillo con cabeza de casquillo (4) del kit y la arandela original (3) sobre la forma de alambre y la arandela (2) del kit, por debajo.

⚠ ADVERTENCIA

Antes de encender el motor asegúrese de que, al soltarlo, el control del acelerador regrese a la posición de la marcha al ralentí. Un control del acelerador que no permite que el motor regrese automáticamente a la marcha al ralentí puede ocasionar la pérdida de control, lo que puede ser la causa de muerte o de lesiones graves. (00390a)

⚠ ADVERTENCIA

Asegúrese de que la dirección sea suave y sin interferencias. Cualquier interferencia con la dirección puede ocasionar la pérdida de control del vehículo y ser la causa de muerte o lesiones graves. (00371a)

3. En los vehículos equipados con luces de paso, instale el kit de reubicación de las señales de giro siguiendo las instrucciones que se proporcionan en ese kit, antes de realizar los siguientes pasos.
4. Vea Ilustración de las piezas de servicio de los elementos de sujeción de acoplamiento. Arme los elementos de sujeción de montaje inferior del parabrisas, como se muestra.
- En los modelos equipados con luces de paso, instale la abrazadera inferior de montaje aproximadamente a 44 mm (1-3/4 pulg.) arriba de la abrazadera triple inferior de la horquilla, con las tuercas orientadas hacia la parte trasera de la motocicleta.

- En los modelos que no están equipados con luces de paso, instale la abrazadera inferior de montaje aproximadamente a 13 mm (1/2 pulg.) arriba de la abrazadera triple inferior de la horquilla, con las tuercas orientadas hacia la parte trasera de la motocicleta.
5. Apriete las tuercas de la abrazadera a 10 lb-pie (14 Nm). Asegúrese de que la abrazadera no gire durante el apretado (el buje de montaje debe estar paralelo a las piezas de soporte del parabrisas). Apriete los tornillos con cabeza de botón (artículo 4 en la Lista de piezas de los elementos de sujeción de acoplamiento) a 20 Nm (15 lb-pie).

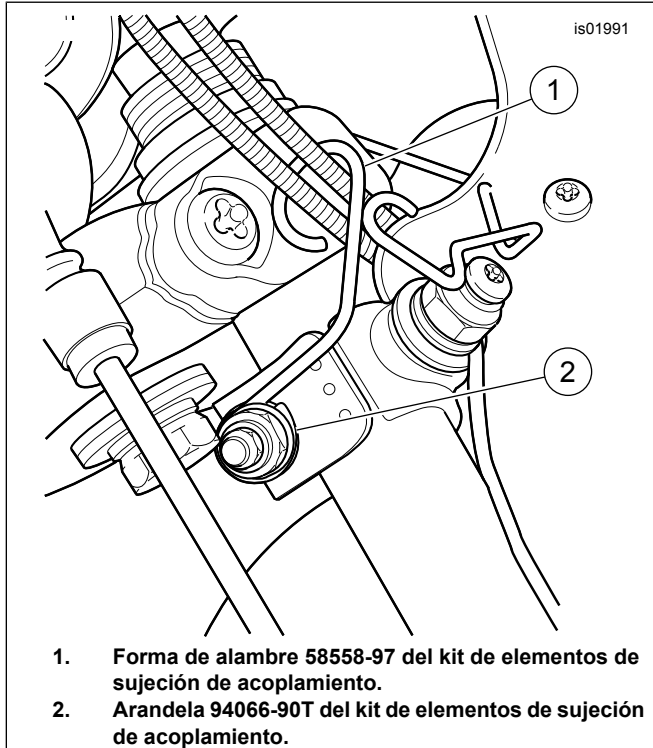


Figura 3. Conexión de los cables del acelerador (todos los manillares, excepto los estilo Buckhorn) (vista hacia arriba)

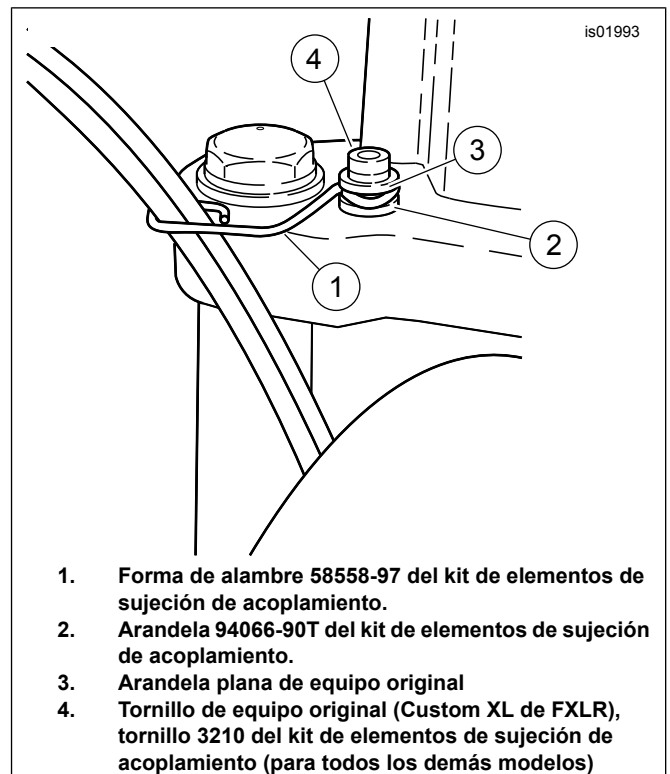


Figura 4. Conexión de los cables del acelerador (manillares tirados hacia atrás estilo Buckhorn)

6. Ensamble los elementos de sujeción para el montaje superior del parabrisas, como se muestra. Deje flojas las tuercas para que las abrazaderas puedan ser deslizadas hacia arriba y hacia abajo de los tubos de la horquilla, para permitir el ajuste apropiado.
7. Enganche las dos mordazas del conjunto inferior del parabrisas en las ranuras de los bujes inferiores, luego deslice los conjuntos de abrazadera superiores en su lugar, hasta que los bujes superiores encajen firmemente en las mordazas superiores del parabrisas.

▲ ADVERTENCIA

Colocar la carga o instalar los accesorios incorrectamente puede afectar la estabilidad y maniobrabilidad de la motocicleta, lo que podría ser la causa de lesiones graves o la muerte. (00455b)

▲ ADVERTENCIA

No proporcionar el espacio libre correcto entre las piezas estacionarias y móviles puede causar la pérdida de control, lo que podría causar la muerte o lesiones graves. (00378a)

8. Con el parabrisas en su posición, apriete las tuercas de las abrazaderas superiores a 14 Nm (10 lb-pie). Asegúrese de que la abrazadera no gire durante el apretado (el buje de montaje debe estar paralelo a las piezas de soporte del parabrisas).

NOTA

Inspeccione el parabrisas para un ajuste adecuado en relación a la abertura del faro delantero. Si es necesario, ajuste las abrazaderas de montaje hacia arriba o hacia

abajo para que la alineación del faro delantero con relación al parabrisas sea correcta.

NOTA

Inspeccione periódicamente los elementos de sujeción de montaje. Nunca conduzca con soportes flojos. Un soporte flojo provoca tensión adicional sobre todos los demás soportes, así como sobre el parabrisas, y podría causar la falla prematura de los componentes.

Cuidado y limpieza

NOTA

Durante ciertas horas del día, los reflejos de la luz solar desde la curva interior de un parabrisas pueden causar la acumulación de calor extremo en los instrumentos de la motocicleta. Tenga cuidado cuando se estacione. Estacionese hacia el sol, coloque algún objeto opaco sobre los instrumentos o ajuste el parabrisas para evitar los reflejos.

AVISO

Los parabrisas Harley-Davidson son fabricados de Lexan. Lexan es un material más durable y resistente a la deformación que otros tipos de materiales para parabrisas de motocicletas, pero también requiere de atención y cuidado para su mantenimiento. El mantenimiento incorrecto del Lexan puede causar daño al parabrisas. (00230b)

NOTA

No limpie el policarbonato Lexan® bajo el sol o a temperatura alta. Los limpiadores en polvo, abrasivos o alcalinos provocarán daño al parabrisas. Nunca raspe el parabrisas con una hoja de afeitar ni otros instrumentos afilados, ya que pueden causar daños permanentes.

AVISO

En los parabrisas Harley-Davidson debe utilizar solamente productos recomendados Harley-Davidson. No utilice sustancias químicas fuertes ni productos protectores contra la lluvia, que pueden causar daños, tales como opacidad o empañamiento, a la superficie del parabrisas. (00231c)

AVISO

No use bencina, diluyente de pintura, gasolina ni ningún otro tipo de limpiador abrasivo en el parabrisas. Hacerlo dañará las superficie del parabrisas. (00232c)

- No use bencina, diluyente de pintura, gasolina, lubricantes (incluyendo Armorall®), ni otros agentes limpiadores en los bujes de caucho. Hacerlo dañará las superficies de los bujes.

NOTA

Cubra el parabrisas con un trapo limpio y mojado durante 15 minutos aproximadamente, antes de lavarlo, para quitar los insectos secos con mayor facilidad.

PIEZAS DE SERVICIO

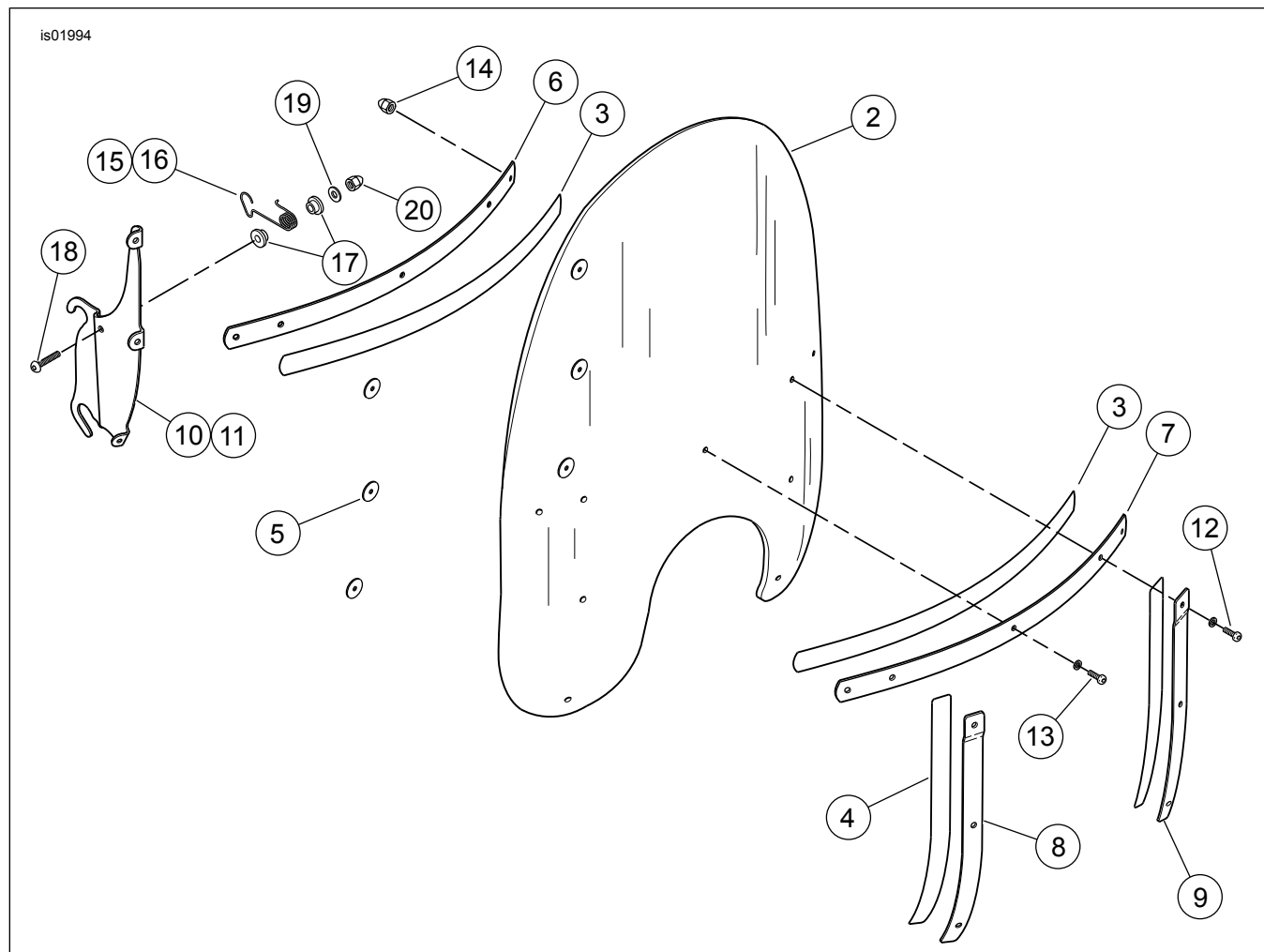


Figura 5. Piezas de servicio 1: Kits de parabrisas

Tabla 2. Tabla de piezas de servicio

Artículo	Descripción (cantidad)	Número de pieza	Artículo	Descripción (cantidad)	Número de pieza
Kits 58034-96, 58112-96, 58357-96, 58367-96, 58626-99					
NOTA: La apariencia de los componentes reales puede ser diferente a la ilustración.					
1	Kit de servicio del parabrisas (incluye los artículos 2 al 5)		10	Pieza de soporte, parabrisas (derecho)	58122-96
	Para el kit 58034-96 (altura estándar, transparente)	58061-96	11	Pieza de soporte, parabrisas (izquierdo)	58116-96
	Para el kit 58112-96 (perfil bajo, ahumado)	58103-96	12	Tornillo, cabeza troncocónica, Torx, (2) N.º 12-24 x 13/16 pulg. largo	2452
	Para el kit 58357-96 (altura estándar, transparente)	58358-96	13	Tornillo, cabeza troncocónica, Torx, (7) N.º 12-24 x 5/8 pulg. largo	2921
	Para el kit 58367-96 (perfil bajo, ahumado)	58368-96	14	Tuerca ciega, N° 12-24, (cromada) (9)	7651
	Para el kit 58626-99 (altura estándar, transparente)	58625-99	15	Retén del parabrisas, forma de alambre (derecha)	58266-95
2	Parabrisas	No se vende por separado	16	Retén del parabrisas, forma de alambre (izquierda)	58259-95
3	Cinta, horizontal (2)	58052-78	17	Buje, nailon (4)	58272-95
4	Cinta, vertical (2)	58417-77	18	Tornillo, cabeza de botón (cromo) (2)	94426-95

Tabla 2. Tabla de piezas de servicio

Artículo	Descripción (cantidad)	Número de pieza	Artículo	Descripción (cantidad)	Número de pieza
5	Arandela, caucho negro (6)	58152-96	19	Arandela plana, 1/4 pulg. (plata) (2)	6703
6	Brazo, horizontal del parabrisas (interior)	58050-78A	20	Tuerca ciega, 1/4-20, (cromada) (2)	94004-90T
7	Brazo, horizontal del parabrisas, exterior	58051-78A			
8	Brazo de soporte, parabrisas exterior (derecha)	58406-75A			
9	Brazo de soporte, parabrisas exterior (izquierda)	58408-75A			

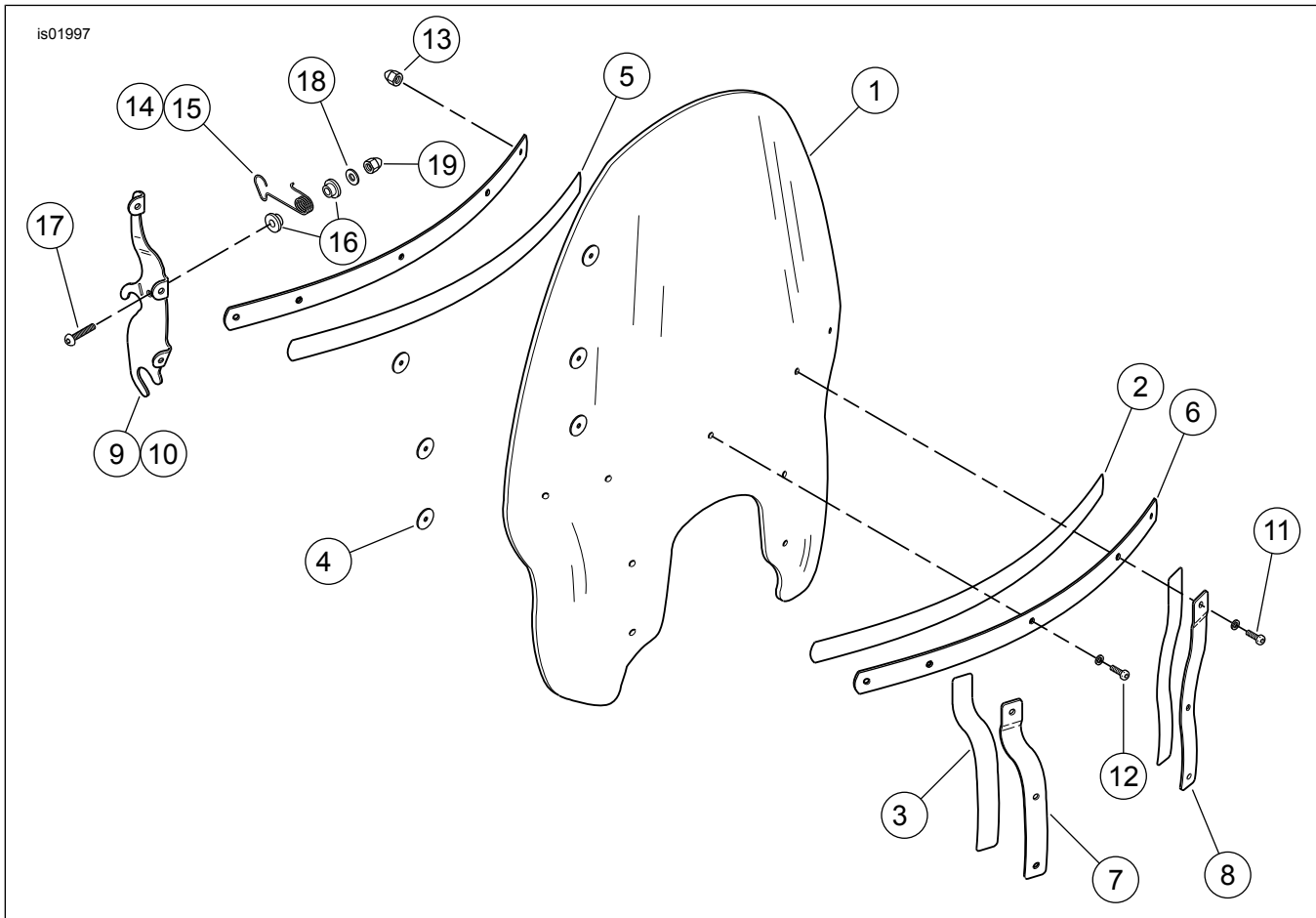


Figura 6. Piezas de servicio 2: Kits de parabrisas

Tabla 3. Tabla de piezas de servicio

Artículo	Descripción (cantidad)	Número de pieza	Artículo	Descripción (cantidad)	Número de pieza
Kits 58570-96 y 58441-96					
NOTA: La apariencia de los componentes reales puede ser diferente a la ilustración.					
1	Parabrisas	No se vende por separado	11	Tornillo, cabeza troncocónica, Torx, (2) N.º 12-24 x 13/16 pulg. largo	2452
2	Cinta, horizontal	58582-96	12	Tornillo, cabeza troncocónica, Torx, (7) N.º 12-24 x 5/8 pulg. largo	xxxxx-xx
3	Cinta, vertical	58583-96	13	Tuerca ciega, N° 12-24, (cromada) (9)	7651

Tabla 3. Tabla de piezas de servicio

Artículo	Descripción (cantidad)	Número de pieza	Artículo	Descripción (cantidad)	Número de pieza
4	Arandela, caucho negro (6)	58152-96	14	Retén del parabrisas, forma de alambre (derecha)	58580-96A
5	Brazo, horizontal del parabrisas (interior)	58578-96	15	Retén del parabrisas, forma de alambre (izquierda)	58579-96A
6	Brazo, horizontal del parabrisas, exterior	58577-96	16	Buje, nailon (4)	58272-95
7	Brazo de soporte, parabrisas exterior (derecha)	58575-96	17	Tornillo, cabeza de botón (cromo) (2)	94426-95
8	Brazo de soporte, parabrisas exterior (izquierda)	58576-96	18	Arandela plana, 1/4 pulg. (plata) (2)	6703
9	Brazo de soporte, parabrisas (derecha)	58573-96	19	Tuerca ciega, 1/4-20, (cromada) (2)	94004-90T
10	Brazo de soporte, parabrisas (izquierda)	58574-96			

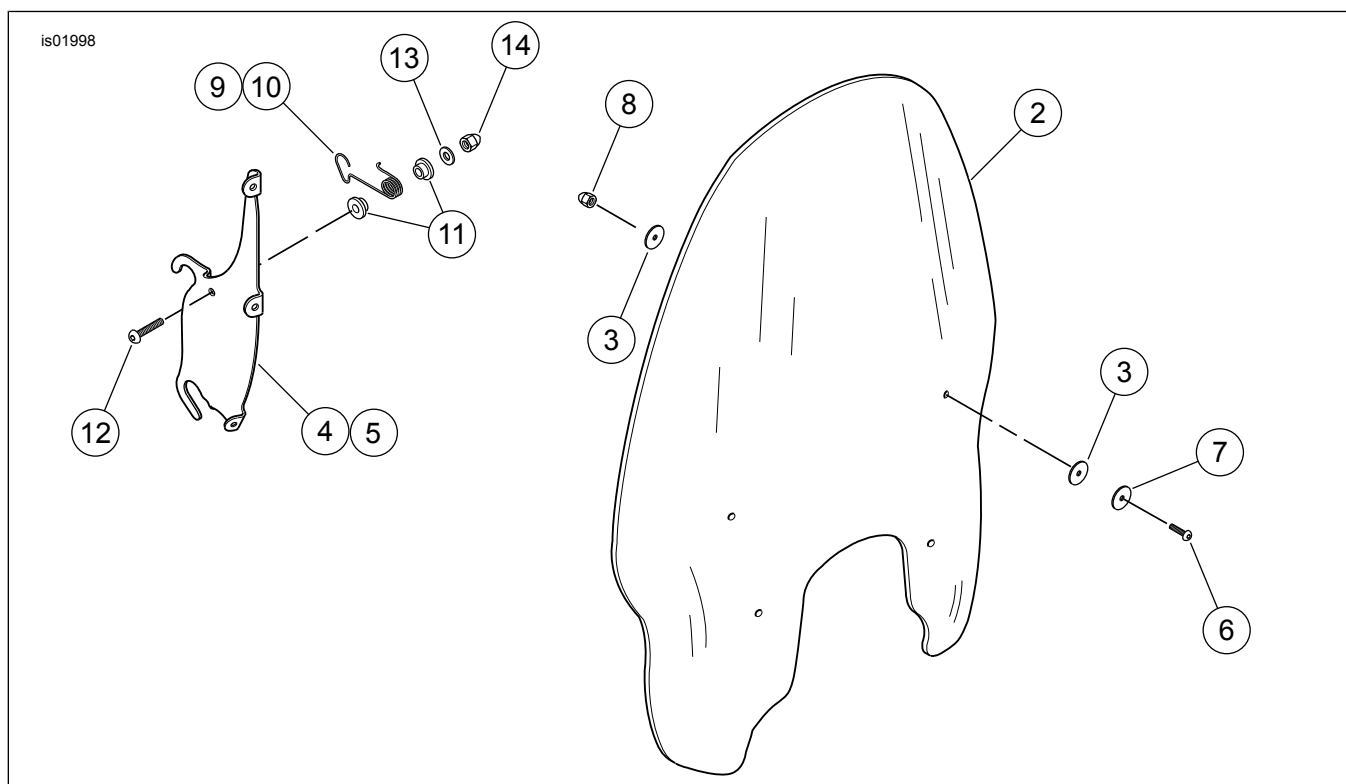


Figura 7. Piezas de servicio 3: Kits de parabrisas

Tabla 4. Tabla de piezas de servicio

Artículo	Descripción (cantidad)	Número de pieza	Artículo	Descripción (cantidad)	Número de pieza
Kit 57960-97					
1	Kit de servicio para parabrisas (incluye los artículos 2 y 3)	57730-98	8	Tuerca ciega, 5/16-24, (cromada) (4)	94007-90T
2	Parabrisas	No se vende por separado	9	Retén del parabrisas, forma de alambre (derecha)	58580-96A
3	Arandela, caucho negro (8)	58152-96	10	Retén del parabrisas, forma de alambre (izquierda)	58579-96A
4	Pieza de soporte, parabrisas (derecho)	57963-97	11	Buje, nailon (4)	58272-95
5	Pieza de soporte, parabrisas (izquierdo)	57962-97	12	Tornillo, cabeza de botón (cromo) (2)	94426-95

Tabla 4. Tabla de piezas de servicio

Artículo	Descripción (cantidad)	Número de pieza	Artículo	Descripción (cantidad)	Número de pieza
6	Tornillo, cabeza de botón, cromado con parche de seguridad (4)	94639-99	13	Arandela plana, 1/4 pulg. (plata) (2)	6703
7	Arandela, cromada (4)	6352	14	Tuerca ciega, 1/4-20, (cromada) (2)	94004-90T

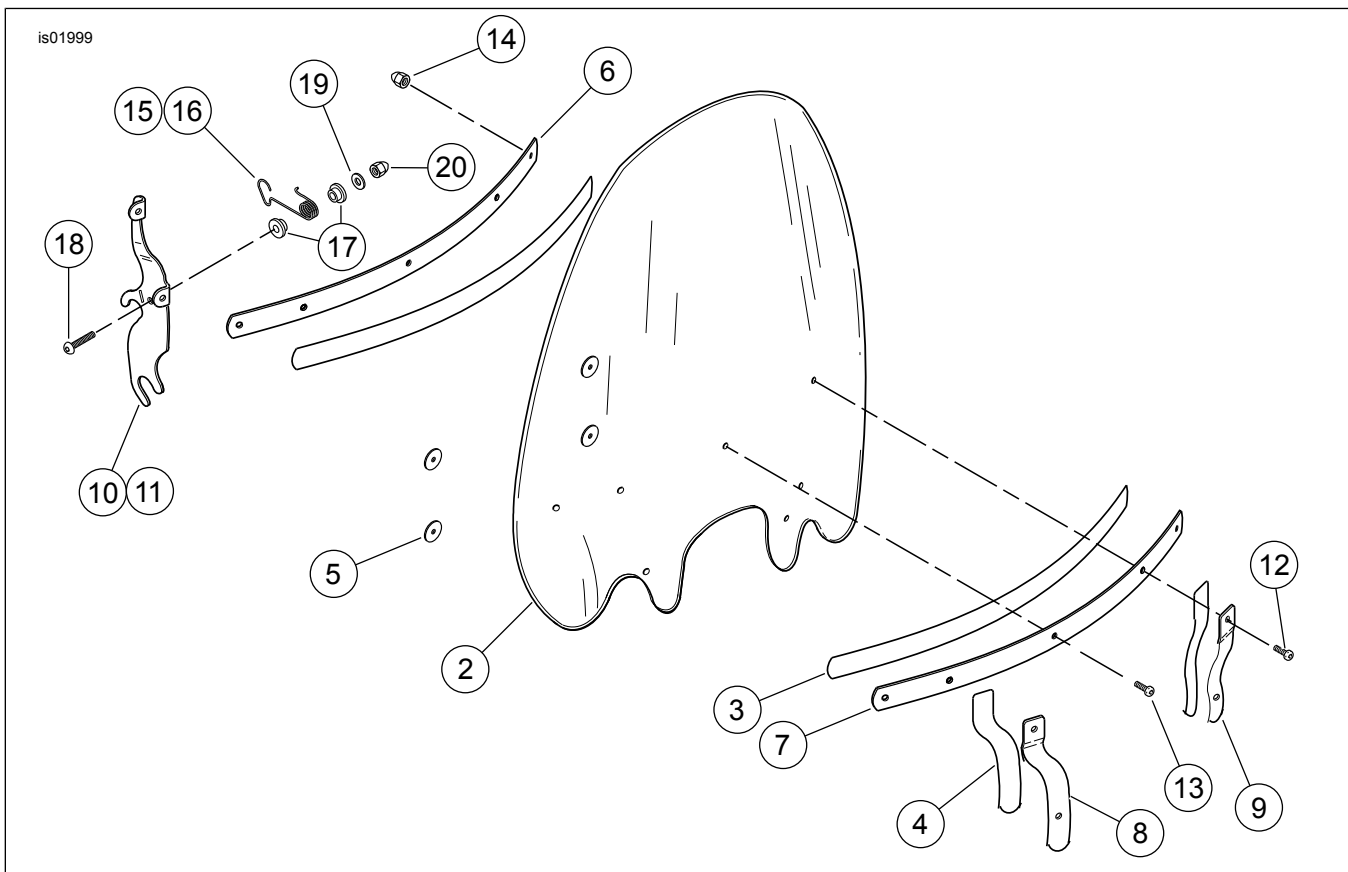


Figura 8. Piezas de servicio 4: Kits de parabrisas

Tabla 5. Tabla de piezas de servicio

Artículo	Descripción (cantidad)	Número de pieza	Artículo	Descripción (cantidad)	Número de pieza
Kits 57715-01 y 57716-01					
1	Kit de servicio del parabrisas (incluye los artículos 2 al 5) para el kit 57715-01 (perfil bajo, ahumado)		11	Brazo de soporte, parabrisas (izquierda)	57711-01
	para el kit 57716-01 (altura estándar, transparente)	57718-01	12	Tornillo, cabeza troncocónica, Torx, (2) N.º 12-24 x 13/16 pulg. largo	2452
	para el kit 57715-01 (altura estándar, ahumado)	57717-01	13	Tornillo, cabeza troncocónica, Torx (5) N.º 12-24 x 5/8 pulg. largo	2921
2	Parabrisas	No se vende por separado	14	Tuerca ciega, N° 12-24, (cromada) (7)	7651A
3	Cinta, horizontal (2)	58052-78	15	Retén del parabrisas, forma de alambre (derecha)	58580-96A
4	Cinta, vertical (2)	57714-01	16	Retén del parabrisas, forma de alambre (izquierda)	58579-96A
5	Arandela, caucho negro (6)	58152-96	17	Buje, nailon (4)	58272-95
6	Brazo, horizontal del parabrisas (interior)	58050-78A	18	Tornillo, cabeza de botón (cromo) (2)	94426-95

Tabla 5. Tabla de piezas de servicio

Artículo	Descripción (cantidad)	Número de pieza	Artículo	Descripción (cantidad)	Número de pieza
7	Brazo, horizontal del parabrisas, exterior	58051-78A	19	Arandela plana, 1/4 pulg. (plata) (2)	6703
8	Brazo de soporte, parabrisas exterior (derecha)	57712-01	20	Tuerca ciega, 1/4-20, (cromada) (2)	94004-90T
9	Brazo de soporte, parabrisas exterior (izquierda)	57713-01			
10	Brazo de soporte, parabrisas (derecha)	57710-01			

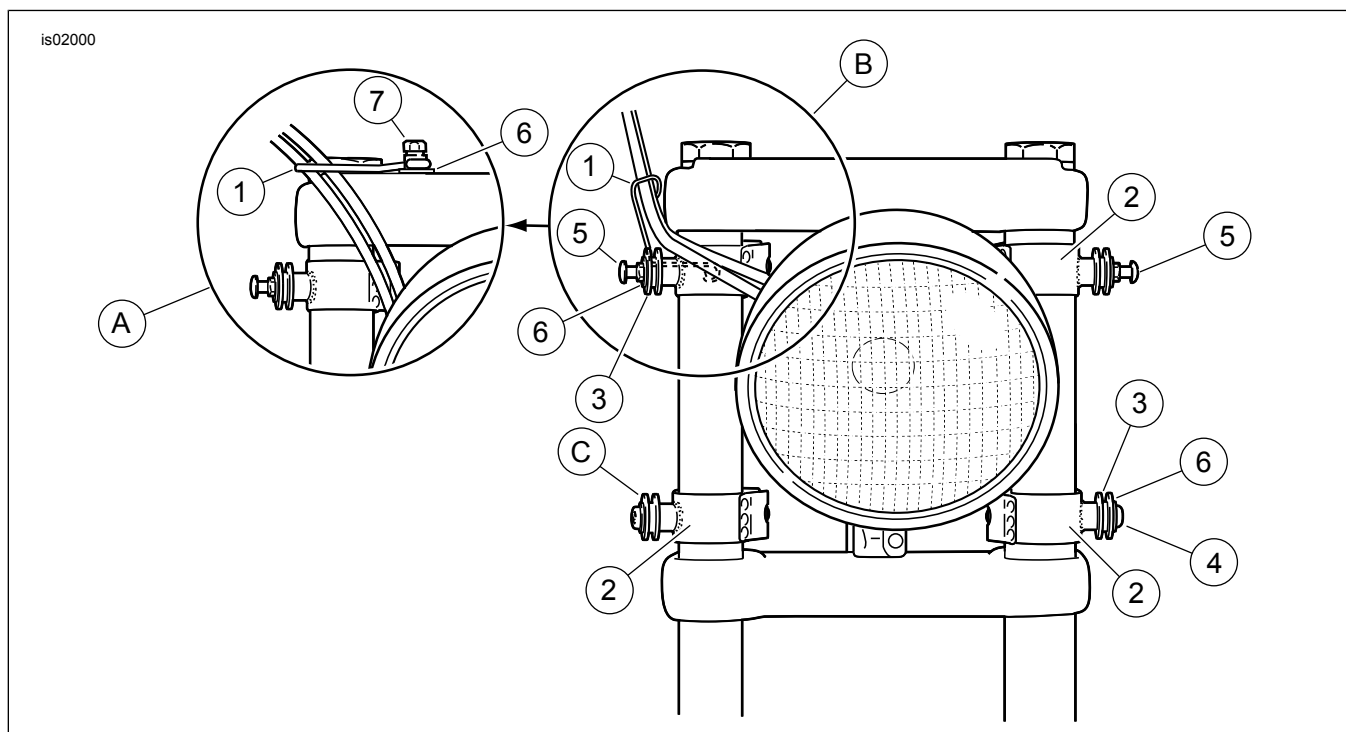


Figura 9. Piezas de servicio 5: Kit de elementos de sujeción de bloqueo de parabrisas

Tabla 6. Tabla de piezas de servicio

Artículo	Descripción (cantidad)	Número de pieza
Kit de elementos de sujeción de acoplamiento de parabrisas 58164-96A		
1	Forma de alambre	58558-97
2	Abrazadera de montaje (4)	58124-96
3	Bujes (4)	67621-94
4	Tornillo con cabeza de botón (2), 5/16-24 x 5/8 pulg. largo	94468-94T
5	Sujetador de hongo (2)	58172-96
6	Arandela plana, cromada (5)	94066-90T
7	Tornillo con cabeza de casquillo, 5/16-18 x 1,25 pulg. largo	3210A
Artículos mencionados en el texto, pero no incluidos en el kit:		
A	Montaje superior del parabrisas para manillares estilo Buckhorn.	
B	Montaje superior del parabrisas para estilos de manillar diferentes al estilo Buckhorn.	
C	Montaje del parabrisas inferior	