



INSTRUCTIONS

J03509

2007-09-28



KIT DE COMMANDES AVANCÉES DYNA

GÉNÉRALITÉS

Numéro de kit

49080-06A

Modèles

Pour des informations sur la configuration des modèles, voir le catalogue P&A de vente au détail ou la section Pièces et accessoires de www.harley-davidson.com (en anglais seulement).

Pièces supplémentaires requises

Il est nécessaire d'acheter séparément le frein filet et produit d'étanchéité LOCTITE® 243 bleu (numéro de pièce Harley-Davidson 99642-97) et le lubrifiant antigrippant (numéro de pièce Harley-Davidson 98960-97) pour installer correctement ce kit. On peut acheter le LOCTITE auprès de tout concessionnaire Harley-Davidson.

REMARQUE

Voir Figure 4 et Figure 5. Les supports de montage et les chapes (7, 18 et 21) peuvent aussi être achetés séparément pour monter ce kit de chrome amélioré sur le FXDWG de série.

▲ AVERTISSEMENT

La sécurité du conducteur et du passager dépend de la pose correcte de ce kit. Suivre les procédures du manuel d'entretien approprié. Si l'opérateur ne possède pas les compétences requises ou les outils appropriés pour effectuer la procédure, la pose doit être confiée à un concessionnaire Harley-Davidson. Une pose incorrecte de ce kit risque de causer la mort ou des blessures graves. (00333b)

REMARQUE

Cette fiche d'instructions renvoie aux informations du Manuel d'entretien. Il est nécessaire d'utiliser le Manuel d'entretien correspondant au modèle de moto pour l'installation. Ce manuel est disponible auprès des concessionnaires Harley-Davidson.

Contenu du kit

Voir Figure 4 et Tableau 1 et Figure 5 et Tableau 2.

INSTALLATION

Ensemble de sélecteur

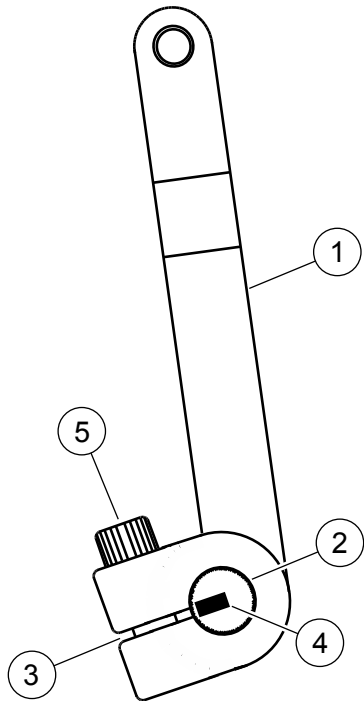
▲ AVERTISSEMENT

Pour éviter tout démarrage accidentel du véhicule, risquant d'entraîner la mort ou des blessures graves, débrancher le câble négatif (-) de la batterie avant de poursuivre. (00048a)

1. Débrancher le câble négatif (-) de la batterie en premier.
2. Voir Figure 4. Retirer l'ensemble de repose-pied gauche du conducteur. Conserver le repose-pied et les fixations pour l'installation. Jeter le reste de la visserie.
3. Pousser les bouchons de trou (8) du kit dans les trous de vis sur le cadre, là où l'ensemble de repose-pied de série était monté.
4. Retirer les bouchons de la monture de cadre de commande avant (I) et les jeter.
5. Retirer le levier de sélecteur de vitesse (A) et la pédale de sélection de vitesse gauche (D). Conserver pour l'utilisation future.
6. Voir Figure 2. Retirer le couvercle de carter de chaîne primaire (6) et le boîtier de carter de chaîne primaire (1). Se reporter au Manuel d'entretien du modèle de moto pour les procédures de dépose.

REMARQUE

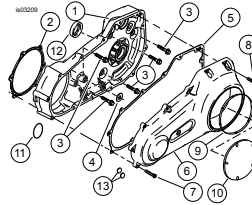
Voir Figure 1. Avant de retirer le levier de sélection de vitesse (1), il est nécessaire de marquer l'orientation correcte du levier. À l'aide d'un outil de marquage, tracer une marque d'emplacement (4) à l'extrémité de l'arbre cannelé (2) de l'autre côté de la fente du moulage (3). Ceci permettra au nouveau levier de sélection de vitesse d'être installé dans la même orientation que l'ancien levier.



1. Levier de sélection de vitesse
2. Arbre cannelé
3. Fente du moulage
4. Marquage de l'emplacement
5. Boulon de levier

Figure 1. Orientation du levier de sélection de vitesse

7. Après avoir marqué l'orientation du levier de sélection de vitesse, desserrer le boulon du levier (5) et retirer l'ancien levier. Installer le nouveau levier de sélection de vitesse du kit sur l'arbre cannelé dans la même orientation que l'ancien levier.



1. Boîtier de carter de chaîne primaire (pour référence seulement)
2. Joint de couvercle de boîtier (pièce numéro 34934-06)
3. Fixations d'étanchéité (5) (pièce numéro 786A)
4. Joint de boîtier de bobine (pièce numéro 63869-06)
5. Joint de couvercle primaire (pièce numéro 60547-06)
6. Couvercle de carter de chaîne primaire (pour référence seulement)
7. Vis (4) (longue) (pour référence seulement)
8. Vis (9) (courte) (pour référence seulement)

Figure 2. Composants de couvercle et de boîtier de carter de chaîne primaire

8. Voir Figure 4. Installer une rondelle à ressort (5) sur l'arbre du levier de sélection de vitesse (4). Enduire l'arbre d'antigrippant Loctite® et glisser l'arbre dans le support de sélecteur (7). Installer le support de sélecteur sur les trous de montage de cadre en utilisant les vis Torx® (10). Serrer les vis à un couple de 41–47 N·m (30–35 ft-lbs).
9. Installer l'embase du sélecteur sur le support de sélecteur.
10. Installer la **nouvelle** tige de sélecteur (1) sur le levier de sélecteur de la transmission (6) et le levier de sélection de vitesse (4). Serrer à un couple de 8–10 N·m (70–90 in-lbs).

REMARQUE

Après avoir installé tous les composants du sélecteur, amener le sélecteur à chaque position et vérifier qu'il n'existe pas d'interférence avec les autres composants. Mettre en place le boîtier du carter de chaîne primaire et vérifier qu'il est dégagé des autres composants de la tringlerie du sélecteur.

- Voir Figure 2. À l'aide des joints et des joints toriques du kit, installer le boîtier du carter de chaîne primaire (1) et le couvercle du carter de chaîne primaire (6). Se reporter au Manuel d'entretien du modèle de moto pour les procédures d'installation.

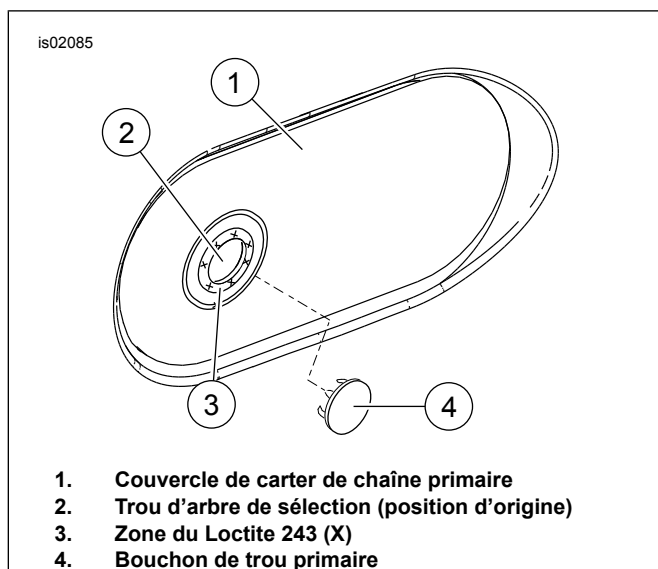


Figure 3. Installation du bouchon de couvercle extérieur

- Voir Figure 3. Nettoyer la zone autour du trou du couvercle primaire (2) en retirant toutes les impuretés, l'huile et la graisse. Enduire de Loctite 243 (pièce Harley-Davidson numéro 99642-97) le pourtour de l'ouverture (3). Introduire le bouchon de trou primaire (4) dans l'ouverture. Retirer tout excédant d'adhésif de la surface. Laisser le Loctite durcir pendant 24 heures avant d'utiliser le véhicule.

Ensemble de frein arrière

- Retirer le repose-pied de droite du conducteur. Conserver le repose-pied et les fixations pour l'installation.
- Voir Figure 5. Desserrer l'écrou de blocage de tige de frein (26) sur le maître-cylindre de frein arrière.

REMARQUE

Le piston du maître-cylindre possède des méplats pour une clé. Tourner les méplats du piston pour dévisser la tige de frein du maître-cylindre.

- Dévisser le piston du maître-cylindre de la tige de frein de série.
- Retirer et jeter la tige de frein de série et l'ensemble de pédale de frein.
- Pousser les bouchons de trou (8) dans les trous de vis sur le cadre, là où l'ensemble de pédale de frein de série était monté.
- Attacher le support de pédale de frein (18) au cadre avec les vis Torx (10). Serrer les vis à un couple de 41–47 N·m (30–35 ft-lbs).

- Installer l'écrou de blocage (26) à fond sur la nouvelle tige de frein (25).
- Attacher la tige de frein au piston de maître-cylindre.
- Connecter la tige de frein (25) à la nouvelle pédale de frein (16) en utilisant l'axe de chape (24), la rondelle (22) et la goupille fendue (20). Recourber les extrémités de la goupille fendue autour de l'arbre de l'axe de chape.
- Enduire l'axe de pivot de pédale de frein (19) avec de l'antigrippant Loctite.
- Attacher l'axe de pivot de pédale de frein (19), la pédale de frein (16) et la chape de montage de repose-pied (21) au support de pédale de frein (18) en utilisant la vis Torx longue (23). Serrer la vis à un couple de 44–47 N·m (32–35 ft-lbs).
- Avec une clé placée sur les méplats du piston de maître-cylindre, tourner le piston sur la tige de frein jusqu'à ce que la pédale de frein soit relevée à un angle commode pour le conducteur et en utilisant au moins la moitié du filetage disponible sur la tige de frein. Serrer l'écrou de blocage contre le piston du maître-cylindre.
- Attacher le patin de pédale de frein (15) à la pédale de frein (16) en utilisant le contre-écrou (17). Serrer l'écrou à un couple de 6–9 N·m (50–80 in-lbs).
- Attacher le repose-pied de série à la chape de montage de repose-pied (21) en utilisant les attaches de série de l'étape 1.

⚠ AVERTISSEMENT

Commencer par brancher le câble positif (+) de la batterie. Si le câble positif (+) touche la masse alors que le câble négatif (-) est branché, des étincelles risquent de provoquer une explosion de la batterie pouvant entraîner la mort ou des blessures graves. (00068a)

- Brancher les câbles de batterie en commençant par le câble positif (+).

⚠ AVERTISSEMENT

Après avoir effectué l'entretien des freins et avant de déplacer la moto, pomper sur les freins pour augmenter la pression dans le système de freinage. Une pression insuffisante risque de nuire à la performance des freins, ce qui pourrait causer la mort ou des blessures graves. (00279a)

⚠ AVERTISSEMENT

Les freins sont des composants cruciaux pour la sécurité. Contacter un concessionnaire Harley-Davidson pour la réparation ou le remplacement des freins. Des freins mal entretenus peuvent nuire à la performance des freins, ce qui pourrait causer la mort ou des blessures graves. (00054a)

- Tester les freins pour vérifier leur bon fonctionnement avant de conduire le véhicule.

PIÈCES DÉTACHÉES

is02086

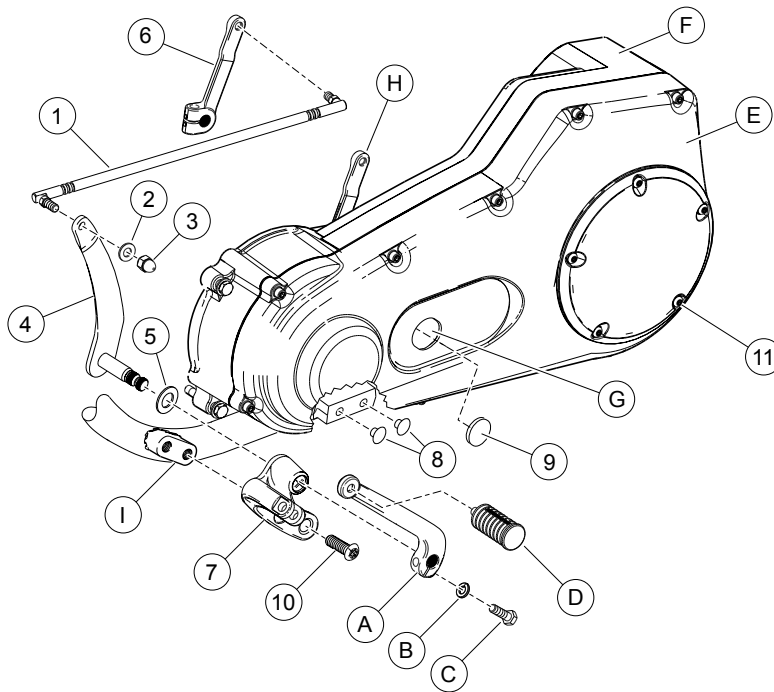


Figure 4. Pièces détachées : kit de commandes au pied avant Dyna

Tableau 1. Tableau des pièces détachées

Éléme- nt	Description (quantité)	Référence
1	Tige de sélecteur de vitesse	34887-06
2	Rondelle, 5/16 x 11/16 x 1/16 pouce	6702
3	Écrou borgne, contre-écrou de 5/16-18	7736
4	Arbre et levier de sélection (nouveaux)	33789-06
5	Rondelle à ressort	34625-90
6	Levier de sélecteur de la transmission	33883-06
7	Support de sélecteur	33695-03
8	Bouchon de trou (4)	740
9	Bouchon de trou primaire	90357-89
10	Vis Torx, 3/16-18 x 1,0 pouce (4)	4059
11	Fixations d'étanchéité (5)	5-786A
Éléments mentionnés dans le texte, mais non inclus dans le kit :		
A	Levier de sélection de vitesse	Pour référence seulement
B	Rondelle	Pour référence seulement
C	Boulon	Pour référence seulement
D	Repose-pied, côté gauche	Pour référence seulement
E	Couvercle de carter de la chaîne primaire	Pour référence seulement
F	Boîtier du carter de chaîne primaire	Pour référence seulement
G	Trou de couvercle primaire	Pour référence seulement
H	Arbre et levier de sélection de vitesse (anciens)	Pour référence seulement
I	Monture de cadre de commandes avant	Pour référence seulement

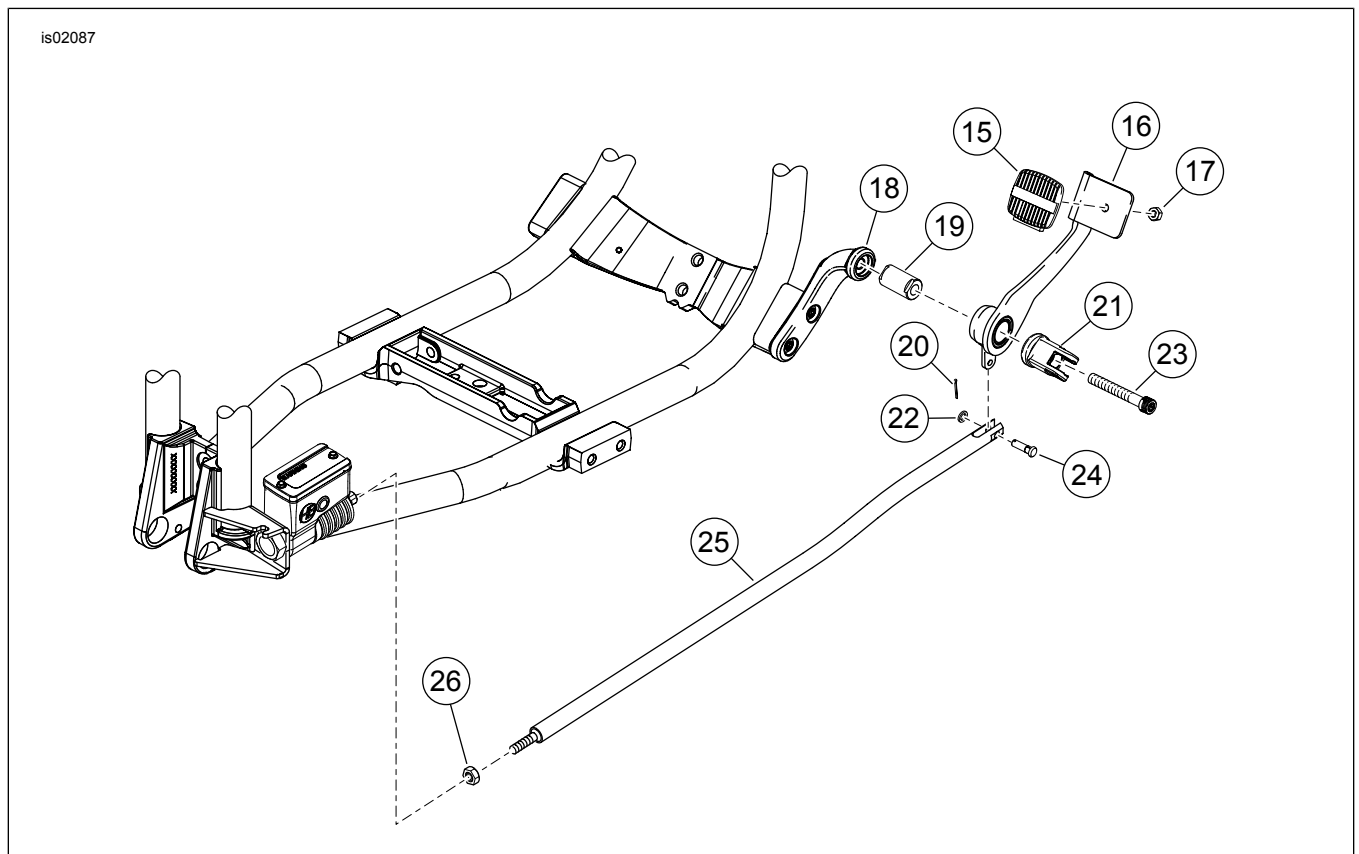


Figure 5. Pièces détachées : kit de commandes au pied avant Dyna

Tableau 2. Tableau des pièces détachées

Élé- me- nt	Description (quantité)	Référence	Élé- me- nt	Description (quantité)	Référence
15	Patin de pédale de frein	42532-82	21	Chape de montage de repose-pied	42664-03
16	Pédale de frein	42542-03	22	Rondelle, 1/4 x 7/16 x 1/16 pouce	6099
17	Contre-écrou, 1/4-20	7742	23	Vis Torx, 3/8-16 x 2 3/4 pouce	4339A
18	Support de pédale de frein	33697-03A	24	Axe de chape	42460-80B
19	Axe de pivot de pédale de frein	42665-03	25	Tige de frein	41955-03A
20	Goupille fendue	515	26	Écrou de blocage, 5/16-24	7744