



KIT DE CONTROLE DE AVANÇO DYNA

INFORMAÇÕES GERAIS

Número do kit

49080-06

Modelos

Para informações sobre a adaptação aos modelos, por favor, veja o catálogo de peças e acessórios de varejo, ou a seção de peças e acessórios do site www.harley-davidson.com (somente em inglês).

Peças adicionais necessárias

A compra em separado do trava-rosca e vedante LOCTITE® 243 – azul (peça Harley-Davidson N.º 99642-97) e do lubrificante anti-engripante (peça Harley-Davidson N.º 98960-97) é requerida para a instalação apropriada deste kit. LOCTITE pode ser comprado em qualquer distribuidor Harley-Davidson.

NOTA

Veja a Figura 4 e a Figura 5. Os suportes de montagem e as forquilhas (7, 18 e 21) também podem ser adquiridos separadamente para atualizar o FXDWG padrão para este kit cromado.

▲ ATENÇÃO

A segurança do condutor e do passageiro depende da instalação correta deste kit. Use os procedimentos apropriados do Manual de serviço de oficina. Se o procedimento estiver para além das suas capacidades ou não dispuser das ferramentas adequadas, solicite a instalação a um concessionário Harley-Davidson. A instalação inadequada deste kit poderá provocar acidentes mortais ou lesões corporais graves. (00333b)

NOTA

Esta folha de instruções faz referência às informações do Manual de serviço. Um Manual de serviço para o seu modelo de motocicleta é necessário para esta instalação, estando disponível em um distribuidor Harley-Davidson.

Conteúdo do kit

Veja a Figura 4, a Tabela 1, a Figura 5 e a Tabela 2.

INSTALAÇÃO

Conjunto do câmbio

▲ ATENÇÃO

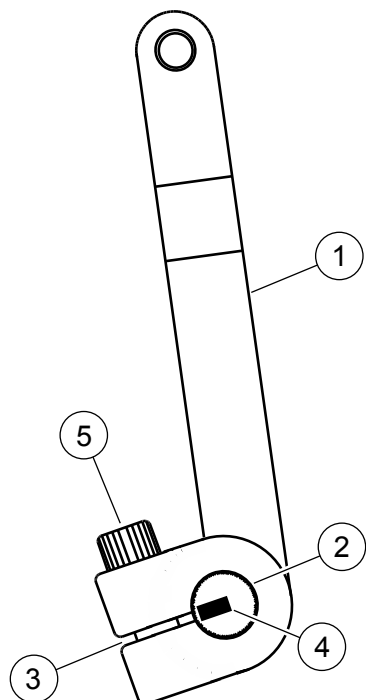
Para impedir um arranque acidental do veículo, que poderia ser fatal ou causar ferimentos graves, desligar o cabo negativo (-) da bateria antes de continuar. (00048a)

1. Desconecte o cabo da bateria, primeiro o cabo negativo (-).
2. Veja a Figura 4. Remova o conjunto do apoio para o pé do motociclista do lado esquerdo. Guarde o apoio para o pé e os prendedores para a instalação. Descarte a ferragem restante.
3. Do kit, pressione tampões dos furos (8) nos furos dos parafusos no quadro onde o conjunto do pedal de apoio original estava montado.
4. Remova os bujões da montagem do quadro do controle de avanço (I) e descarte-os.
5. Remova a alavanca do câmbio (A) e o pedal do câmbio esquerdo (D). Guarde-os para uso futuro.
6. Veja a Figura 2. Remova a tampa da caixa da corrente primária (6) e a estrutura da caixa da corrente primária (1). Consulte o Manual de serviço do seu modelo de motocicleta para os procedimentos de remoção.

NOTA

Veja a Figura 1. Antes de remover a alavanca do câmbio de marchas (1), será necessário marcar a orientação da alavanca. Usando uma ferramenta de marcação, desenhe uma marca de localização (4) na extremidade do eixo estriado (2) transversalmente na parte fundida da peça (3). Isto permitirá que a nova alavanca do câmbio de marchas seja instalada com a mesma orientação da alavanca antiga.

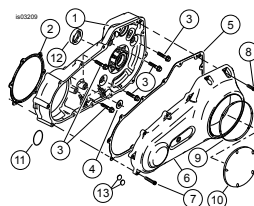




1. Alavanca do câmbio de marchas
2. Eixo estriado
3. Parte fundida da peça
4. Marca de localização
5. Parafuso da alavanca

Figura 1. Orientação da alavanca do câmbio de marchas

7. Após marcar a orientação da alavanca do câmbio de marchas, afrouxe o parafuso da alavanca (5) e remova a alavanca antiga. Do kit, instale a nova alavanca do câmbio de marchas no eixo estriado com a mesma orientação da alavanca do câmbio antiga.



1. Estrutura da caixa da corrente primária (somente para referência)
2. Gaxeta da tampa da estrutura (peça N.º 34934-06)
3. Prendedores da vedação (5) (peça N.º 786A)
4. Gaxeta da torre (peça N.º 63869-06)
5. Gaxeta da tampa primária (peça N.º 60547-06)
6. Tampa da caixa da corrente primária (somente para referência)
7. Parafuso (4) (comprido) (somente para referência)
8. Parafuso (9) (curto) (somente para referência)

Figura 2. Componentes da tampa e da estrutura da caixa da corrente primária

8. Veja a Figura 4. Instale uma arruela de pressão (5) no eixo da alavanca do câmbio (4). Cubra o eixo com lubrificante anti-engripante Loctite® e deslize o eixo no suporte do câmbio (7). Instale o suporte do câmbio nos furos de montagem do quadro usando os parafusos Torx® (10). Aperte os parafusos com torque de 41–47 N·m (30–35 ft-lbs).
9. Instale o pedal do câmbio no suporte do câmbio.
10. Instale a **nova** haste do câmbio (1) na alavanca do câmbio da transmissão (6) e na alavanca do câmbio (4). Aperte com torque de 8–10 N·m (70–90 in-lbs).

NOTA

Após instalar todos os componentes do câmbio, mova o câmbio em todo o intervalo de movimento e verifique se ocorre interferência com outros componentes. Posicione a estrutura da caixa da corrente primária e verifique se há uma folga apropriada dos componentes da articulação do câmbio.

11. Veja a Figura 2. Usando as gaxetas e anéis de vedação "o-ring" do kit, instale a estrutura da caixa da corrente primária (1) e a tampa da caixa da corrente primária (6). Consulte o Manual de serviço do seu modelo de motocicleta para os procedimentos de instalação.

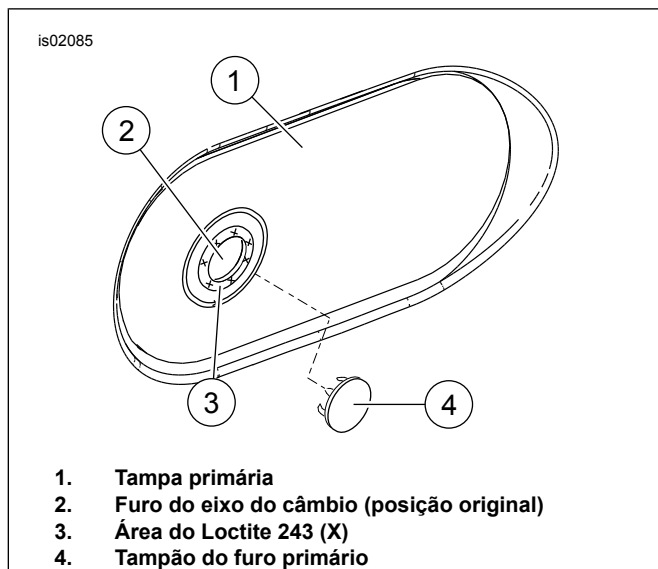


Figura 3. Instalação do tampão externo da tampa

12. Veja a Figura 3. Limpe a área ao redor do furo da tampa da caixa primária (2), removendo toda a sujeira, óleo e graxa. Aplique Loctite 243 (peça Harley-Davidson N.º 99642-97) ao redor da abertura (3). Insira o tampão do furo primário (4) na abertura. Remova qualquer excesso de adesivo da superfície. Deixe o Loctite curar por pelo menos 24 horas antes de operar o veículo.

Conjunto do freio traseiro

1. Remova o apoio para o pé do motociclista do lado direito. Guarde o apoio para o pé e os prendedores para a instalação.
2. Veja a Figura 5. Solte a contraporca (26) da haste do freio no cilindro-mestre do freio traseiro.

NOTA

O pistão do cilindro-mestre tem faces lisas para uma chave. Gire as faces lisas do pistão para desaparafusar a haste do freio do cilindro-mestre.

3. Desaparafuse o pistão do cilindro-mestre da haste do freio original.
4. Remova e descarte o conjunto da haste do freio original e o pedal do freio.
5. Empurre os tampões dos furos (8) nos furos dos parafusos no quadro onde o conjunto do pedal de freio original estava montado.
6. Fixe o suporte do pedal do freio (18) no quadro com os parafusos Torx (10). Aperte os parafusos com torque de 41–47 N·m (30–35 ft-lbs).

7. Instale a contraporca (26) até o fim da nova haste do freio (25).
8. Fixe a haste do freio no pistão do cilindro-mestre.
9. Instale a haste do freio (25) no novo pedal do freio (16) usando o pino de segurança (24), a arruela (22) e o contrapino (20). Dobre as pernas do contrapino ao redor do eixo do pino de segurança.
10. Cubra o eixo pivô do pedal do freio (19) com lubrificante anti-engripante Loctite.
11. Fixe o eixo pivô do pedal do freio (19), o pedal do freio (16) e a forquilha de montagem do apoio para o pé (21) no suporte do pedal do freio (18) usando o parafuso Torx comprido (23). Aperte o parafuso com torque de 44–47 N·m (32–35 ft-lbs).

12. Com uma chave nas faces lisas do pistão do cilindro-mestre, gire-o na haste do freio até que o pedal do freio fique elevado em um ângulo efetivo para o motociclista, usando pelo menos metade das roscas disponíveis na haste do freio. Aperte a contraporca contra o pistão do cilindro-mestre.

13. Fixe a pastilha do pedal do freio (15) no pedal do freio (16) com a contraporca (17). Aperte a porca com torque de 6–9 N·m (50–80 in-lbs).

14. Fixe o apoio para o pé original na forquilha de montagem do apoio para o pé (21) usando os prendedores originais do passo 1.

▲ ATENÇÃO

Ligue primeiro o cabo positivo (+) da bateria. Em caso de contacto do cabo positivo (+) com a massa, estando o cabo negativo (-) ligado, as faíscas resultantes podem provocar a explosão da bateria e acidentes mortais ou lesões corporais graves. (00068a)

15. Conecte os cabos da bateria, primeiro o cabo positivo (+).

▲ ATENÇÃO

Após efetuar a manutenção nos travões e antes de movimentar o motociclo, bombeie os travões para acumular pressão no sistema de travagem. A pressão insuficiente poderá afetar desfavoravelmente o desempenho dos travões, o que poderá provocar acidentes mortais ou lesões corporais graves. (00279a)

▲ ATENÇÃO

Os travões são um componente fundamental para a segurança do motociclo. Para reparação ou substituição dos travões, entre em contacto com um concessionário Harley-Davidson. Os travões sem assistência e manutenção adequadas podem afetar negativamente o desempenho do motociclo e provocar acidentes mortais ou lesões corporais graves. (00054a)

16. Teste a operação correta dos freios antes de dirigir o veículo.

PEÇAS DE REPOSIÇÃO

is02086

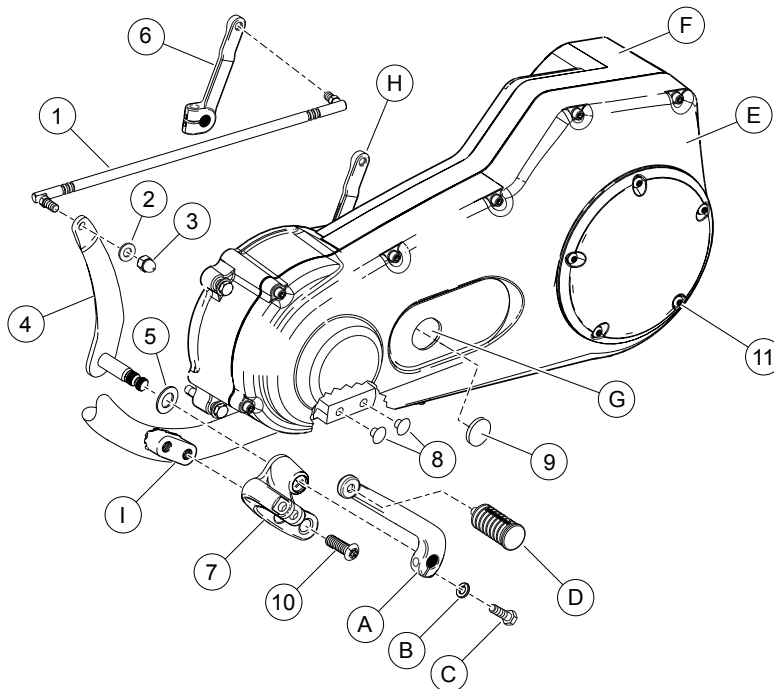


Figura 4. Peças de reposição: kit de pedal de controle de avanço Dyna

Tabela 1. Tabela de peças de reposição

Item	Descrição (quantidade)	Peça N.º
1	Haste do câmbio	34887-06
2	Arruela, 5/16 x 11/16 x 1/16 pol.	6702
3	Porca cega, contraporca 5/16-18	7736
4	Eixo e alavanca do câmbio (nova)	33789-06
5	Arruela de pressão	34625-90
6	Alavanca do câmbio da transmissão	33883-06
7	Suporte do câmbio	33695-03
8	Tampão do furo (4)	740
9	Furo de drenagem primário	90357-89
10	Parafuso Torx, 3/16-18 x 1,0 pol. (4)	4059
11	Prendedores vedantes (5)	5-786A
Itens mencionados no texto, mas não incluídos no kit:		
A	Alavanca do câmbio	Somente para referência
B	Arruela	Somente para referência
C	Parafuso	Somente para referência
D	Apoio para o pé (lado esquerdo)	Somente para referência
E	Tampa da caixa da corrente primária	Somente para referência
F	Estrutura da caixa da corrente primária	Somente para referência
G	Furo da tampa primária	Somente para referência
H	Eixo e alavanca do câmbio de marchas (antiga)	Somente para referência
I	Montagem no quadro do controle de avanço	Somente para referência

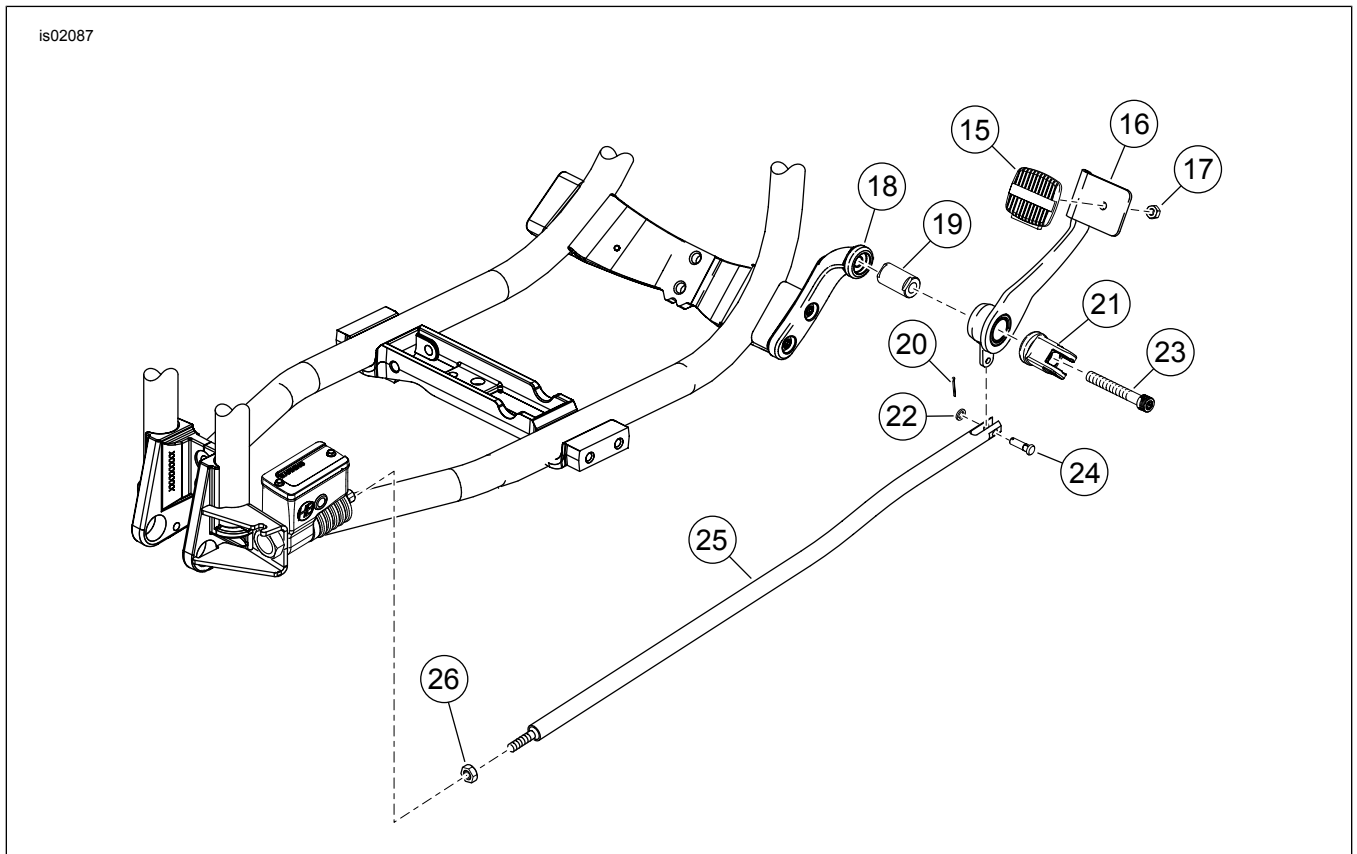


Figura 5. Peças de reposição: kit de pedais de controle de avanço Dyna

Tabela 2. Tabela de peças de reposição

Item	Descrição (quantidade)	Peça N.º	Item	Descrição (quantidade)	Peça N.º
15	Pastilha do pedal do freio	42532-82	21	Forquilha do apoio para o pé	42664-03
16	Pedal do freio	42542-03	22	Arruela, 1/4 x 7/16 x 1/16 pol.	6099
17	Contraporca, 1/4-20	7742	23	Parafuso Torx, 3/8-16 x 2-3/4 pol.	4339A
18	Suporte do pedal do freio	33697-03A	24	Pino de segurança	42460-80B
19	Eixo pivô do pedal do freio	42665-03	25	Haste do freio	41955-03A
20	Contrapino	515	26	Contraporca, 5/16-24	7744