



RECHTER GEREEDSCHAPSDOOSSET

ALGEMEEN

Setnummer

64937-00A

Modellen

Voor de modelgerelateerde informatie, raadpleegt u de P&A-catalogus of het gedeelte Parts and Accessories (onderdelen en accessoires) op www.harley-davidson.com (alleen Engelstalig).

Vereiste aanvullende onderdelen

Om een juiste montage mogelijk te maken moet bij FXST-, FXSTB-, FXSTS- en FLSTS-modellen met passagiersvoetsteunen een verlengingsset voor de voetsteunen (49352-00) afzonderlijk worden aangeschaft. De verlengingsset voor de voetsteunen is niet nodig als de gereedschapsdoosset op modellen met een passagierstreeplankset (50955-00 of 50602-00) gemonteerd is.

Om een juiste montage mogelijk te maken moet bij FLSTC- en FLSTS-modellen met door de fabriek geïnstalleerde leren zadeltassen en andere Softail-modellen uitgerust met de Heritage-stijl zadeltassets een steunverplaatsingsset (90238-00) afzonderlijk worden aangeschaft.

Om een juiste montage mogelijk te maken moet bij FLSTC-modellen een verlengingsset voor de voetsteunen (49352-00) en een zadeltasverplaatsingssteun (90238-00) afzonderlijk worden aangeschaft.

OPMERKING

Op het slotmechanisme passen alle Harley-Davidson cilindercontactsleutels.

Setinhoud

Zie Afbeelding 1 en Tabel 1.

MONTEREN

OPMERKING

Pas op dat u tijdens het uitvoeren van deze montage geen krassen op het oppervlak van de gereedschapsdoos veroorzaakt.

1. Zie Afbeelding 1. Bevestig de gereedschapsdoos (5) met behulp van drie pankopbouten (2) en moeren (3) aan de montagesteun (1) van de gereedschapsdoos.
2. Verwijder de twee bolkopbouten (J) waarmee de rechter achterspatbordsteun (B) aan het frame (D) bevestigd is. Bewaar de bouten voor hergebruik.

3. **Bij FLSTN-modellen met passagiersvoetsteunen: Bij alle andere modellen met passagiersvoetsteunen: Bij modellen uitgerust met passagierstreeplanken:**

- a. Verwijder de sluitring (N), gaffelpen (O), veerring (I) en voetsteun (F).
- b. Verwijder de inbusbout (C) waarmee de voetstangophangbeugel (G) aan het frame (D) bevestigd is.
- c. Verwijder twee inbusbouten (K) uit de uitlaatsteun (L).
- d. Verwijder de borgmoer (H), bout (M), veerring (I) en voetsteun (F).
- e. Verwijder de bout (A of C) waarmee de voetstangophangbeugel (G) aan het frame (D) bevestigd is.
- f. Verwijder de twee bouten, moeren en onderlegingen waarmee de onderzijde van het spatscherm aan de achterspatbordsteun bevestigd is. Hierdoor wordt het mogelijk het spatscherm te verplaatsen tijdens het monteren van de bout van de nieuwe passagiersvoetsteun.
- g. Bewaar alle verwijderde onderdelen voor hergebruik.
- h. Verwijder de bout waarmee de passagierstreeplank aan het frame bevestigd is. Verwijder de treeplank.
- i. Bewaar alle verwijderde onderdelen voor hergebruik.

4. Schuif de bovenkant van de steun van de gereedschapsdoos (1) tussen de achterspatbordsteun (B) en het frame (D). Lijn de bovenste gaten in de steun met de gaten in de spatbordsteun uit. Lijn het onderste gat in de steun uit met het voetsteunmontagegat in het frame. Monteer de twee in stap 2 verwijderde bouten (J) in de spatbordsteun (B). Haal de bouten nu nog niet aan.

▲ WAARSCHUWING

De voetsteunen moeten omhoog en naar de achterkant van de motorfiets klappen als deze geraakt worden. Indien voetsteunen niet zodanig worden ingesteld dat zij naar boven en achteren klappen, kan dit ernstig of dodelijk letsel tot gevolg hebben. (00366a)

5. **Bij FLSTN-modellen met passagiersvoetsteunen: Bij alle andere modellen met passagiersvoetsteunen: Bij modellen uitgerust met passagierstreeplanken:**

- a. Monteer losjes de twee inbusbouten (K), met twee onderlegingen (4) tussen het frame en de uitlaatsteun.

- b. Monteer de voetsteunophangbeugel met behulp van de inbusbout (C) bovenop de steun van de gereedschapsdoos.
- c. Haal de bouten (C en K) aan tot 47,8–61 N·m (35–45 ft-lbs).
- d. Monteer de voetsteun (F) en veerring (I) met behulp van de gaffelpen (O) en sluitring (N).
- e. **Bij alle overige modellen:** Monteer de verlengingsset, voetstangophangbeugel en voetsteun bovenop de steun van de gereedschapsdoos (1), volgens de instructies uit de voetsteunverlengingsset (49352-00).
- f. Bevestig de onderzijde van het spatscherm aan de achterwerk met behulp van de twee bouten, moeren en onderleggingen uit stap 3.

- g. Plaats de treeplank bovenop de steun van de gereedschapsdoos, in dezelfde stand als voor het verwijderen.
- h. Zet de in stap 3 verwijderde bout vast en haal deze aan tot 47,5–61 N·m (35–45 ft-lbs).

OPMERKING

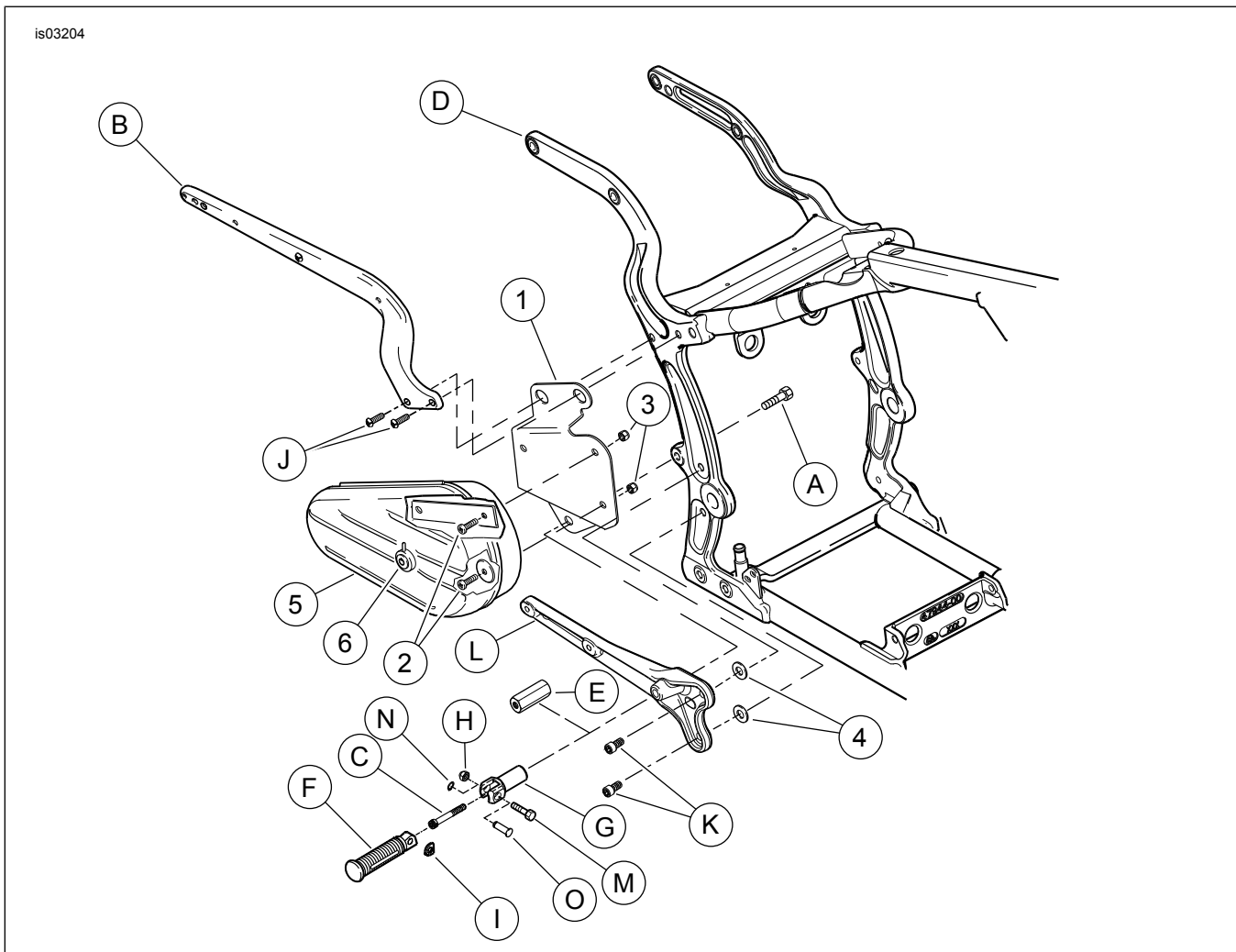
Indien de motorfiets met standaard (OE) Heritage-stijl zadeltassen uitgerust is, monteert u de steunverplaatsingsset (90238-00).

- 6. Haal de balkopbouten van de spatbordsteun uit stap 2 aan tot 28,5–36,6 N·m (21–27 ft-lbs).

OPMERKING

Het maximaal toegestane gewicht van de gereedschapsdoos is 2,25 kg (5 lb).

SERVICEONDERDELEN



Afbeelding 1. Serviceonderdelen: Rechter gereedschapsdoosset

Tabel 1. Serviceonderdelentabel

Item	Beschrijving (aantal)	Onderdeelnummer
1	Montagesteun, gereedschapsdoos	Niet afzonderlijk verkrijgbaar
2	Bout, pankop (3)	2774

Tabel 1. Serviceonderdelentabel

Item	Beschrijving (aantal)	Onderdeelnummer
3	Zeskantmoer (3)	7686
4	Onderlegring (2)	6416
5	Gereedschapsdoos	Niet afzonderlijk verkrijgbaar
6	Vergrendelen	45797-99
7	Sleutel (2) (niet afgebeeld)	64204-96
Items genoemd in de tekst, maar niet in de set inbegrepen:		
A	Bout	
B	Spatbordsteun	
C	Inbusbout	
D	Frame	
E	Verlenging, voetsteun (uit set 49353-00)	
F	Voetsteun	
G	Voetsteunophangbeugel	
H	Borgmoer	
I	Veerring	
J	Bout (2)	
K	Bout (2)	
L	Uitlaatsteun (alleen FLSTN)	
M	Bout	
N	Sluistring (FLSTN)	
O	Gaffelpen (FLSTN)	