



## HOG-VOETSTEUNSET

### ALGEMEEN

#### Setnummer

50364-04

#### Modellen

Deze voetsteunset past op alle Harley-Davidson motorfietsen die voorzien zijn van 'mannelijke' voetsteunophangbeugels.

#### Setinhoud

Zie Afbeelding 3 en Tabel 1.

### INSTALLEREN

1. Verwijder de borgmoeren en schroeven die de bestaande voetsteunen op hun plaats houden. Bewaar alle bevestigingsmaterialen voor het installeren van de nieuwe voetsteunen.
2. Verwijder de huidige voetsteunen en de veerringen. Bewaar de veerringen voor later gebruik.

#### OPMERKING

Zie Afbeelding 3. Zorg er bij het uitvoeren van stap 3 voor dat de veerring aan de binnenzijde van de voetsteunophangbeugel, met de vlakke rand in de richting van de ophangbeugel, geplaatst wordt, zoals afgebeeld in Afbeelding 2.

3. Installeer de nieuwe voetsteunen op dezelfde wijze als de oude voetsteunen. Plaats een veerring, samen met het montage-uiteinde van de voetsteun, in de sleuven van de voetsteunophangbeugels.

#### OPMERKING

Bevestig elke voetsteun en veerring met de eerder verwijderde schroef en borgmoer. Haal de borgmoeren aan tot 26 N·m (19 ft-lbs).

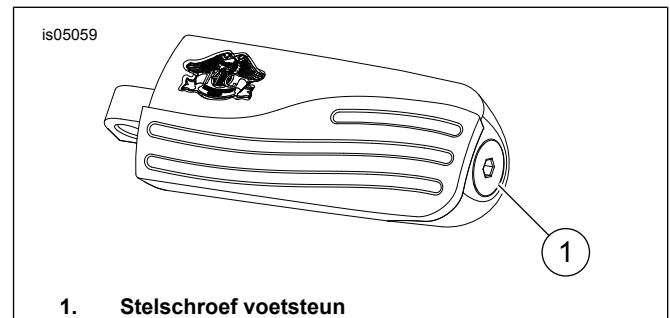
#### OPMERKING

Set 50915-90T is afgebeeld; 50916-90T is vergelijkbaar.

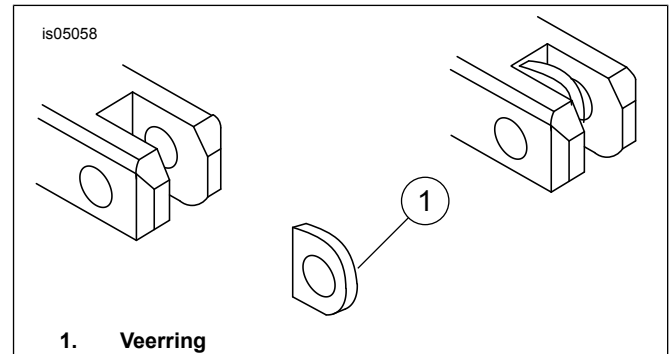
### ⚠ WAARSCHUWING

De voetsteunen moeten omhoog en naar de achterkant van de motorfiets klappen als deze geraakt worden. Indien voetsteunen niet zodanig worden ingesteld dat zij naar boven en achteren klappen, kan dit ernstig of dodelijk letsel tot gevolg hebben. (00366a)

4. Zie Afbeelding 1. Draai voor elke voetsteun de stelschroef in het verzonken gat los totdat de voetsteun ronddraait. Plaats de voetsteun in de gewenste positie, en haal daarna de stelschroef aan tot 29 N·m (21 ft-lbs).



Afbeelding 1. Stelschroef voetsteun

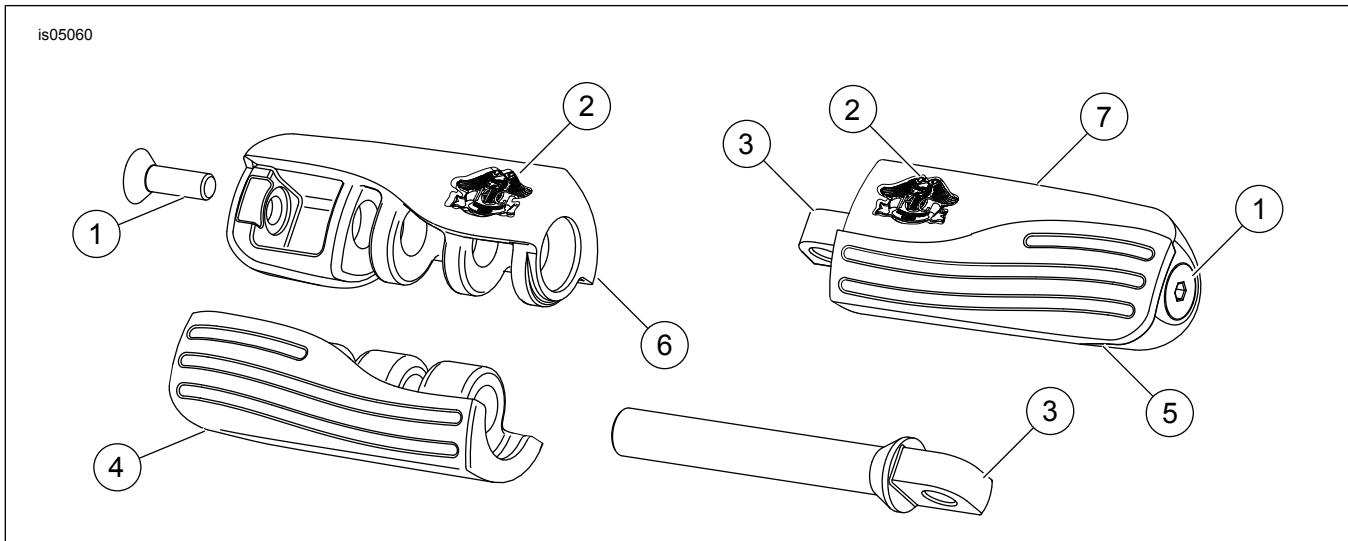


Afbeelding 2. Installeren van de veerring van de voetsteun



## Serviceonderdelen

is05060



Afbeelding 3. Serviceonderdelen: HOG-voetsteunset

Tabel 1. Serviceonderdelentabel

Item	Beschrijving (aantal)	Onderdeelnummer
1	Schroef, platkop, 5/16-18 x 1 inch (2)	4682
2	HOG <sup>®</sup> -embleem (2)	95744-04
3	ophangbeugel, voetsteun (2)	50351-03
4	Linker rubber, HOG <sup>®</sup> -voetsteun	50386-04
5	Rechter rubber, HOG <sup>®</sup> -voetsteun	50388-04
6	Linker kap, HOG <sup>®</sup> -voetsteun	Niet afzonderlijk verkrijgbaar
7	Rechter kap, HOG <sup>®</sup> -voetsteun	Niet afzonderlijk verkrijgbaar