



KIT D'APPUI-PIED HOG

GÉNÉRALITÉS

Numéro de kit

50364-04

Modèles

Ce kit d'appui-pied convient à tous les supports d'appui-pied Harley-Davidson à « fixation mâle ».

Contenu du kit

Voir Figure 3 et Tableau 1.

INSTALLATION

1. Retirer les contre-écrous et les vis qui attachent les appui-pied existants en position. Conserver toute la visserie pour l'installation des nouveaux appui-pied.
2. Retirer les appui-pied existants ainsi que les rondelles à ressort. Conserver les rondelles à ressort pour l'installation ultérieure.

REMARQUE

Voir Figure 3. Pour effectuer l'étape 3, s'assurer que la rondelle à ressort est placée à l'intérieur du support d'appui-pied avec le bord carré vers l'intérieur du support comme indiqué à la Figure 2.

3. Installer les nouveaux appui-pied de la même façon que les anciens. Placer une rondelle à ressort ainsi que l'extrémité de montage de l'appui-pied à l'intérieur des crans des supports d'appui-pied.

REMARQUE

Attacher chaque appui-pied et rondelle à ressort avec la vis et le contre-écrou retirés précédemment. Serrer les contre-écrous à un couple de 26 N·m (19 ft-lbs).

REMARQUE

Le kit 50915-90T est illustré, le kit 50916-90T est similaire.

⚠ AVERTISSEMENT

Les repose-pieds doivent se replier vers le haut et vers l'arrière de la moto en cas d'impact. Si les repose-pieds ne sont pas réglés pour se replier vers le haut et vers l'arrière, cela risque de causer la mort ou des blessures graves. (00366a)

4. Voir Figure 1. Pour chaque appui-pied, desserrer la vis de réglage dans le trou encastré jusqu'à ce que l'appui-pied puisse tourner. Positionner l'appui-pied comme désiré, puis serrer la vis de réglage à un couple de 29 N·m (21 ft-lbs).

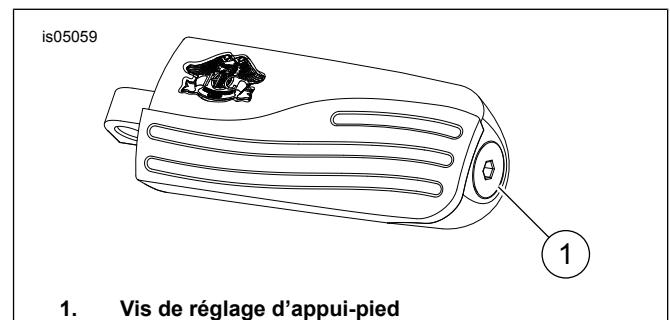


Figure 1. Vis de réglage d'appui-pied

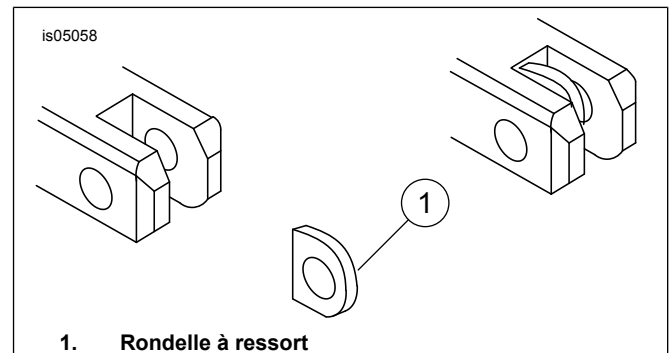


Figure 2. Installation de rondelle à ressort d'appui-pied

Pièces détachées

is05060

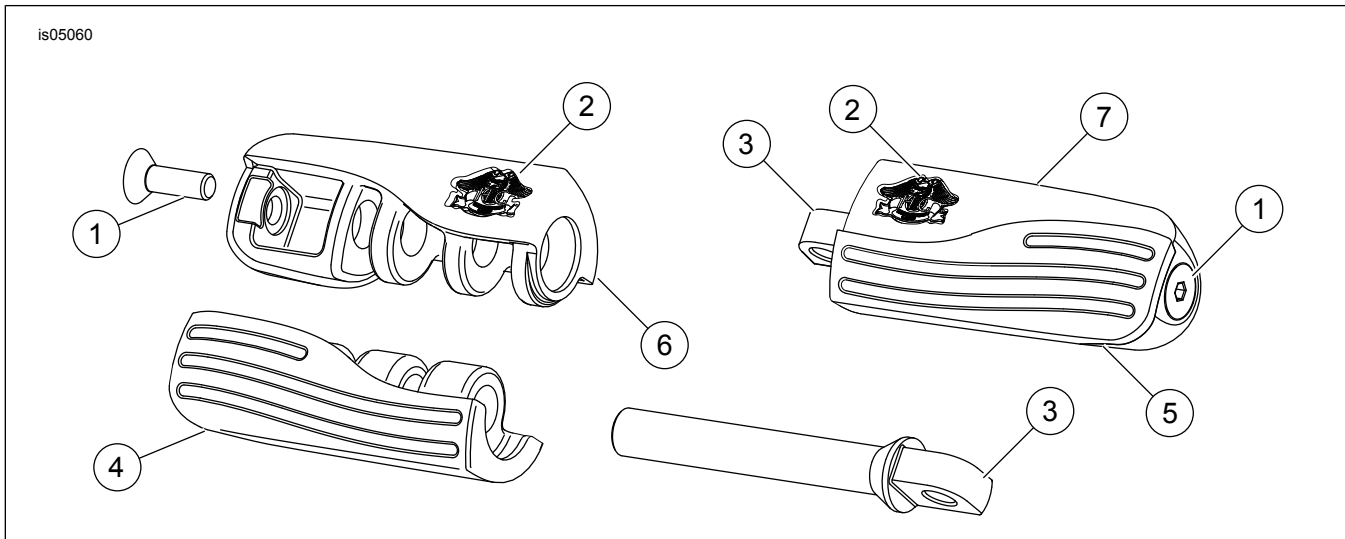


Figure 3. Pièces détachées : kit d'appui-pied HOG

Tableau 1. Tableau des pièces détachées

Élément	Description (quantité)	Numéro de pièce
1	Vis, tête plate, 5/16-18 x 1 pouce (2)	4682
2	Emblème HOG® (2)	95744-04
3	Monture, support d'appui-pied (2)	50351-03
4	Sculpture gauche, appui-pied HOG®	50386-04
5	Sculpture droit, appui-pied HOG®	50388-04
6	Couvercle gauche, appui-pied HOG®	Non vendu séparément
7	Couvercle droit, appui-pied HOG®	Non vendu séparément