



KIT DE PEDAL DE APOIO HOG

INFORMAÇÕES GERAIS

Número do kit

50364-04

Modelos

Estes kits de pedal de apoio se adaptam a todas as Harley-Davidson com suportes de pedal de apoio estilo “suporte macho”.

Conteúdo do kit

Veja a Figura 3 e a Tabela 1.

INSTALAÇÃO

1. Remova as contraporcas e os parafusos que fixam os pedais existentes. Guarde toda a ferragem para a instalação dos novos pedais.
2. Remova os pedais existentes e as arruelas de pressão. Guarde as arruelas de pressão para instalação posterior.

NOTA

Veja a Figura 3. Ao executar o passo 3, certifique-se de que a arruela de pressão fique posicionada na parte interna do suporte do pedal de apoio, com a borda quadrada na direção da parte interna do suporte, como mostrado na Figura 2.

3. Instale os novos pedais da mesma forma como foram instalados os pedais antigos. Coloque uma arruela de pressão, junto com a extremidade de montagem do pedal, dentro das fendas dos suportes do pedal.

NOTA

Fixe cada pedal e arruela de pressão com o parafuso e a contraporca removidos anteriormente. Aperte as contraporcas com torque de 26 N·m (19 ft-lbs).

NOTA

O kit 50915-90T é mostrado, o 50916-90T é semelhante.

⚠ ATENÇÃO

Os suportes para os pés devem dobrar para cima e para a traseira da motocicleta ao serem pressionados. A falha em ajustar os pedais para que se dobrem para cima e para trás poderá resultar em morte ou lesões graves. (00366a)

4. Veja a Figura 1. Para cada pedal, solte o parafuso de ajuste no furo com recesso até que o pedal gire. Posicione o pedal como desejado e, em seguida, aperte o parafuso de ajuste com torque de 29 N·m (21 ft-lbs).

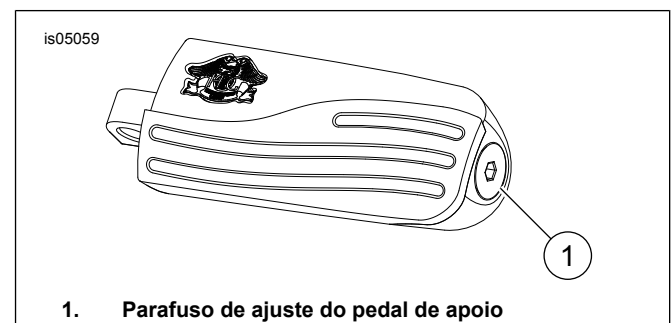


Figura 1. Parafuso de ajuste do pedal de apoio

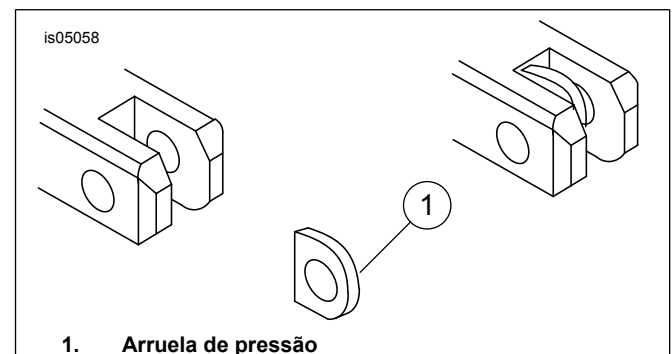


Figura 2. Instalação da arruela de pressão do pedal de apoio

Peças de reposição

is05060

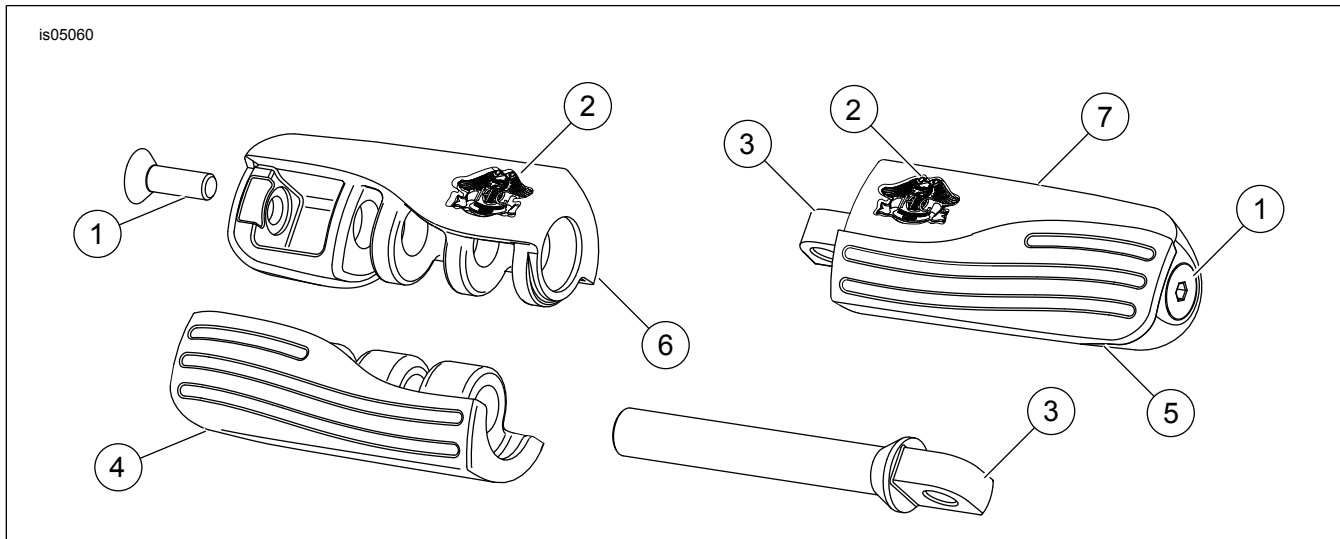


Figura 3. Peças de reposição: kit de pedal de apoio HOG

Tabela 1. Tabela de peças de reposição

Item	Descrição (quantidade)	Peça N.º
1	Parafuso, cabeça chata, 5/16-18 x 1 pol. (2)	4682
2	Emblema HOG® (2)	95744-04
3	Montagem, suporte do pedal de apoio (2)	50351-03
4	Estribo esquerdo, pedal de apoio HOG®	50386-04
5	Estribo direito, pedal de apoio HOG®	50388-04
6	Tampa esquerda, pedal de apoio HOG®	Não é vendida separadamente
7	Tampa direita, pedal de apoio HOG®	Não é vendida separadamente