



INSTRUCCIONES

J03195

2007-05-15



KIT DE TACO APOYAPIÉS HOG

GENERALIDADES

Kit número

50364-04

Modelos

Este kit de taco apoyapiés se adapta a todos los tacos apoyapiés Harley-Davidson estilo "soporte macho".

Contenido del kit

Vea la Figura 3 y la Tabla 1.

INSTALACIÓN

1. Extraiga las tuercas de seguridad y los tornillos que sostienen los tacos apoyapiés existentes en su lugar. Conserve todos los elementos de sujeción para la instalación de los nuevos tacos apoyapiés.
2. Extraiga los tacos apoyapiés existentes junto con las arandelas de presión. Conserve las arandelas de presión para instalarlas después.

NOTA

Vea la Figura 3. Cuando realice el paso 3, asegúrese de que la arandela de presión esté colocada dentro del soporte del taco apoyapiés con el borde cuadrado hacia el interior del soporte como se muestra en la Figura 2.

3. Instale los tacos apoyapiés nuevos de la misma manera que estaban instalados los tacos apoyapiés viejos. Coloque una arandela de presión junto con el extremo de montaje del taco apoyapiés dentro de las ranuras en los soportes del taco apoyapiés.

NOTA

Asegure cada taco apoyapiés y cada arandela de presión con el tornillo y la tuerca de seguridad que se quitaron anteriormente. Apriete las tuercas de seguridad a 26 N·m (19 ft-lbs).

NOTA

Se muestra el kit 50915-90T, el 50916-90T es similar.

⚠ ADVERTENCIA

Los tacos apoyapiés deben doblarse hacia arriba y hacia la parte trasera de la motocicleta al golpearlos. No ajustar los tacos apoyapiés para que se doblen hacia arriba y hacia atrás podría causar la muerte o lesiones graves. (00366a)

4. Vea la Figura 1. Para cada taco apoyapiés, afloje el tornillo de ajuste en el agujero embutido hasta que el taco apoyapiés gire. Coloque el taco apoyapiés en la posición deseada, después apriete el tornillo de ajuste a 29 N·m (21 ft-lbs).

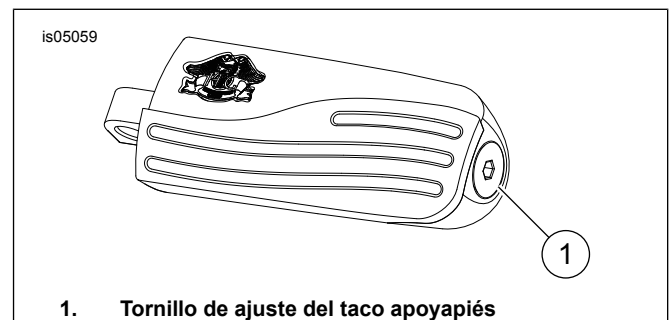


Figura 1. Tornillo de ajuste del taco apoyapiés

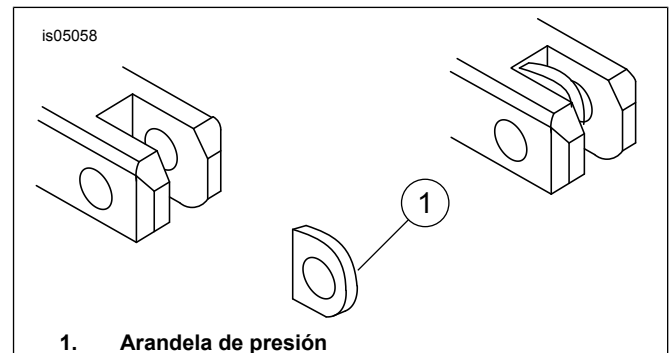


Figura 2. Instalación de la arandela de presión del taco apoyapiés



Piezas de servicio

is05060

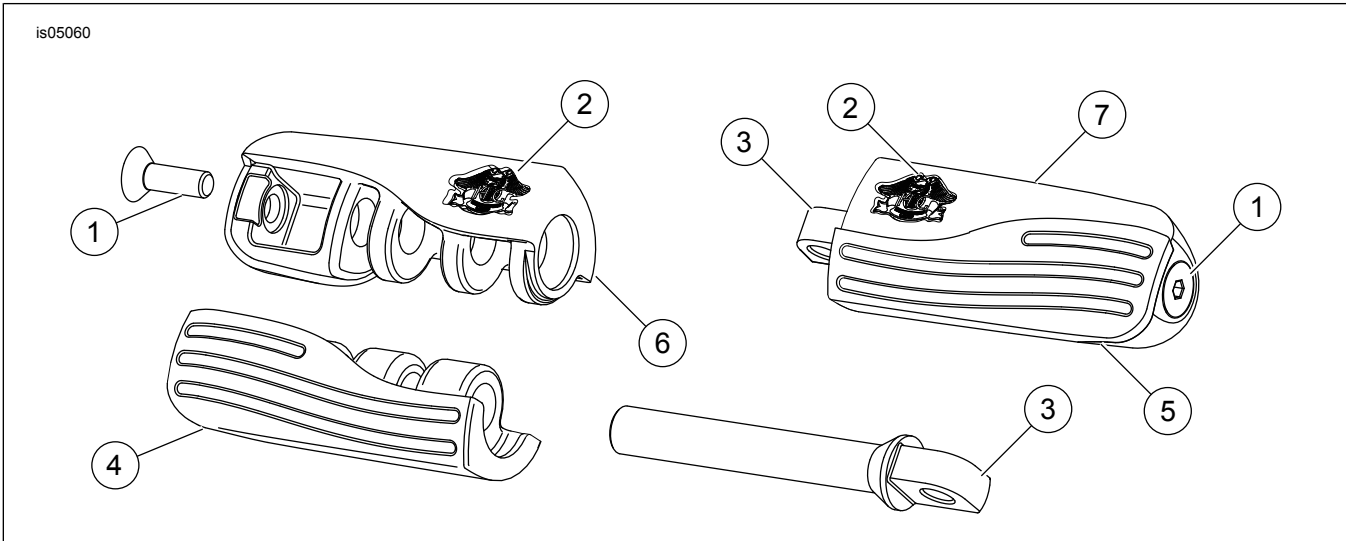


Figura 3. Piezas de servicio: kit de taco apoyapiés HOG

Tabla 1. Tabla de piezas de servicio

Artículo	Descripción (cantidad)	Número de pieza
1	Tornillo, cabeza plana, 5/16-18 x 1 pulg. (2)	4682
2	Emblema HOG® (2)	95744-04
3	Soporte, soporte del taco apoyapiés (2)	50351-03
4	Área de contacto izquierda, taco apoyapiés HOG®	50386-04
5	Área de contacto derecha, taco apoyapiés HOG®	50388-04
6	Cubierta izquierda, taco apoyapiés HOG®	No se vende por separado
7	Cubierta derecha, taco apoyapiés HOG®	No se vende por separado