



LINKER GEREEDSCHAPSDOOSSET

ALGEMEEN

Setnummer

64938-00

Modellen

Voor de modelgerelateerde informatie, raadpleegt u de P&A-catalogus of het gedeelte Parts and Accessories (onderdelen en accessoires) op www.harley-davidson.com (alleen Engelstalig).

Vereiste aanvullende onderdelen

Om een juiste montage mogelijk te maken moet bij FLSTF-, FXST-, FXSTB- en FXSTS-modellen met passagiersvoetsteunen een verlengingsset voor de voetsteunen (49352-00) afzonderlijk worden aangeschaft. De verlengingsset voor de voetsteunen is niet nodig als de gereedschapsdoosset op modellen met een passagierstreeplankset (50955-00 of 50602-00) gemonteerd is.

Setinhoud

Zie Afbeelding 1 en Tabel 1.

MONTEREN

OPMERKING

Let er bij het hanteren en monteren van de gereedschapsdoos op, dat u geen krassen op het oppervlak veroorzaakt.

1. Zie Afbeelding 1. Bevestig de gereedschapsdoos (4) met behulp van drie pankopbouten (2) en moeren (3) aan de montagesteun (1) van de gereedschapsdoos.
2. Verwijder de twee bolkopbouten (I) waarmee de linker achterspatbordsteun (B) aan het motorfietsframe (C) bevestigd is. Bewaar de bouten voor hergebruik.
3. **Bij modellen met passagiersvoetsteunen:**
 - a. **Bij FLSTN-modellen:** Verwijder de bolkopbout (N) en de linker voetsteunbeugel (O), samen met de eraan bevestigde voetstangophangbeugel (F) en voetsteun (E).
 - b. **Bij alle overige modellen:** Verwijder de borgmoer (G), zeskantbout (J), veerring (H) en voetsteun (E). Verwijder de inbusdopbout (K) waarmee de voetstangophangbeugel (F) aan het frame (C) bevestigd is.

- c. Verwijder de twee bouten, moeren en onderleggingen waarmee de onderzijde van het spatscherm aan de achterspork bevestigd is. Hierdoor wordt het mogelijk het spatscherm te verplaatsen tijdens het monteren van de bout van de nieuwe passagiersvoetsteun.

- d. Bewaar alle verwijderde onderdelen voor hergebruik.

4. Op modellen met passagiersvoetsteunen:

- a. Verwijder de bout waarmee de passagierstreeplank aan het frame bevestigd is. Verwijder de treeplank.
- b. Bewaar alle verwijderde onderdelen voor hergebruik.

5. Schuif de bovenkant van de montagesteun (1) tussen de achterspatbordsteun (B) en het frame (C). Lijn de bovenste gaten in de steun met de gaten in de spatbordsteun uit. Lijn het onderste gat in de steun uit met het voetsteunmontagegat in het frame. Monteer de twee in stap 2 verwijderde bouten (I) in de spatbordsteun. Haal de bouten nu nog niet aan.

⚠ WAARSCHUWING

De voetsteunen moeten omhoog en naar de achterkant van de motorfiets klappen als deze geraakt worden. Indien voetsteunen niet zodanig worden ingesteld dat zij naar boven en achteren klappen, kan dit ernstig of dodelijk letsel tot gevolg hebben. (00366a)

6. Bij modellen met passagiersvoetsteunen:

- a. **Bij FLSTN-modellen:** Monteer de bolkopbout (N) en de linker voetsteunbeugel (O), samen met de eraan bevestigde voetstangophangbeugel (F) en voetsteun (E), bovenop de steun (1) van de gereedschapsdoos. Haal de bout aan tot 47,5–61 N·m (35–45 ft-lbs).
- b. **Bij alle overige modellen:** Monteer de verlengingsset, voetstangophangbeugel en voetsteun bovenop de steun van de gereedschapsdoos (1), volgens de instructies uit de voetsteunverlengingsset (49352-00).
- c. Bevestig de onderzijde van het spatscherm aan de achterspork met behulp van de twee bouten, moeren en onderleggingen.

7. Op modellen met passagiersvoetsteunen:

- a. Plaats de treeplank bovenop de steun van de gereedschapsdoos, in dezelfde stand als voor het verwijderen.

- b. Monteer de in stap 4 verwijderde bout. Haal aan tot 47,5–61 N·m (35–45 ft-lbs).

OPMERKING

Indien de motorfiets met standaard (OE) Heritage-stijl zadeltassen uitgerust is, monteert u de steunverplaatsingsset (90238-00).

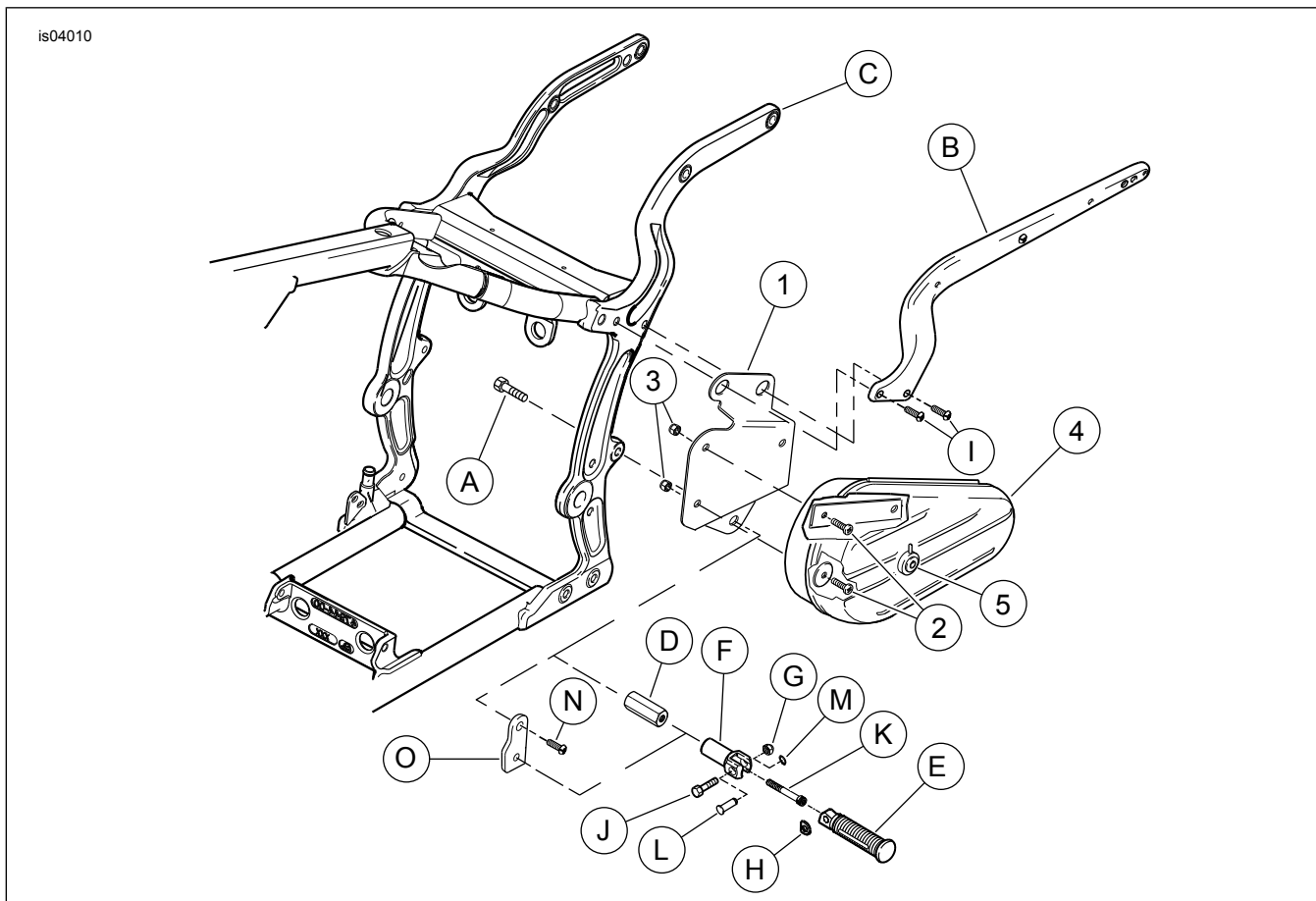
9. Gooi de overgebleven oorspronkelijke en bevestigingsmaterialen uit de set weg.

OPMERKING

Het maximaal toegestane gewicht van de gereedschapsdoos is 2,25 kg (5 lb).

8. Haal de balkkopbouten van de spatbordsteun uit stap 2 aan tot 28,5–36,6 N·m (21–27 ft-lbs).

SERVICEONDERDELEN



Afbeelding 1. Serviceonderdelen: Linker gereedschapsdooset

Tabel 1. Serviceonderdelentabel

Item	Beschrijving (aantal)	Onderdeelnummer
1	Montagesteun, gereedschapsdoos	Niet afzonderlijk verkrijgbaar
2	Bout, pankop (3)	2774
3	Zeskantmoer (3)	7686
4	Gereedschapsdoos	Niet afzonderlijk verkrijgbaar
5	Slot, gereedschapsdoos	45797-99
6	Sleutel (2) (niet afgebeeld)	64204-96
Items genoemd in de tekst, maar niet in de set inbegrepen:		
A	Bout	
B	Spatbordsteun	
C	Frame	
D	Verlenging, voetsteun (uit set 49352-00)	
E	Voetsteun	
F	Voetsteunophangbeugel	
G	Borgmoer	
H	Veerring	

Tabel 1. Serviceonderdelentabel

Item	Beschrijving (aantal)	Onderdeelnummer
I	Bout (2)	
J	Bout	
K	Bout	
L	Gaffelpen (FLSTN)	
M	Sluitring (FLSTN)	
N	Steunbout (FLSTN)	
O	Voetsteunbeugel (FLSTN)	