



WERKZEUGKASTEN-SATZ, LINKE SEITE

ALLGEMEINES

Satz-Nummer

64938-00

Modelle

Modell-Passungsinformationen sind im P&A-Einzelhandelskatalog oder im Abschnitt „Parts and Accessories“ (Teile und Zubehör) von www.harley-davidson.com (nur Englisch) zu finden.

Zusätzlich benötigte Teile

Für den korrekten Einbau dieses Satzes an FLSTF-, FXST-, FXSTB- und FXSTS-Modellen mit Soziusfußrasten ist der separate Kauf eines Fußrastenverlängerungssatzes (49352-00) erforderlich. Der Fußrastenverlängerungssatz wird nicht benötigt, wenn dieser Werkzeugkasten-Satz mit Soziustrittbrettsätzen (50955-00 oder 50602-00) eingebaut wird.

Inhalt des Satzes

Siehe Abbildung 1 und Tabelle 1.

EINBAU

HINWEIS

Bei Handhabung und Einbau des Werkzeugkastens vorsichtig sein, um Kratzer an der Oberfläche zu vermeiden.

1. Siehe Abbildung 1. Den Werkzeugkasten (4) mit drei Flachkopfschrauben (2) und Muttern (3) an der Werkzeugkasten-Befestigungshalterung (1) befestigen.
2. Beide Halbrundkopfschrauben (I) entfernen, die die linke hintere Schutzblechstütze (B) am Motorradrahmen (C) sichern. Die Schrauben für den Zusammenbau aufbewahren.
3. **An Modellen mit Soziusfußrasten:**
 - a. **Für FLSTN-Modelle:** Die Halbrundkopfschraube (N) und die linke Fußrastenhalterung (O), einschließlich daran befestigter Fußrastenstütze (F) und Fußraste (E), entfernen.
 - b. **Für alle anderen Modelle:** Sicherungsmutter (G), Sechskantschraube (J), Federscheibe (H) und Fußraste (E) ausbauen. Die Innensechskantschraube (K) ausbauen, mit der die Fußrastenstütze (F) am Rahmen (C) befestigt ist.

- c. Die zwei Schrauben, Muttern und Unterlegscheiben ausbauen, mit denen der Spritzschutz an der Schwinge befestigt ist. Dadurch kann der Spritzschutz verschoben werden, wenn die neue Soziusfußrastenschraube eingebaut wird.

- d. Alle ausgebauten Komponenten für den Einbau aufbewahren.

4. An Modellen mit Soziustrittbrettern:

- a. Die Schraube ausbauen, mit der die Baugruppe Soziustrittbrett am Rahmen befestigt ist. Die Baugruppe Trittbrett entfernen.

- b. Alle ausgebauten Komponenten für den Einbau aufbewahren.

5. Die Oberseite der Befestigungshalterung (1) zwischen die hintere Schutzblechstütze (B) und den Rahmen (C) schieben. Die oberen Bohrungen in der Halterung mit den Löchern in der Schutzblechstütze ausrichten. Das untere Halterungsloch mit dem Fußrastenbefestigungsloch im Rahmen ausrichten. Die zwei Schrauben (I), die in Schritt 2 entfernt wurden, in die Schutzblechstütze einbauen. Die Schrauben zu diesem Zeitpunkt nicht anziehen.

▲ WARNUNG

Die Fußrasten müssen beim Anschlagen nach oben und in Richtung Motorradheck eingeklappt werden. Wenn sich die Fußrasten nicht hoch und nach hinten klappen lassen, kann dies zu schweren oder tödlichen Verletzungen führen. (00366a)

6. An Modellen mit Soziusfußrasten:

- a. **Für FLSTN-Modelle:** Die Halbrundkopfschraube (N) und die linke Fußrastenhalterung (O), einschließlich daran befestigter Fußrastenstütze (F) und Fußraste (E), oben auf der Werkzeugkasten-Halterung (1) einbauen. Die Schraube auf ein Drehmoment von 47,5–61 N·m (35–45 ft-lbs) anziehen.

- b. **Für alle anderen Modelle:** Siehe Anweisungen zum Einbau des Fußrastenverlängerungssatzes (49352-00); den Verlängerungssatz, die Fußrastenhalterung und die Fußraste oben auf der Werkzeugkasten-Befestigungshalterung (1) einbauen.

- c. Die zwei Schrauben, Muttern und Unterlegscheiben einbauen, und die Unterseite des Spritzschutzes an der Schwinge sichern.



7. **An Modellen mit Sozitrittbretern:**

- a. Die Baugruppe Trittbrett in gleicher Ausrichtung wie vor dem Ausbau oben auf der Werkzeugkasten-Befestigungshalterung platzieren.
- b. Die in Schritt 4 entfernte Schraube wieder anbringen. Auf ein Drehmoment von 47,5–61 N·m (35–45 ft-lbs) anziehen.

HINWEIS

Falls das Fahrzeug mit den Original-Heritage-Style-Satteltaschen ausgerüstet ist, den Halterungsumbauplatz (90238-00) einbauen.

- 8. Die Schutzblechstützen-Halbrundkopfschrauben von Schritt 2 auf ein Drehmoment von 28,5–36,6 N·m (21–27 ft-lbs) anziehen.
- 9. Die verbliebenen Original-Befestigungsteile und die Befestigungsteile aus dem Satz entsorgen.

HINWEIS

Das Maximalgewicht für den Werkzeugkasten beträgt 2,25 kg (5 lb).

ERSATZTEILE

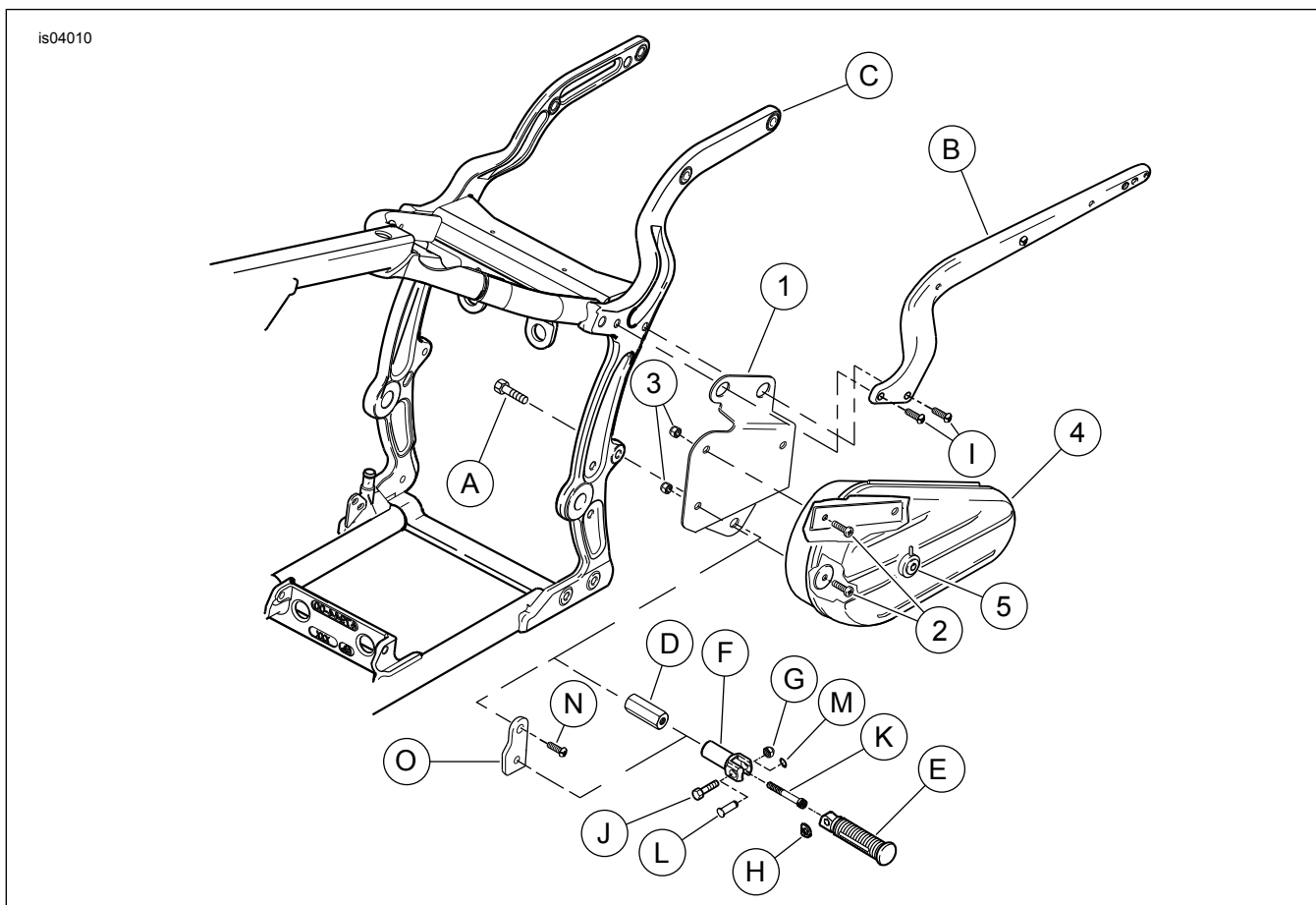


Abbildung 1. Ersatzteile: Werkzeugkasten-Satz, linke Seite

Tabelle 1. Ersatzteile

Angabe	Beschreibung (Menge)	Teilenummer
1	Halterung, Werkzeugkasten-Befestigung	Nicht einzeln erhältlich
2	Flachkopfschraube (3)	2774
3	Sechskantmutter (3)	7686
4	Werkzeugkasten	Nicht einzeln erhältlich
5	Schloss, Werkzeugkasten	45797-99
6	Schlüssel (2), (nicht abgebildet)	64204-96
Im Text erwähnte, jedoch nicht im Satz enthaltene Teile:		
A	Schraube	
B	Schutzblechstütze	
C	Rahmen	
D	Verlängerung, Fußraste (aus Satz 49352-00)	
E	Fußraste	

Tabelle 1. Ersatzteile

Angabe	Beschreibung (Menge)	Teilenummer
F	Fußrastenstütze	
G	Sicherungsmutter	
H	Federscheibe	
I	Schraube (2)	
J	Schraube	
K	Schraube	
L	Gabelbolzen (FLSTN-Modelle)	
M	Sicherungsring (FLSTN-Modelle)	
N	Halterungsschraube (FLSTN-Modelle)	
O	Fußrastenhalterung (FLSTN-Modelle)	