



## AFDEKKINGSSET ONTLUCHTINGSSLANG

### ALGEMEEN

#### Setnummer

37961-02

#### Modellen

Deze set past op Touring-modellen vanaf 2002 t/m 2006. Deze set moet worden gebruikt met de afdekplaat van de motoroverbrenging, onderdeelnr. 66096-02 of 66503-02. (Past niet met de klepstoterblokkap, onderdeelnr. 18248-99, of de startkoppelingskap, onderdeelnr. 31724-98.)

#### Vereiste aanvullende onderdelen

**Een van de afdekplaatsets van de motoroverbrenging, onderdeelnr. 66096-02 of 66503-02 moet worden geïnstalleerd voorafgaand aan de installatie van deze set.** Deze sets moeten afzonderlijk worden aangeschaft en zijn verkrijgbaar bij uw Harley Davidson dealer.

#### OPMERKING

*Een servicehandleiding voor uw model motorfiets is verkrijgbaar bij een Harley-Davidson dealer.*

### Setinhoud

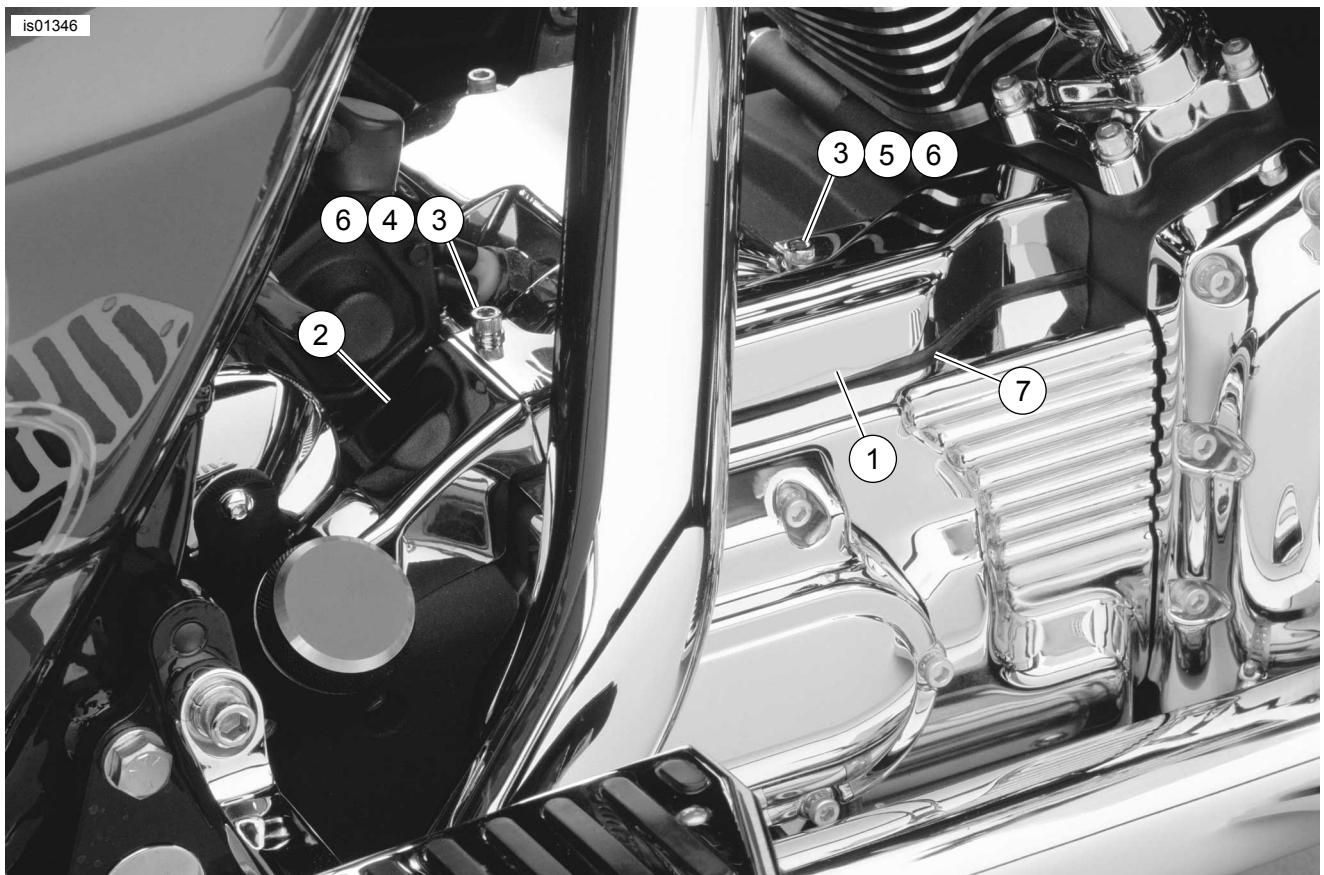
Zie Afbeelding 3 en Tabel 1.

### INSTALLEREN

#### OPMERKING

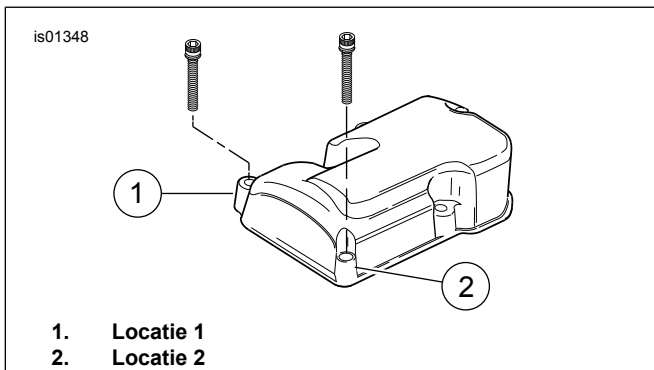
*Installeer het rubberen U-kanaal zoals hieronder beschreven. Het niet-installeren van het U-kanaal kan leiden tot cosmetische schade aan de afdekplaat van de motoroverbrenging.*

1. Zie Afbeelding 3 en Afbeelding 1. Lijn het rubberen U-kanaal (7) uit langs de onderkant van de voorste (langere) afdekking (1) zoals getoond (na installatie zal een klein gedeelte de korte afdekking bedekken). Het kan noodzakelijk zijn het uitstekende gedeelte van het rubberen U-kanaal iets in te korten, als dit eenmaal is geïnstalleerd.



- |   |   |
|---|---|
| 1. Afdekking, lang                                    | 5. Afstandsstuk, lang (gemonteerd onder de afdekking) |
| 2. Afdekking, kort                                    | 6. Onderleggingen (2)                                 |
| 3. Schroeven (2)                                      | 7. Rubberen U-kanaal                                  |
| 4. Afstandsstuk, kort (gemonteerd onder de afdekking) |   |

**Afbeelding 1. Geïnstalleerde afdekking van de ontluuchtings slang (getoond in combinatie met set 66503-02)**



1. Locatie 1  
2. Locatie 2

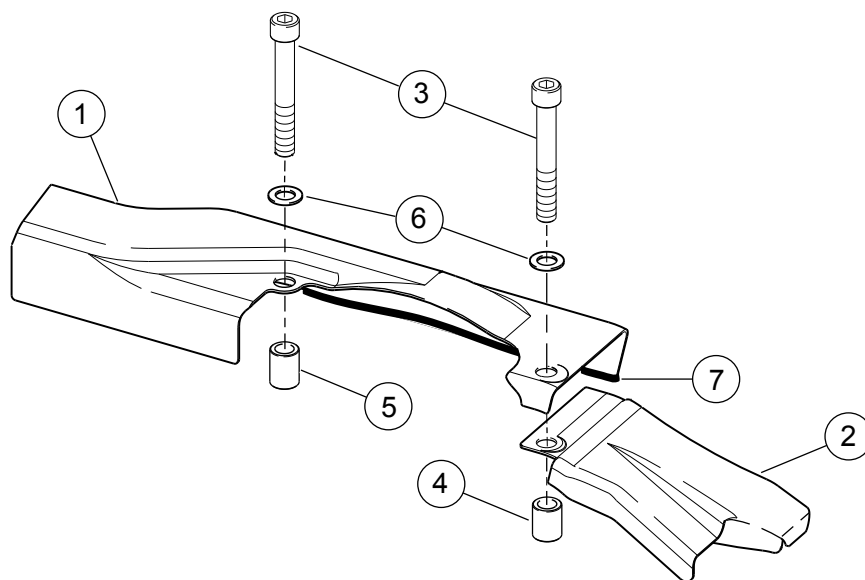
**Afbeelding 2. Verwijder deze schroeven**

2. Zie Afbeelding 2. Verwijder de twee aangegeven schroeven uit de bovenkant van de afdekplaat van de motoroverbrenging.

3. De achterste (korte) afdekking (2) moet als eerste worden geplaatst. Plaats het kortere afstandsstuk (4) over het gat op locatie 1. Plaats de achterste afdekking (2) over het afstandsstuk, waarbij het gat in de afdekking wordt uitgelijnd met het gat in het afstandsstuk zoals getoond in Afbeelding 3.
4. Plaats het langere afstandsstuk (5) over het gat op locatie 2. Plaats de voorste afdekking (1) zo op het afstandsstuk (5) dat het gat in de afdekking wordt uitgelijnd over het afstandsstuk. Het achterste gat in de voorste (lange) afdekking wordt geplaatst over de achterste (korte) afdekking zoals getoond.
5. Bevestig de schroeven (3) en onderleggingen (6) uit de set in de afstandsstukken en afdekkingen. Haal aan tot 9,5–12 N·m (7–9 ft-lbs). Controleer, nadat de set is geïnstalleerd, of het U-kanaal goed strak tegen de afdekplaat van de motoroverbrenging zit, omdat het U-kanaal er anders kan afvallen. Om dit te bereiken, kan het noodzakelijk zijn de afdekplaat van de motoroverbrenging iets op te tillen of te laten zakken.

# SERVICEONDERDELEN

is01347



Afbeelding 3. Serviceonderdelen: Afdekkingsset ontluchtingslang

Tabel 1. Serviceonderdelen: Afdekkingsset ontluchtingslang

| Item | Beschrijving (aantal) | Onderdeelnummer                |
|------|-----------------------|--------------------------------|
| 1    | Afdekking, lang       | Niet afzonderlijk verkrijgbaar |
| 2    | Afdekking, kort       | Niet afzonderlijk verkrijgbaar |
| 3    | Schroeven (2)         | Niet afzonderlijk verkrijgbaar |
| 4    | Afstandsstuk, kort    | Niet afzonderlijk verkrijgbaar |
| 5    | Afstandsstuk, lang    | Niet afzonderlijk verkrijgbaar |
| 6    | Onderleggringen (2)   | Niet afzonderlijk verkrijgbaar |
| 7    | Rubberen U-kanaal     | Niet afzonderlijk verkrijgbaar |