



ABDECKUNGSATZ FÜR DEN ENTLÜFTUNGSSCHLAUCH

ALLGEMEINES

Satz-Nummer

37961-02

Modelle

Dieser Teilesatz eignet sich für Touring-Modelle von 2002 bis 2006. Muss mit der Verbindungsabdeckung, Teile-Nr. 66096-02 oder 66503-02 verwendet werden. (Eignet sich nicht für Stoßelblockdeckel, Teile-Nr. 18248-99 oder Anlassermagnetschalter-Abdeckung, Teile-Nr. 31724-98.)

Zusätzlich benötigte Teile

Einer der Motorverbindungsabdeckungssätze, Nr. 66096-02 oder 66503-02, muss vor dem Einbau dieses Satzes eingebaut sein, der gesondert beim Harley-Davidson-Händler erhältlich ist.

HINWEIS

Ein Werkstatthandbuch für das jeweilige Motorradmodell ist beim Harley-Davidson-Händler erhältlich.

Inhalt des Satzes

Siehe Abbildung 3 und Tabelle 1.

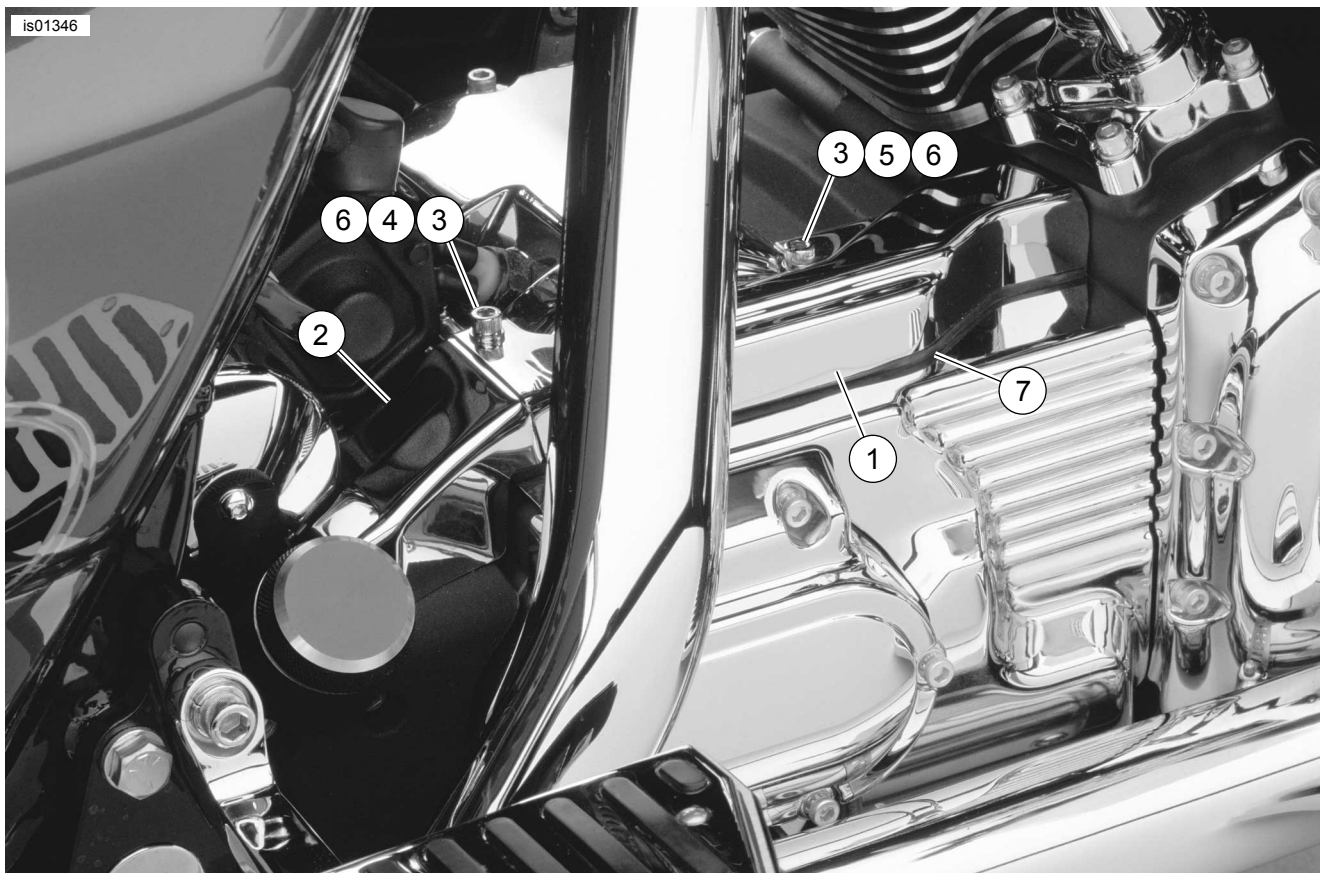
EINBAU

HINWEIS

Den Gummi-U-Kanal wie unten beschrieben einbauen. Wenn der U-Kanal nicht eingebaut werden kann, kann das Aussehen der Motorverbindungsabdeckung beeinträchtigt werden.

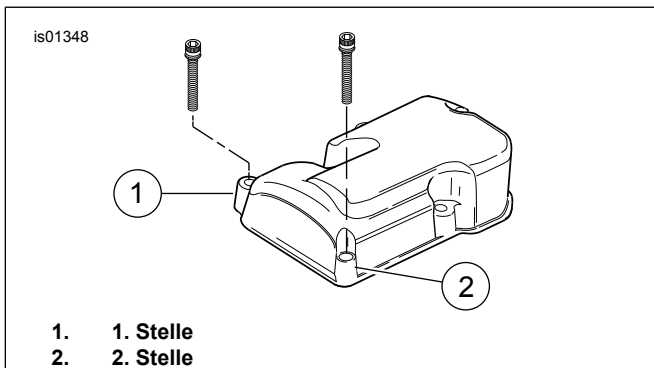
1. Siehe Abbildung 3 und Abbildung 1. Den Gummi-U-Kanal (7) an der Unterseite des vorderen (längeren) Abdeckteils (1) wie dargestellt ausrichten (nach dem Einbau verdeckt ein kleiner Teil die kurze Abdeckung). Es kann erforderlich sein, nach dem Einbau die überflüssige Länge des U-Kanals abzutrennen.





- | | |
|---|---|
| 1. Abdeckung, lang | 5. Distanzstück, lang (unter Abdeckung eingebaut) |
| 2. Abdeckung, kurz | 6. Unterlegscheiben (2) |
| 3. Schrauben (2) | 7. Gummi-U-Kanal |
| 4. Distanzstück, kurz (unter Abdeckung eingebaut) | |

Abbildung 1. Eingebaute Entlüftungsschlauchabdeckung (mit eingebautem Satz 66503-02 dargestellt)



1. 1. Stelle
2. 2. Stelle

Abbildung 2. Diese Schrauben entfernen

2. Siehe Abbildung 2. Die beiden angegebenen Schrauben von der Getriebeabdeckung entfernen.

3. Die hintere (kurze) Abdeckung (2) wird zuerst eingebaut. Das kürzere Distanzstück (4) auf das Loch an Platz 1 setzen. Die hintere Abdeckung (2) auf das Distanzstück setzen und dabei das Loch in der Abdeckung wie in Abbildung 3 dargestellt an dem Loch im Distanzstück ausrichten.
4. Das lange Distanzstück (5) auf das Loch an Platz 2 setzen. Die Vordere Abdeckung (1) auf das Distanzstück (5) setzen, so dass sich das Loch in der Abdeckung über dem Distanzstück befindet. Das hintere Loch in der vorderen (langen) Abdeckung wird wie dargestellt auf der hinteren (kurzen) Abdeckung eingebaut.
5. Die Schrauben (3) und Unterlegscheiben (6) aus dem Satz in die Distanzstücke und Abdeckungen drehen. Auf ein Drehmoment von 9,5–12 N·m (7–9 ft-lbs) anziehen. Nach dem Einbau des Satzes darauf achten, dass der U-Kanal eng an der Motorverbindungsabdeckung anliegt, da er sonst abfallen könnte. Es kann sein, dass die Verbindungsabdeckung etwas angehoben oder gesenkt werden muss, um einen guten Sitz zu erzielen.

ERSATZTEILE

is01347

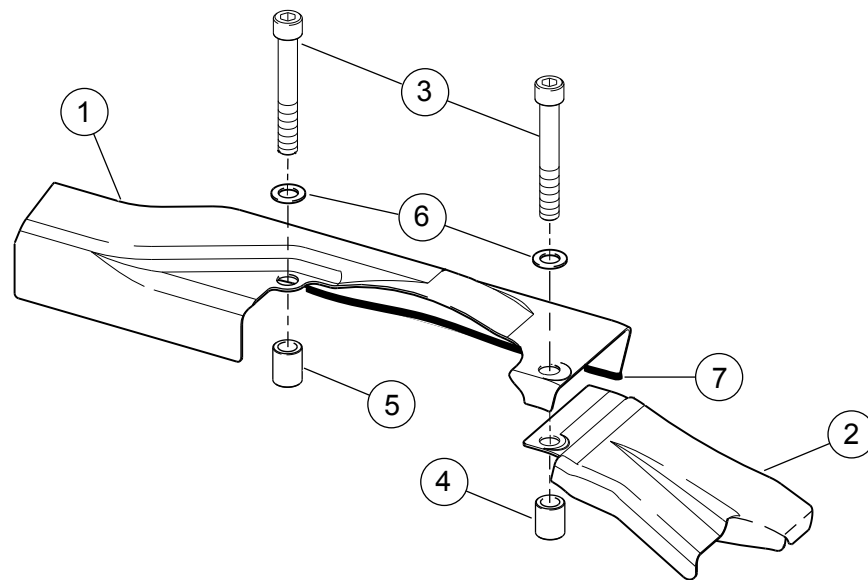


Abbildung 3. Ersatzteile: Abdeckungssatz für den Entlüftungsschlauch

Tabelle 1. Ersatzteile: Abdeckungssatz für den Entlüftungsschlauch

Teil	Beschreibung (Menge)	Teilenummer
1	Abdeckung, lang	Nicht einzeln erhältlich
2	Abdeckung, kurz	Nicht einzeln erhältlich
3	Schrauben (2)	Nicht einzeln erhältlich
4	Distanzstück, kurz	Nicht einzeln erhältlich
5	Distanzstück, lang	Nicht einzeln erhältlich
6	Unterlegscheiben (2)	Nicht einzeln erhältlich
7	Gummi-U-Kanal	Nicht einzeln erhältlich