



# INSTRUÇÕES

J02167

2006-05-07



## KIT DE TAMPA DA MANGUEIRA DO RESPIRO

### INFORMAÇÕES GERAIS

#### Número do kit

37961-02

#### Modelos

Este kit se adapta aos modelos Touring anos 2002 a 2006. Deve ser usado com a tampa da interface (peça N.º 66096-02 ou 66503-02). (Não se adapta à tampa do bloco de came [peça N.º 18248-99] ou à tampa da válvula solenóide do motor de arranque [peça N.º 31724-98].)

#### Peças adicionais necessárias

**Um dos kits de tampa da interface do motor (No 66096-02 ou 66503-02) deverá ser instalado antes da instalação deste kit, podendo ser adquirido separadamente em um distribuidor Harley-Davidson.**

#### NOTA

*Um Manual de serviço para o seu modelo de motocicleta está à disposição em um distribuidor Harley-Davidson.*

#### Conteúdo do kit

Veja a Figura 3 e a Tabela 1.

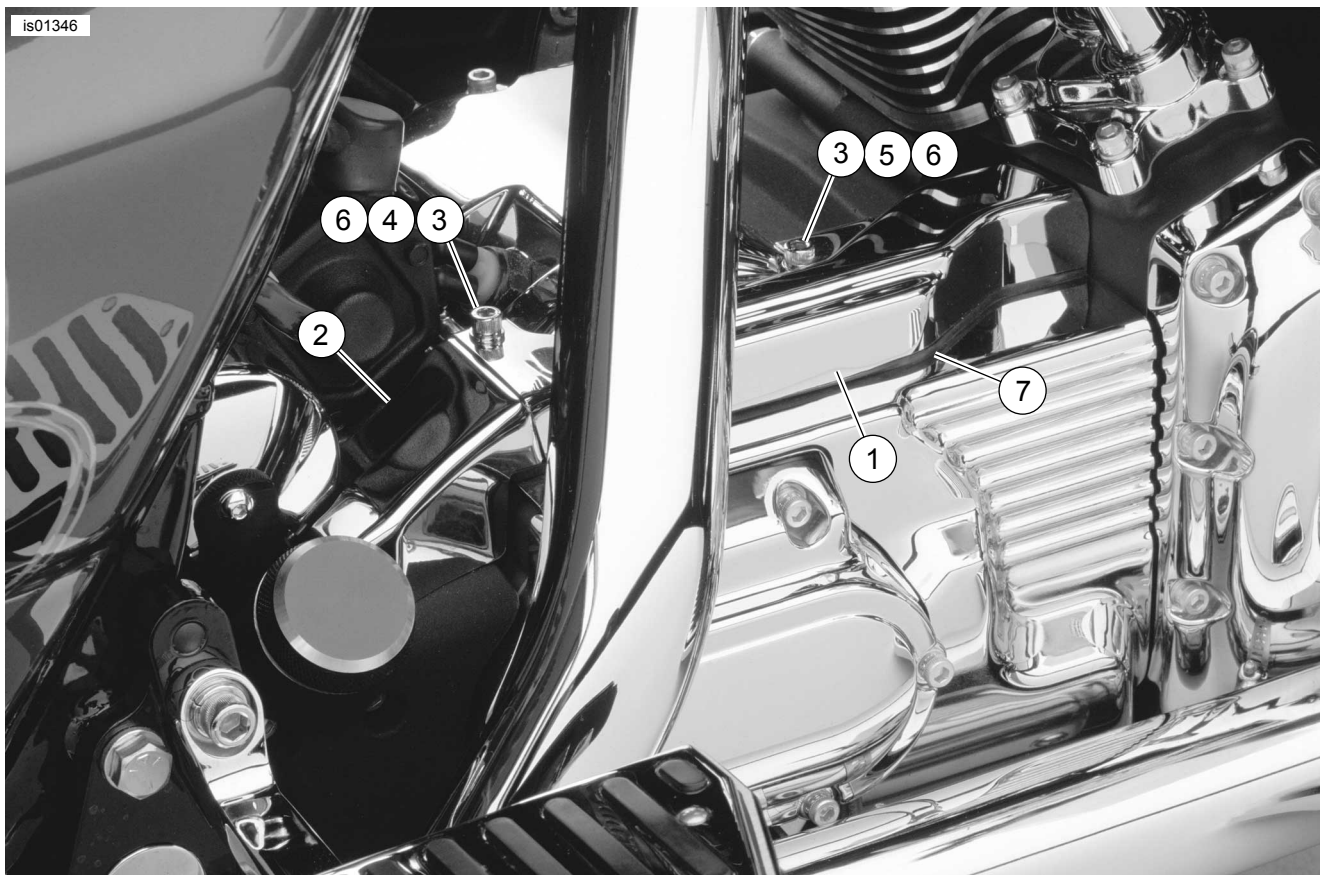
### INSTALAÇÃO

#### NOTA

*Instale o perfil "U" de borracha como descrito abaixo. A falha em instalar o perfil "U" poderá resultar em danos cosméticos na tampa da interface do motor.*

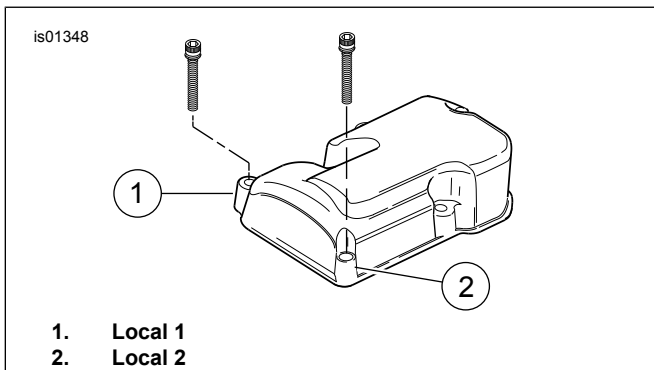
1. Veja a Figura 3 e a Figura 1. Alinhe o perfil "U" de borracha (7) ao longo da parte inferior da peça dianteira da tampa (mais comprida) (1) como mostrado (uma pequena parte ficará sobre a tampa curta, quando instalada). Poderá ser necessário cortar o excesso do perfil "U" após a instalação.





- |  |   |
|--|---|
| 1. Tampa, comprida                               | 5. Espaçador, comprido (instalado debaixo da tampa) |
| 2. Tampa, curta                                  | 6. Arruelas (2)                                     |
| 3. Parafusos (2)                                 | 7. Perfil "U" de borracha                           |
| 4. Espaçador, curto (instalado debaixo da tampa) |   |

**Figura 1. Tampa da mangueira do respiro instalada (mostrada com o kit 66503-02 instalado)**



1. Local 1  
2. Local 2

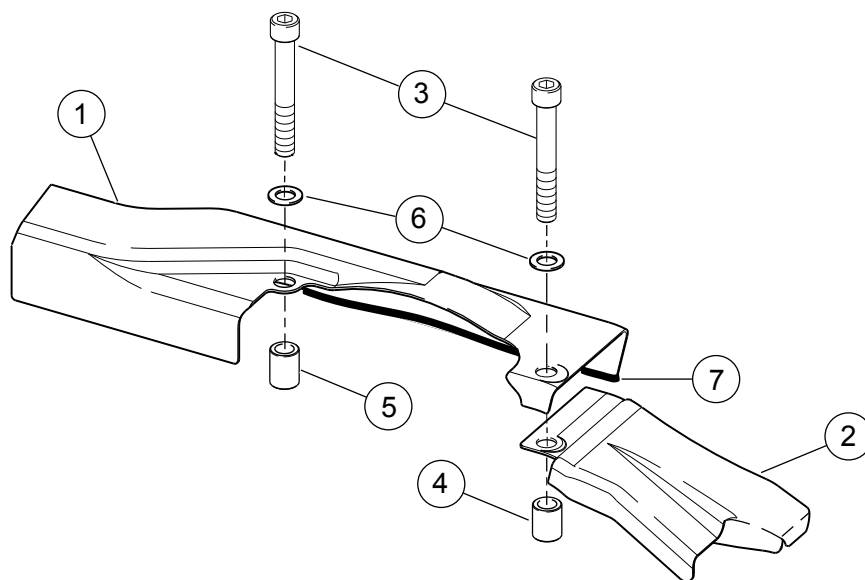
**Figura 2. Remova esses parafusos**

2. Veja a Figura 2. Remova os dois parafusos indicados da parte superior da tampa da transmissão.

3. A tampa traseira (curta) (2) será a primeira. Coloque o espaçador curto (4) sobre o furo no local 1. Coloque a tampa traseira (2) sobre o espaçador, alinhando o furo da tampa ao furo do espaçador, como indicado na Figura 3.
4. Coloque o espaçador comprido (5) sobre o furo no local 2. Coloque a tampa dianteira (1) sobre a parte superior do espaçador (5), de modo que o furo da tampa se alinhe sobre o espaçador. O furo traseiro da tampa dianteira (comprida) será instalado sobre a tampa traseira (curta) como mostrado.
5. Instale os parafusos (3) e as arruelas (6) do kit nos espaçadores e nas tampas. Aperte com torque de 9,5–12 N·m (7–9 ft-lbs). Após a instalação do kit, certifique-se de que o perfil "U" se encaixe com firmeza contra a tampa da interface do motor, caso contrário o perfil "U" poderá cair. Poderá ser necessário levantar ou abaixar ligeiramente a tampa da interface para obter um encaixe apertado.

# PEÇAS DE REPOSIÇÃO

is01347



**Figura 3. Peças de reposição: kit de tampa da mangueira do respiro**

**Tabela 1. Peças de reposição: kit de tampa da mangueira do respiro**

Item	Descrição (quantidade)	Peça N.º
1	Tampa, comprida	Não é vendida separadamente
2	Tampa, curta	Não é vendida separadamente
3	Parafusos (2)	Não são vendidos separadamente
4	Espaçador, curto	Não é vendido separadamente
5	Espaçador, comprido	Não é vendido separadamente
6	Arruelas (2)	Não são vendidas separadamente
7	Perfil "U" de borracha	Não é vendido separadamente