



## 软尾车型乘客脚踏板支架套件

### 概述

### 套件编号

50459-06(黑色)和50460-06(镀铬)

### 车型

这些套件适用于2000年款及之后的FXST、FXSTB、FXSTC、FXSTS和FLSTC车型。

### 需附加零件

在2000年款及之后配有工厂安装皮革边箱的FLSTC车型上安装这些套件需要先安装支架重新定位套件(90238-00)。支架重新定位套件必须向哈雷戴维森经销商单独购买。

安装这些套件还需要单独购买乘客脚踏板套件,哈雷戴维森经销商处有售。

### 套件内容

参见图1和表1。

### 安装

#### 拆下原有设备

1. 拆下原有脚蹬和固定五金件。

#### 维修零件

2. 拆下镀铬回转臂枢轴盖(如配备)。
3. 切勿拆下工具箱(如配备)。

#### 安装乘客脚踏板支架套件

1. 参见图1。安装脚踏板底架(1)和(2),方法如下:
  - a. 定位脚踏板底架,穿过部件将螺丝(3)插入脚蹬安装孔。
  - b. 定位底架中的半圆切口(从底架侧面延伸而来),使其位于回转臂枢轴螺栓的螺母周围。
  - c. 拧紧螺丝(3)至61-67.8牛米(45-50英尺磅)。
2. 将脚踏板支架(4)定位至安装螺柱上,使螺栓孔与螺柱上的加工槽对准。
3. 通过左侧将螺丝(5)插入脚踏板支架开口套。拧入开口套螺孔(右侧)。
4. 拧紧螺丝(5)至13.6牛米(10英尺磅)。
5. 将弹簧(6)放在脚踏板支架的固定孔中。将球(7)置于弹簧顶部。
6. 参阅相应说明书中针对您摩托车的说明安装脚蹬(A)和枢轴销(8)。

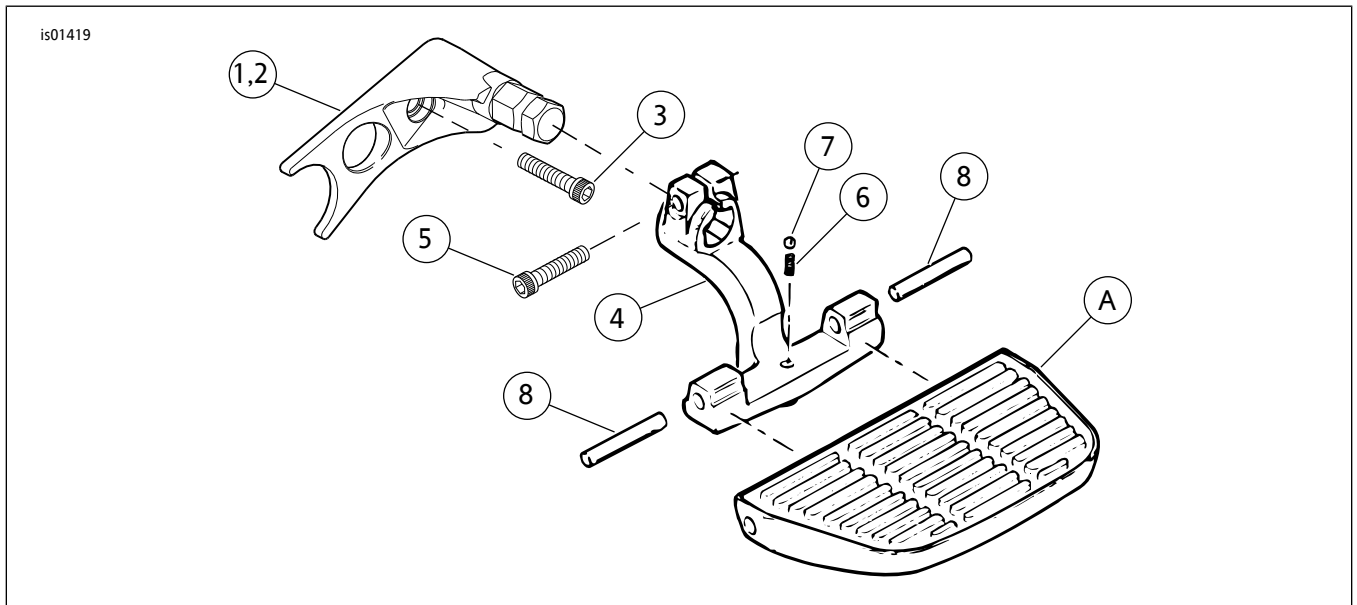


图1. 维修零件: 软尾车型乘客脚踏板支架套件

表1。维修零件：软尾车型乘客脚踏板支架套件

套件	项目	描述(数量)	零件编号
套件50459-06(黑色)	1	左侧脚踏板底架	50483-00
	2	右侧脚踏板底架	50481-00
	3	凹头盖螺丝(2)	4310
	4	脚踏板支架(2)	52713-95A
	5	凹头盖螺丝(2)	3601
	6	弹簧(2)	33085-74
	7	镀铬钢珠(2)	8860
	8	枢轴销套件	50933-86A(包括四个50838-04)
套件50460-06(镀铬)	1	左侧脚踏板底架	50483-00
	2	右侧脚踏板底架	50481-00
	3	底架螺丝(2)	4310
	4	脚踏板支架(2)	52716-04
	5	支架螺丝(2)	94572-98
	6	弹簧(2)	33085-74
	7	Delrin®球(2)	8861
	8	枢轴销套件	50933-86A(包括四个50838-04)
文字中提到,但套件中不包括的项目:			
	A	脚踏(2)(显示的是普通脚踏)	