



INSTRUCTIES

J03779

2005-09-20



PASSAGIERSTREEPLANKSTEUNSETS SOFTAIL

ALGEMEEN

Setnummer

50459-06 (zwart) en 50460-06 (verchromd)

Modellen

Deze sets passen op de modellen FXST, FXSTB, FXSTC, FXSTS en FLSTC van 2000 en later.

Vereiste aanvullende onderdelen

Voor de montage van deze sets op FLSTC-modellen van 2000 en later met af fabriek gemonteerde lederen zadeltassen, moet eerst de beugelverplaatsingsset (90238-00) worden gemonteerd. De beugelverplaatsingsset moet afzonderlijk worden aangeschaft bij een Harley-Davidson-dealer.

Deze set vereist tevens de afzonderlijke aanschaf van de passagierstreeplankset, die verkrijgbaar is bij een Harley-Davidson-dealer.

Setinhoud

Zie Afbeelding 1 en Tabel 1.

MONTAGE

Verwijderen van de aanwezige uitrusting

1. Verwijder de bestaande voetsteun met bijbehorende bevestigingsmaterialen.

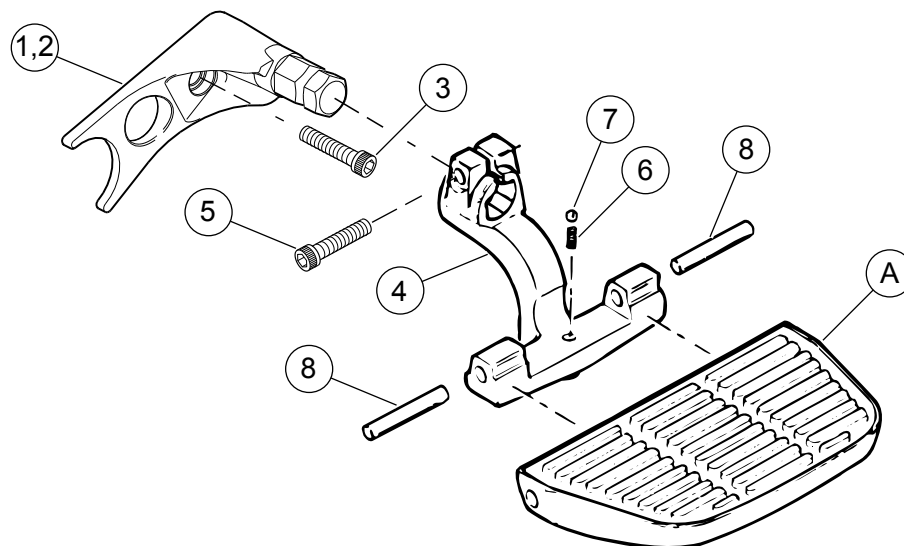
2. Verwijder, indien aanwezig, de verchromde kappen van de achtervork.
3. Mocht er een gereedschapskist aanwezig zijn, verwijder deze dan niet.

Passagierstreeplanksteunset monteren

1. Zie Afbeelding 1. Monteer de treeplanksteunen (1) en (2) als volgt:
 - a. Plaats de treeplankbevestiging en steek de schroef (3) door het onderdeel en in het bevestigingsgat van de voetsteun.
 - b. Plaats de halfronde uitsparing in de montagebeugel, die loopt vanaf de zijkant van de beugel rond de moer van de scharnierbout van de achtervork.
 - c. Haal de schroef (3) aan tot 61-67,8 Nm (45-50 ft-lb).
2. Plaats de treeplanksteun (4) op het montagetapeind, zodanig dat het boutgat op één lijn ligt met de gefreesde groef in het tapeind.
3. Steek een schroef (5) door de linkerzijde in de gedeelde naaf van de treeplanksteun. Draai in het getapte gat (rechterzijde) van de gedeelde naaf.
4. Haal de bout (5) aan tot 13,6 Nm (10 ft-lbs).
5. Plaats de veer (6) in het montagegat in de treeplanksteun. Plaats de kogel (7) bovenop de veer.
6. Raadpleeg het betreffende instructieblad voor montageinstructies voor de voetsteun (A) en de scharnierpennen (8) op uw motorfiets.

SERVICEONDERDELEN

is01419



Afbeelding 1. Serviceonderdelen: Passagierstreeplanksteunsets Softail

Tabel 1. Serviceonderdelen: Passagierstreeplanksteunsets Softail

Set	Onder-deel	Beschrijving (aantal)	Onderdeelnummer
Set 50459-06 (zwart)	1	Bevestiging, treeplank (links)	50483-00
	2	Bevestiging, treeplank (rechts)	50481-00
	3	Bout, inbuskop (2)	4310
	4	Steun, treeplank (2)	52713-95A
	5	Bout, inbuskop (2)	3601
	6	Veer (2)	33085-74
	7	Stalen kogel, verchroomd (2)	8860
	8	Draaipenset	50933-86A (bevat vier 50838-04)
Set 50460-06 (Ver-chroomd)	1	Bevestiging, treeplank (links)	50483-00
	2	Bevestiging, treeplank (rechts)	50481-00
	3	Bevestigingsbout (2)	4310
	4	Steun, treeplank (2)	52716-04
	5	Schroef, steun (2)	94572-98
	6	Veer (2)	33085-74
	7	Kogel, Delrin® (2)	8861
	8	Draaipenset	50933-86A (bevat vier 50838-04)
Onderdelen genoemd in de tekst, maar niet bij de set inbegrepen:			
	A	Voetsteun (2) (algemene voetsteun afgebeeld)	