



SOFTAILパッセンジャーフットボードサポートキット

概略

キット番号

50459-06 (ブラック)および50460-06 (クローム)

モデル

このキットは、2000年以降のFXST、FXSTB、FXSTC、FXSTS、およびFLSTCの各モデルに適合します。

装着に必要となる追加パーツ

このキットを、工場出荷時にレザー製サドルバッグが装着されていた2000年以降のFLSTCモデルに取り付ける場合は、先にブラケットリロケーションキット(90238-00)を取り付ける必要があります。ブラケットリロケーションキットはハーレーダビッドソンジャパン販売網店より別途購入する必要があります。

また、ハーレーダビッドソンジャパン正規販売網店で販売されているパッセンジャーフットボードキットも別途購入する必要があります。

キット内容

図1および表1を参照。

取り付け

既存装備の取り外し

1. 取り付けられているフットペグと取り付け部品を取り外します。

2. クロームメッキスイングアームピボットカバーが取り付けられている場合は外します。
3. ツールボックスが装備されている場合、外さないでください。

パッセンジャーフットボードサポートキットの取り付け

1. 図1を参照してください。次のようにフットボードマウント(1)および(2)を取り付けます:
 - a. フットボードマウントを取り付け位置に合わせ、スクリュー(3)をパーツとフットペグマウント穴に挿入します。
 - b. スイングアームピボットボルトの取り付けナットの側面から延びるマウントに、半円形カットアウトを取り付けます。
 - c. ネジ(3)を45～50 ft-lbs (61～67.8 N·m)で締め付けます。
2. ボルトの穴がスタッドの機械加工穴と揃うようにマウントスタッドにフットボードサポート(4)を取り付けます。
3. フットボードサポートのスプリットハブの左側からスクリュー(5)を挿入します。スプリットハブのネジ穴(右側)に挿入します。
4. スクリュー(5)を10 ft-lbs (13.6 Nm)で締め付けます。
5. スプリング(6)をフットボードサポートの固定穴に配置します。ボール(7)をスプリングの上部に置き直します。
6. 該当する説明シートを参照し、車両にフットレスト(A)とピボットピン(8)を取り付けます。

交換用パーツ

is01419

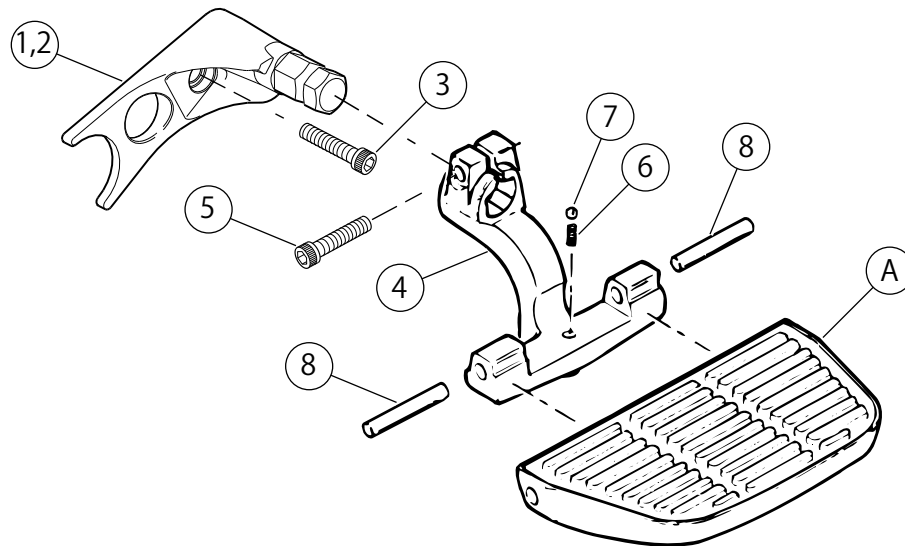


図1。交換用パーツ:Softailパッセンジャーフットボードサポートキット

表1。交換用パーツ:Softailパッセンジャーフットボードサポートキット

キット	アイテム	詳細 (数量)	部品番号
キット50459-06 (ブラック)	1	マウント、フットボード、左側	50483-00
	2	マウント、フットボード、右側	50481-00
	3	スクリュー、ソケットヘッドキャップ (2)	4310
	4	サポート、フットボード (2)	52713-95A
	5	スクリュー、ソケットヘッドキャップ (2)	3601
	6	スプリング (2)	33085-74
	7	スチールボール、クローム (2)	8860
	8	ピボットピンキット	50933-86A (4つの 50838-04を含む)
キット50460-06 (クローム)	1	マウント、フットボード、左側	50483-00
	2	マウント、フットボード、右側	50481-00
	3	スクリュー、マウント (2)	4310
	4	サポート、フットボード (2)	52716-04
	5	スクリュー、サポート (2)	94572-98
	6	スプリング (2)	33085-74
	7	ボール、デルリン® (2)	8861
	8	ピボットピンキット	50933-86A (4つの 50838-04を含む)
キットには含まれない本文中記載のアイテム:			
	A	フットレスト (2) (一般的なフットレストを表記)	