



## KITS DE SUPORTE DO ESTRIBO DO PASSAGEIRO SOFTAIL

### GERAL

#### Número do kit

50459-06 (preto) e 50460-06 (cromado)

#### Modelos

Estes kits são compatíveis com os modelos FXST, FXSTB, FXSTC, FXSTS e FLSTC ano 2000 e posteriores.

#### Peças adicionais necessárias

Para instalação destes kits em modelos FLSTC ano 2000 e posteriores equipados com alforjes de couro instalados de fábrica, é necessário instalar primeiro o Kit de reposicionamento do suporte (90238-00). O kit de reposicionamento do suporte deve ser adquirido separadamente em um concessionário Harley-Davidson.

Estes kits também requerem a aquisição em separado do kit do estribo do passageiro, que se encontra disponível em um concessionário Harley-Davidson.

#### Conteúdo do kit

Consulte Figura 1 e Tabela 1.

### INSTALAÇÃO

#### Remoção do equipamento existente

1. Remova o pedal de apoio existente e as ferragens de fixação.

2. Remova as tampas do eixo do braço oscilante cromado, se instaladas.
3. Não remova a caixa de ferramentas, se instalada.

#### Instalação do kit de suporte do estribo do passageiro

1. Consulte Figura 1. Instale os suportes do estribo (1) e (2) da seguinte forma:
  - a. Posicione o suporte do estribo e insira o parafuso (3) pela peça e dentro do furo do suporte do estribo.
  - b. Posicione o recorte semicircular no suporte, estendendo da lateral do suporte ao redor da porca do parafuso do eixo do braço oscilante.
  - c. Aperte o parafuso (3) com torque de 45-50 pés-lb (61-67,8 Nm).
2. Posicione o suporte do estribo (4) no pino de montagem para que o furo do parafuso se alinhe à ranhura usinada no pino.
3. Insira o parafuso (5) pelo lado esquerdo no cubo dividido do suporte do estribo. Rosqueie no furo rosqueado (lado direito) do cubo dividido.
4. Aperte o parafuso (5) com torque de 10 pés-lb (13,6 Nm).
5. Coloque a mola (6) no furo de retenção do suporte do estribo. Coloque a esfera (7) na parte superior da mola.
6. Consulte a Folha de instruções adequada para obter instruções de como instalar o estribo (A) e os pinos de articulação (8) da sua motocicleta.

# PEÇAS DE REPOSIÇÃO

is01419

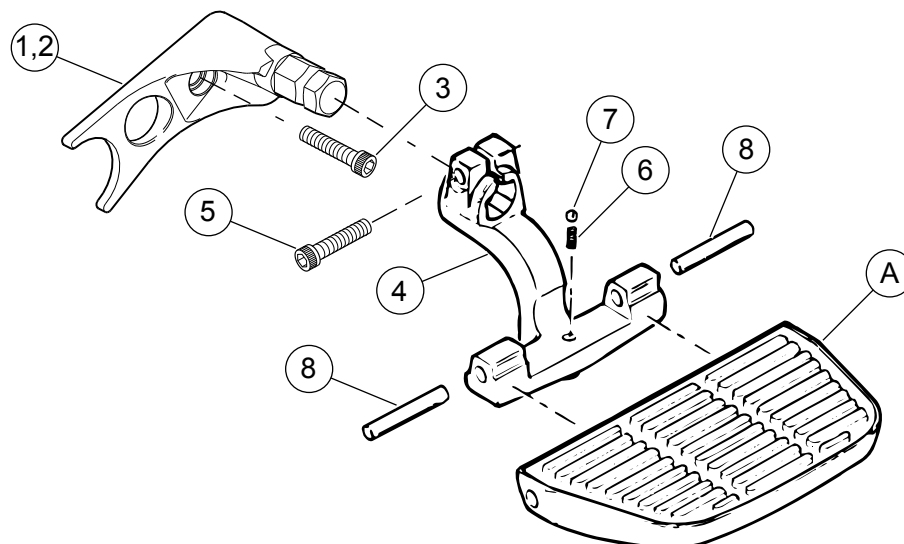


Figura 1. Peças de reposição: Kits de Fixação do Estribo do Passageiro Softail

Tabela 1. Peças de reposição: Kits de Fixação do Estribo do Passageiro Softail

Kit	Item	Descrição (quantidade)	Número de peça
Kit 50459-06 (Preto)	1	Suporte, estribo, lado esquerdo	50483-00
	2	Suporte, estribo, lado direito	50481-00
	3	Parafuso, cabeça de soquete (2)	4310
	4	Suporte, estribo (2)	52713-95A
	5	Parafuso, cabeça de soquete (2)	3601
	6	Mola (2)	33085-74
	7	Esfera de aço, cromada (2)	8860
	8	Kit do pino de articulação	50933-86A (inclui quatro 50838-04)
Kit 50460-06 (Cromado)	1	Suporte, estribo, lado esquerdo	50483-00
	2	Suporte, estribo, lado direito	50481-00
	3	Parafuso, suporte (2)	4310
	4	Suporte, estribo (2)	52716-04
	5	Parafuso, suporte (2)	94572-98
	6	Mola (2)	33085-74
	7	Esfera, Delrin® (2)	8861
	8	Kit do pino de articulação	50933-86A (inclui quatro 50838-04)
<b>Itens mencionados no texto, mas não incluídos no kit:</b>			
	A	Estribo (2) (estribo de estilo genérico exibido)	