



INSTRUCTIONS

J01221

2009-01-06



COUVERCLE DE VIROLE DE CÂBLE D'EMBRAYAGE ET CACHE-BOULON BANJO

GÉNÉRALITÉS

Numéro de kit

32714-98A et 32715-98

Modèles

Le kit 32714-98A accommode les modèles de 1984 et plus récents avec des maîtres-cylindres et des étriers de série (sauf les modèles VRSC de 2002 et plus récents, et les modèles XL de 2004 et plus récents). (Ce kit ne convient pas aux modèles équipés d'un embrayage hydraulique).

Kit 32715-98 accommode les modèles de 1984 et plus récents avec des maîtres-cylindres et des étriers de série. (Ce kit ne convient pas aux maîtres-cylindres VRSC, aux étriers VRSC de 2006 et plus récents, ou aux modèles XL de 2004 et plus récents).

INSTALLATION DU COUVERCLE DE VIROLE DE CÂBLE D'EMBRAYAGE

1. Séparer les deux moitiés du couvercle de virole avec une clé Allen de 3/32 pouce.
2. Voir la Figure 1. Placer les moitiés de couvercle sur la virole et remonter. Si le couvercle n'est pas serré sur la virole, retirer le couvercle et installer les deux morceaux de ruban détachés (inclus dans le kit) sur la surface intérieure de chaque moitié de couvercle. Si le couvercle est toujours mal ajusté, envelopper la virole de ruban électrique noir jusqu'à l'obtention d'un bon ajustement. Remettre en place le couvercle et serrer les boulons Allen.

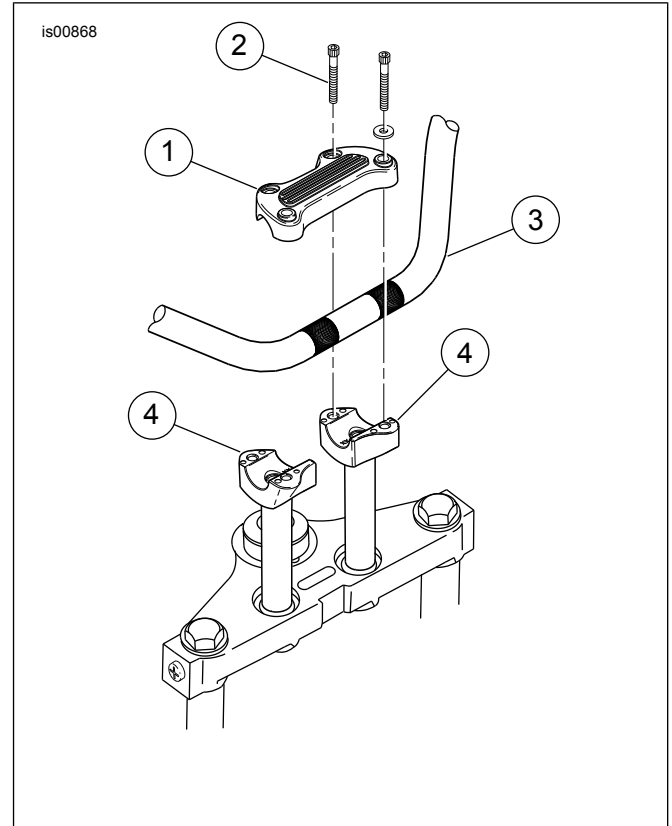
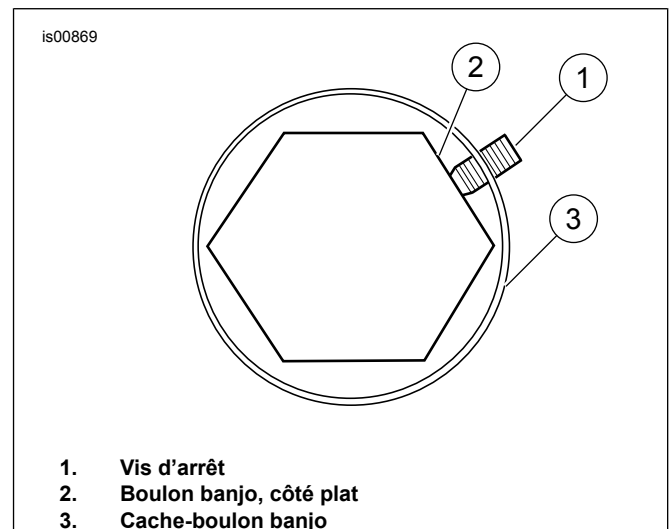


Figure 1. Installation du couvercle de virole de câble d'embrayage



1. Vis d'arrêt
2. Boulon banjo, côté plat
3. Cache-boulon banjo

Figure 2. Orientation de la vis d'arrêt

INSTALLATION DU CACHE-BOULON BANJO

1. Voir la Figure 2. Placer le cache-boulon banjo (3) sur le boulon banjo en s'assurant que la vis d'arrêt (1) entre en contact avec la surface plane (2) du boulon banjo.
2. Voir la Figure 3. Avec une clé Allen de 5/64 pouce, serrer la vis d'arrêt pour bien attacher le couvercle en position.
3. Voir la Figure 4. Le cache-boulon banjo (1) est positionné avec la vis d'arrêt (2) orientée vers le dessous du boulon banjo.



Figure 3. Cache-boulon banjo installé

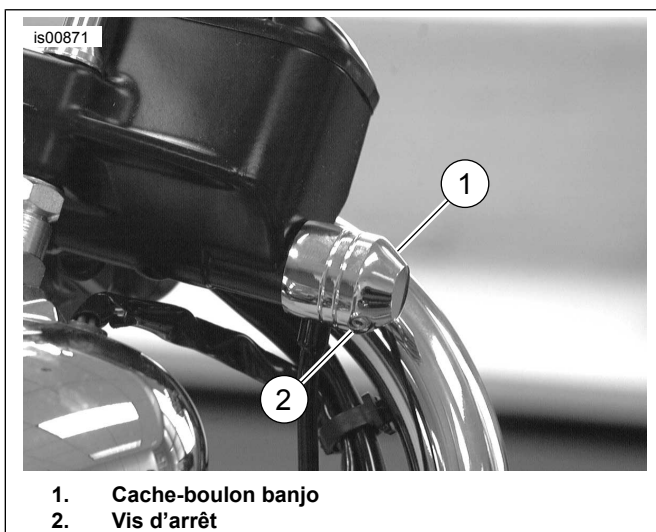


Figure 4. Emplacement de la vis d'arrêt sur le cache-boulon banjo