



ABDECKUNG DER KUPPLUNGSZUGHÜLSE UND HOHLSCHRAUBENABDECKUNG

ALLGEMEINES

Teilesatz-Nummer

32714-98A und 32715-98

Modelle

Der Satz 32714-98A eignet sich für Motorräder ab Modelljahr 1984 mit Original-Hauptbremszylinder und -Bremssätteln (außer VRSC ab Modelljahr 2002 und XL-Modelle ab Modelljahr 2004). (Dieser Satz eignet sich nicht für Modelle mit Hydraulikkupplung.)

Der Satz 32715-98 eignet sich für Motorräder ab Modelljahr 1984 mit Original-Hauptbremszylinder und -Bremssätteln. (Dieser Satz eignet sich nicht für VRSC-Hauptbremszylinder, VRSC-Bremssättel ab Modelljahr 2006 oder XL-Modelle ab Modelljahr 2004.)

EINBAU DER ABDECKUNG DER KUPPLUNGSZUGHÜLSE

1. Die beiden Hälften der Ringabdeckung mit einem 3/32-Zoll-Inbusschlüssel trennen.
2. Siehe Abbildung 1. Die Abdeckungshälften über den Ring setzen und wieder zusammenbauen. Falls die Abdeckung nicht eng über den Ring passt, die Abdeckung ausbauen und zwei Stück Klebeband (im Satz enthalten) auf der Innenseite beider Abdeckungshälften anbringen. Falls die Abdeckung immer noch nicht eng genug sitzt, schwarzes Isolierband um den Ring wickeln, bis eine sichere Passung erreicht wird. Die Abdeckung aufsetzen und die Inbusschrauben anziehen.

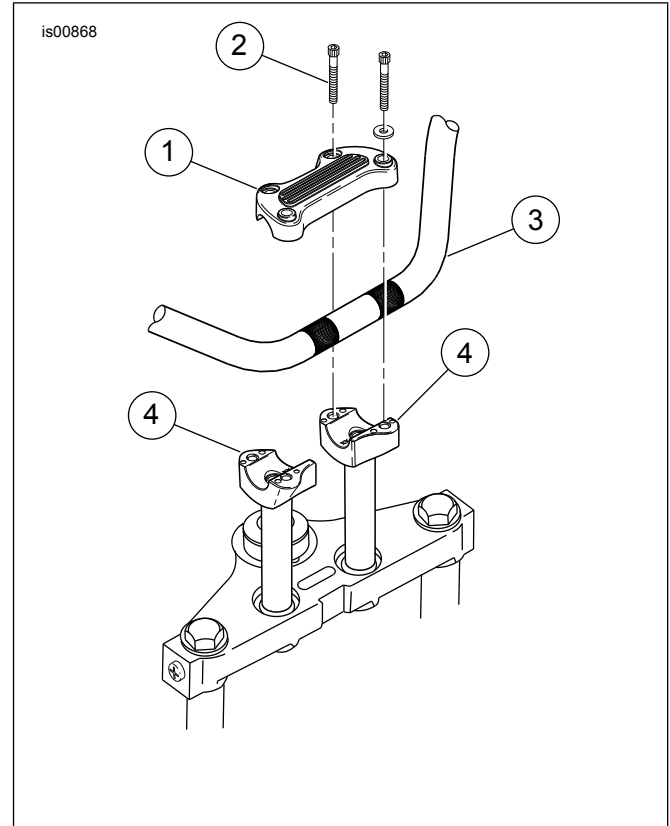
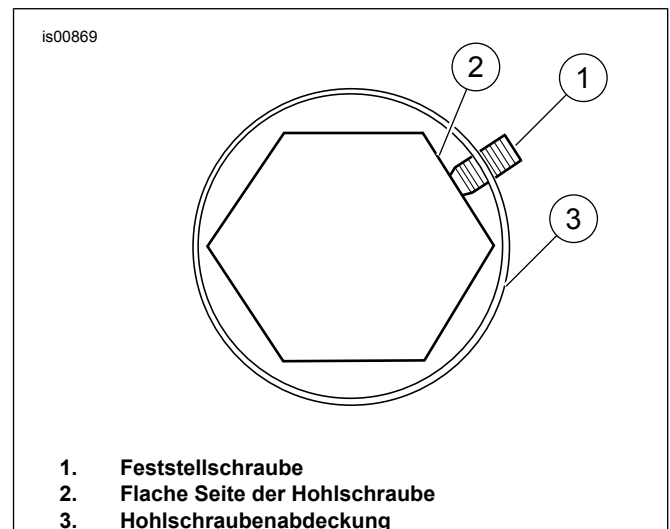


Abbildung 1. Einbau der Abdeckung der Kupplungszughülse



1. Feststellschraube
2. Flache Seite der Hohlringabdeckung
3. Hohlringabdeckung

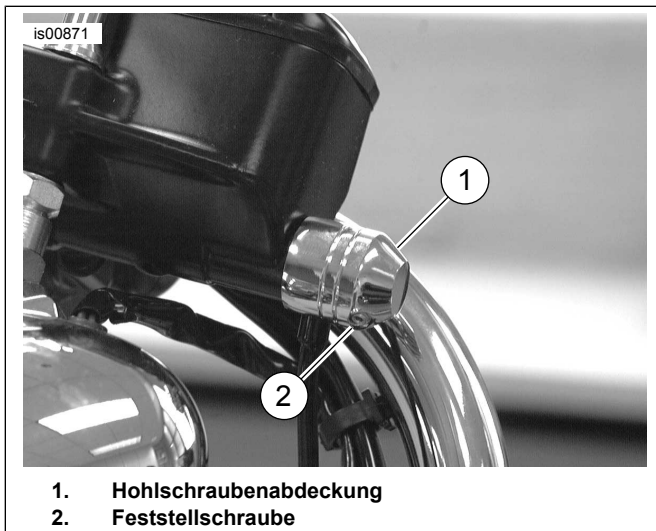
Abbildung 2. Ausrichtung der Feststellschraube

EINBAU DER HOHLSCHRAUBENABDECKUNG

1. Siehe Abbildung 2. Die Hohlschraubenabdeckung (3) über die Hohlschraube setzen und sicherstellen, dass die Feststellschraube (1) die flache Seite (2) der Hohlschraube berührt.
2. Siehe Abbildung 3. Mit einem 5/64-Zoll-Inbusschlüssel die Feststellschraube anziehen, um die Abdeckung sicher zu befestigen.
3. Siehe Abbildung 4. Die Hohlschraubenabdeckung (1) wird mit der Feststellschraube (2) in Richtung Unterseite der Hohlschraube positioniert.



Abbildung 3. Einbau der Hohlschraubenabdeckung



1. Hohlschraubenabdeckung
2. Feststellschraube

Abbildung 4. Lage der Feststellschraube auf der Hohlschraubenabdeckung