



CUBIERTA DEL CASQUILLO DEL CABLE DEL EMBRAGUE Y CUBIERTA DEL PERNO BANJO

GENERALIDADES

Kit número

32714-98A y 32715-98

Modelos

El kit 32714-98A se adapta a los modelos 1984 y posteriores con bombas y mordazas de fábrica (excepto los modelos VRSC de 2002 y posteriores, y modelos XL de 2004 y posteriores). (Este kit no se adapta a los modelos equipados con un embrague hidráulico.)

El kit 32715-98 se adapta a los modelos 1984 y posteriores con bombas y mordazas de fábrica. (Este kit no se adapta a las bombas VRSC, mordazas VRSC de 2006 y posteriores o modelos XL de 2004 y posteriores.)

INSTALACIÓN DE LA CUBIERTA DEL CASQUILLO DEL CABLE DEL EMBRAGUE

1. Separe las dos mitades de la cubierta del casquillo con una llave Allen de 3/32 pulg.
2. Vea la Figura 1. Coloque las mitades de la cubierta sobre el casquillo y vuelva a armar. Si la cubierta no se ajusta firmemente al casquillo, quite la cubierta e instale los dos pedazos sueltos de cinta (incluida en el kit) en la superficie interior de cada mitad de la cubierta. Si la cubierta continúa sin ajustar firmemente, envuelva cinta eléctrica negra apretada alrededor del casquillo hasta lograr un ajuste firme. Vuelva a colocar la cubierta y apriete los pernos Allen.

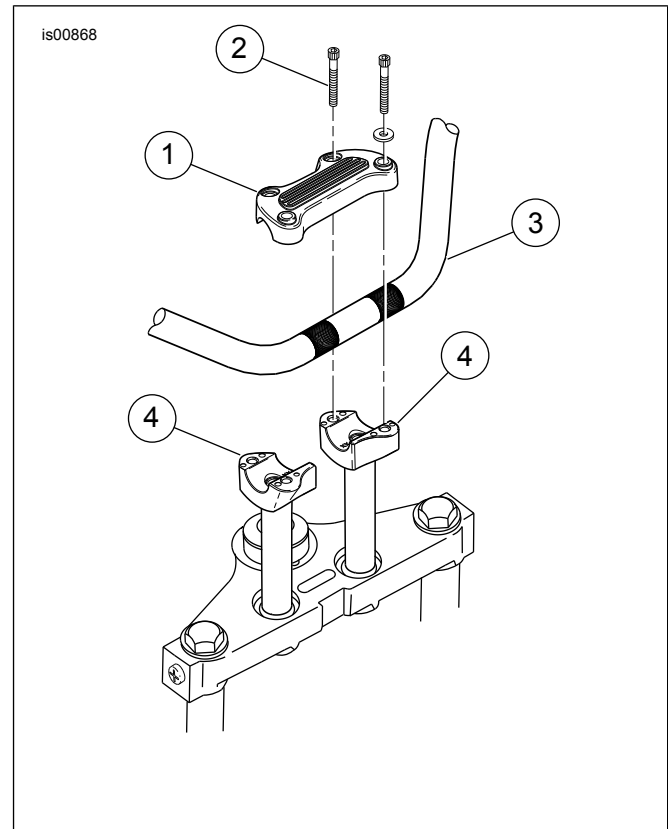


Figura 1. Instalación de la cubierta del casquillo del cable del embrague

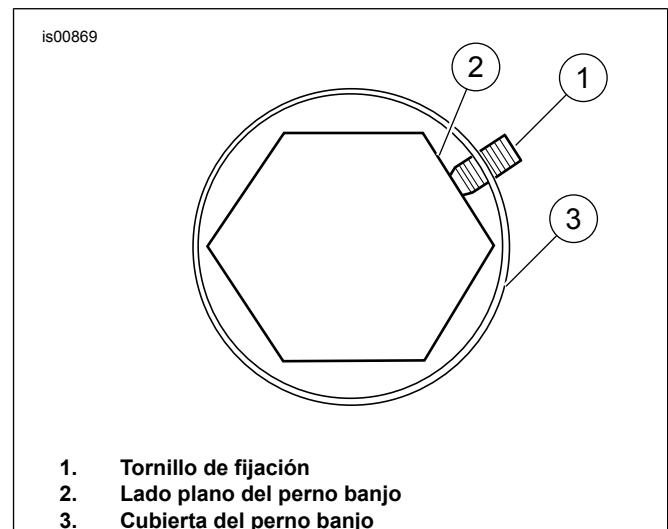


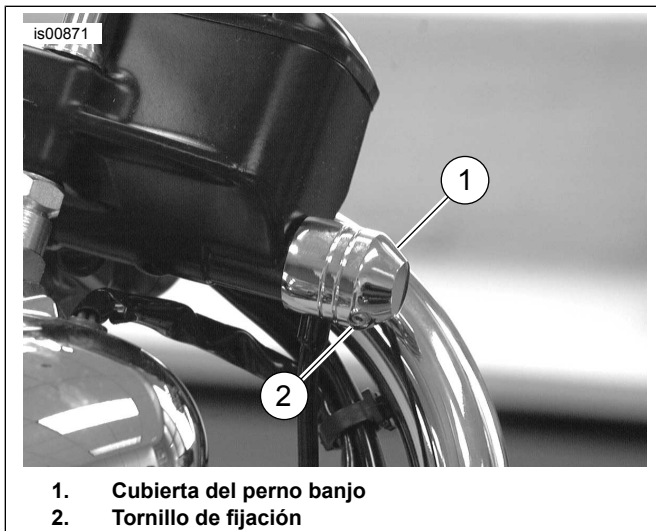
Figura 2. Orientación del tornillo de fijación

INSTALACIÓN de LA CUBIERTA DEL PERNO BANJO

1. Vea la Figura 2. Coloque la cubierta del perno banjo (3) sobre el perno banjo asegurándose de que el tornillo de fijación (1) haga contacto con la superficie plana (2) del perno banjo.
2. Vea la Figura 3. Con una llave Allen de 5/64 pulg. apriete el tornillo de fijación para sostener la cubierta firmemente en su lugar.
3. Vea la Figura 4. La cubierta del perno banjo (1) se coloca con el tornillo de fijación (2) hacia la parte inferior del perno banjo.



Figura 3. Cubierta instalada del perno banjo



1. Cubierta del perno banjo
2. Tornillo de fijación

Figura 4. Ubicación del tornillo de fijación en la cubierta del perno banjo