



# INSTRUCTIES

J02239

2005-09-09



## VERCHROOMDE HANDHENDELS, GESLEUFD

### ALGEMEEN

#### Setnummers

45459-02, 45533-02

#### Modellen

Setnummer 45459-02 is geschikt voor alle modellen motorfietsen vanaf 1996, behalve VRSCA.

Setnummer 45533-02 is geschikt voor alle VRSCA-modellen motorfietsen en alle modellen met een hydraulische koppeling.

#### Vereiste aanvullende onderdelen

##### ⚠ WAARSCHUWING

De veiligheid van de berijder en de passagier is afhankelijk van de correcte montage van deze set. Volg de juiste stappen uit de servicehandleiding. Als u niet zeker weet of u de procedure correct kunt uitvoeren of als u niet beschikt over het juiste gereedschap, laat de installatie dan over aan een Harley-Davidson-dealer. Incorrecte montage van deze set kan ernstig of dodelijk letsel tot gevolg hebben. (00333b)

##### OPMERKING

In dit instructieblad wordt verwezen naar informatie in de servicehandleiding. Voor installatie is een servicehandleiding voor uw model motorfiets vereist. Deze is verkrijgbaar bij een Harley-Davidson dealer.

#### Setinhoud

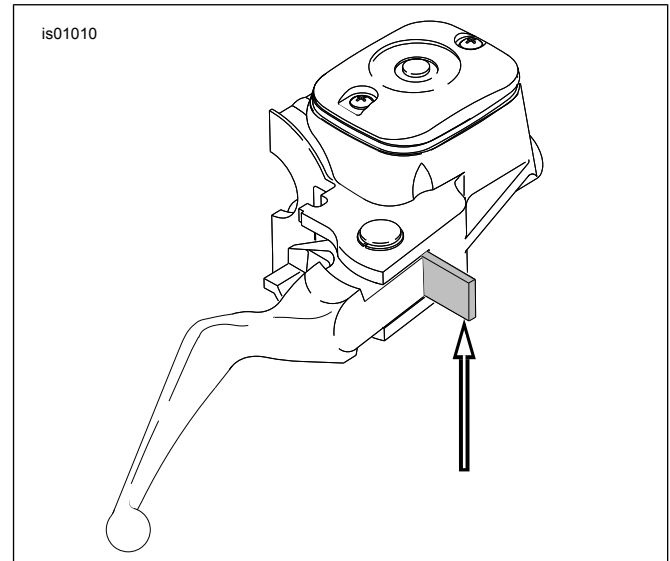
Zie Tabel 1 en Tabel 2.

### INSTALLEREN

#### Remhendel

##### MEDEDELING

Verwijder of installeer de hoofdcilinder pas nadat u een 4 mm (5/32 in) dik inzetstuk tussen de remhendel en de hendelsteun hebt geplaatst. Als u de hoofdcilinder zonder het inzetstuk verwijdert of installeert, kunnen de rubberen hoes en de plunjer van de voorste remlichtschakelaar worden beschadigd. (00324a)



Afbeelding 1. 4 mm (5/32 in) dik kartonnen inzetstuk

1. Zie Afbeelding 1. Druk de remhendel in en plaats het kartonnen inzetstuk tussen de remhendel en de hendelsteun.

##### OPMERKING

Gebruik het oog van een normale kabelklem als u niet beschikt over het kartonnen inzetstuk.

##### OPMERKING

Verwijder de stuurklem of schakelaarbehuizing niet om de remhendel te verwijderen.

##### ⚠ WAARSCHUWING

Draag bij het installeren of verwijderen van sluitringen een veiligheids- of stofbril. Sluitringen kunnen uit de tang schieten en met voldoende kracht worden weggeslingerd om ernstig oogletsel te veroorzaken. (00312a)

2. Raadpleeg de betreffende servicehandleiding vanaf 1996, 'VOORSTE HOOFDREMCIJLINDER – 1996', en verwijder de sluitring uit de groef in de draaipun. Bewaar de sluitring voor later gebruik.
3. Verwijder de draaipun en de standaarduitrusting remhendel. Bewaar de draaipun voor later gebruik.

##### OPMERKING

Volg de instructies in stap 4 en 5 zorgvuldig op om te voorkomen dat het aanraakpunt op de remhendel de rubberen hoes en plunjer van de voorste remlichtschakelaar beschadigt.

4. Druk de zuigerkap voorzichtig met een schroevendraaier naar voren en houd deze in die positie vast.
5. Schuif de remhendel in positie en lijn de draaipengaten uit.
6. Plaats de draaipunten en sluitring die u in stap 2 en 3 hebt verwijderd.
7. Controleer of de voorrem goed werkt. Er mag geen speling in de handhendel zijn. Een geringe voorspanning is toelaatbaar.
8. Verwijder het hoofdcilinderreservoirdeksel om de werking van het ontluuchtingsgaatje te controleren.

### ▲ WAARSCHUWING

**Controleer of het ontluuchtingsgaatje van de hoofdcilinder niet geblokkeerd is. Als het ontluuchtingsgaatje geblokkeerd is, kunnen de remmen gaan slepen of vergrendelen en kunt u de controle over de motorfiets verliezen, waardoor ernstig of dodelijk letsel kan ontstaan. (00317a)**

9. Breng de hoofdcilinderdeksel weer aan.
10. Controleer of het remlicht werkt, als u de remhendel aantrekt.

## Koppelingshendel

Raadpleeg de betreffende servicehandleiding voor de procedures voor het verwijderen, installeren en afstellen van alle koppelingshendels.

## Embleem

### OPMERKING

*Zorg er bij het bevestigen van de emblemen voor dat de tekst goed is uitgelijnd.*

1. Reinig het contactvlak op de hendels met isopropylalcohol.
2. Verwijder de beschermstrook, breng het embleem voorzichtig aan en oefen gelijkmatige druk uit gedurende ten minste vijf seconden.
3. Laat de lijm 24 uur uitharden.

## SERVICEONDERDELEN

**Tabel 1. Serviceonderdelen: Verchroomde handhendelset, gesleufd, 45459-02**

Item	Beschrijving (aantal)	Onderdeelnummer
1	Remhendel	45391-02
2	Koppelingshendel	45514-02
3	Embleem	44418-02
4	Embleem	44419-02

**Tabel 2. Serviceonderdelen: Verchroomde handhendelset, gesleufd, 45533-02**

Item	Beschrijving (aantal)	Onderdeelnummer
1	Remhendel	45391-02
2	Koppelingshendel	45658-02
3	Embleem	44418-02
4	Embleem	44419-02