



TUIMELSCHAKELAARSET VOOR BEHUIZING EXTRA ACCESSOIRES

ALGEMEEN

Setnummer

71718-02

Modellen

Voor modelgerelateerde informatie, raadpleegt u de P&A-catalogus of het gedeelte Parts and Accessories (onderdelen en accessoires) op www.harley-davidson.com (alleen Engelstalig).

Setinhoud

Zie Afbeelding 9 en Tabel 2.

OPMERKING

Een servicehandleiding voor uw model motorfiets is verkrijgbaar bij uw Harley-Davidson-dealer.

INSTALLEREN

1. Raadpleeg de servicehandleiding. Verwijder het zadel.

⚠ WAARSCHUWING

Om te voorkomen dat de motorfiets per ongeluk start, met mogelijk ernstig of dodelijk letsel tot gevolg, dient u voordat u verder gaat de accukabels (de minkabel (-) eerst) los te koppelen. (00307a)

⚠ WAARSCHUWING

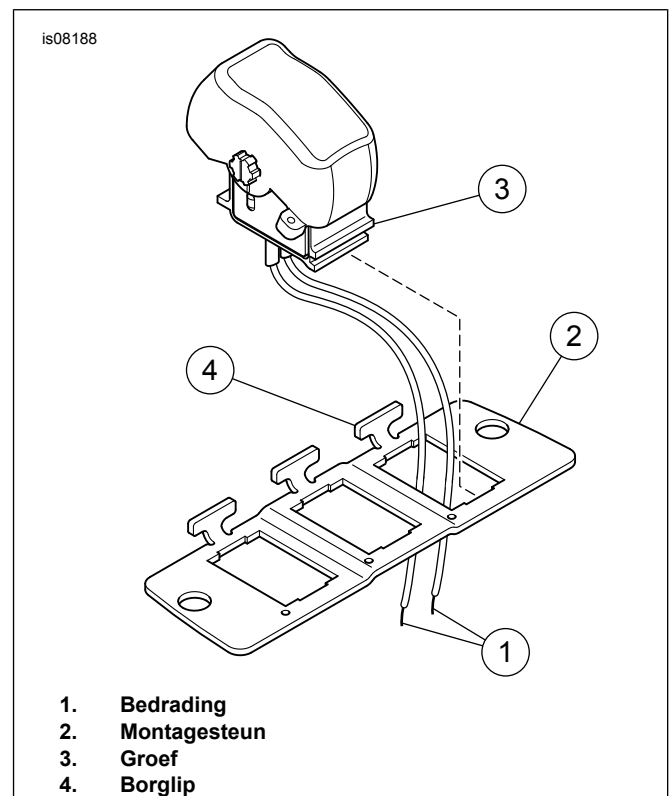
Koppel eerst de minkabel (-) van de accu los. Mocht de pluskabel (+) in contact komen met massa terwijl de minkabel (-) nog is aangesloten, dan kan de accu door de vonken die dan ontstaan, exploderen, met mogelijk ernstig of dodelijk letsel tot gevolg. (00049a)

2. Ontkoppel de accukabels, de minkabel (-) eerst.
3. Bepaal de gewenste locatie voor de schakelaar in de behuizing.
4. Verwijder de twee bouten en de kap van de behuizing van extra accessoires.
5. Verwijder de montagesteun.
6. Zie Afbeelding 1. Leid de schakelaardraden (1) door de opening in de montagesteun (2) en duw de groef (3) aan de onderkant van de schakelaar met de rand van de opening tegenover de borglip (4). Zet de schakelaar vast in de opening.

7. Zie Afbeelding 2. Bevestig de schakelaar aan de montagesteun door de borglip over de flens aan de voorkant van de schakelaar te buigen.

OPMERKING

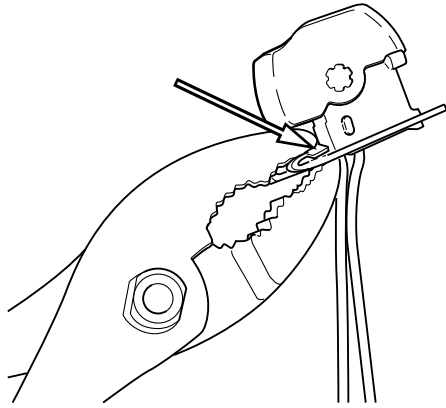
Zie Tabel 1. In de set zit een stukje draadbuis. Als u meerdere schakelaars/accessoires monteert, is mogelijk een draadbuis met een grotere diameter nodig om alle draden en aansluitingen vanaf de extra schakelaarbehuizing te ommantelen. Er zijn draadbuizen met de volgende afmetingen verkrijgbaar bij een Harley-Davidson-dealer:



Afbeelding 1. Tuimelschakelaar in montagesteun monteren



is08189



Afbeelding 2. Borglip buigen

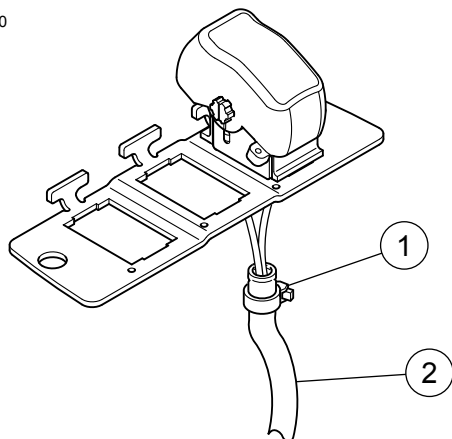
8. Zie Afbeelding 3. Schuif de draadbuis over de schakelaardraden totdat deze zich zo dicht mogelijk bij de onderkant van de schakelaar bevindt. Bevestig de draadbuis met een kabelbinder.

OPMERKING

Als diverse schakelaars/accessoires worden gemonteerd, moeten de draden/draadbuis wellicht zowel door de bovenste als de onderste gaten in de onderste behuizing worden geleid. Leid draden/draadbuis altijd eerst door het onderste gat en gebruik, indien nodig, het bovenste gat.

Bij de set voor de rechterkant is geen behuizingplug nodig en kunnen de kabels/leiding niet door het bovenste gat in de onderste behuizing worden geleid.

is08190



1. Kabelbinder
2. Draadbuis

Afbeelding 3. Draadbuis installeren

9. Zie Afbeelding 4. Bevestig de schakelaarsteun met de schakelaar(s) en/of accessoires in de onderste behuizing. Leid de kabels/leiding door de gaten in de onderste behuizing. (Zie Afbeelding 5.)

10. Zie Afbeelding 5. Steek de behuizingplug (uit de behuizingsset voor extra accessoires) in het bovenste gat als dat niet wordt gebruikt.

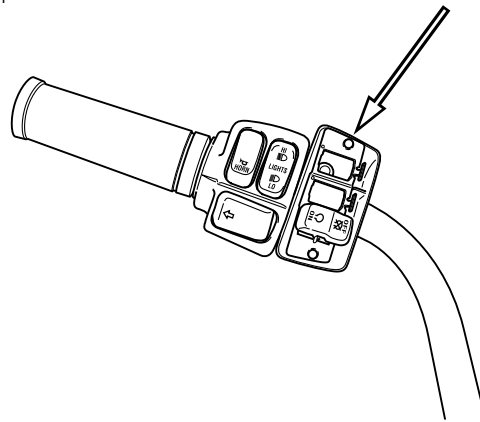
OPMERKING

Als meerdere schakelaars en/of accessoires worden gemonteerd, moeten de afdichtpluggen eerst worden

verwijderd. Raadpleeg de installatieinstructies in de schakelaar-/accessoireset voor nauwkeurige informatie over de plaats.

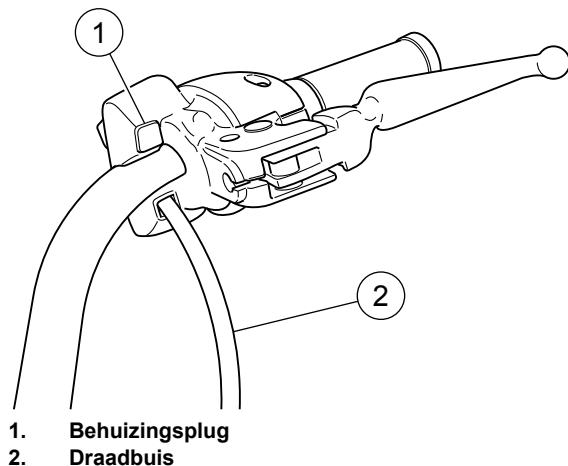
Bij het installeren van een afzonderlijke schakelaar/accessoire moeten de afdichtpluggen wellicht worden verplaatst om de schakelaar/accessoire op de gewenste plaats te kunnen installeren.

is08191



Afbeelding 4. Installeren van de montagesteun

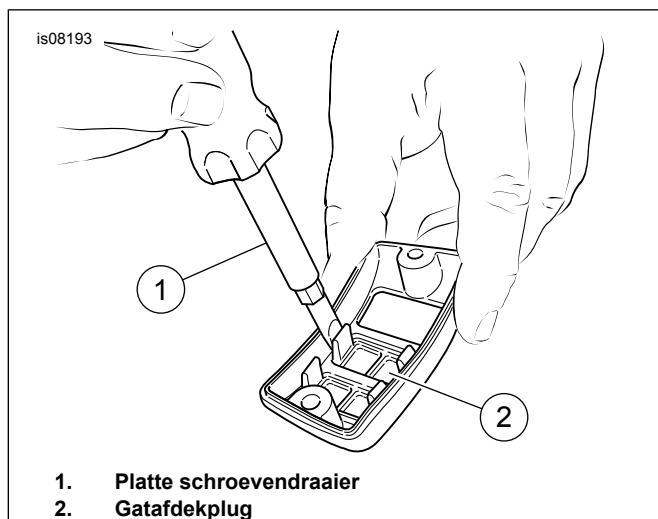
is08192



1. Behuizingplug
2. Draadbuis

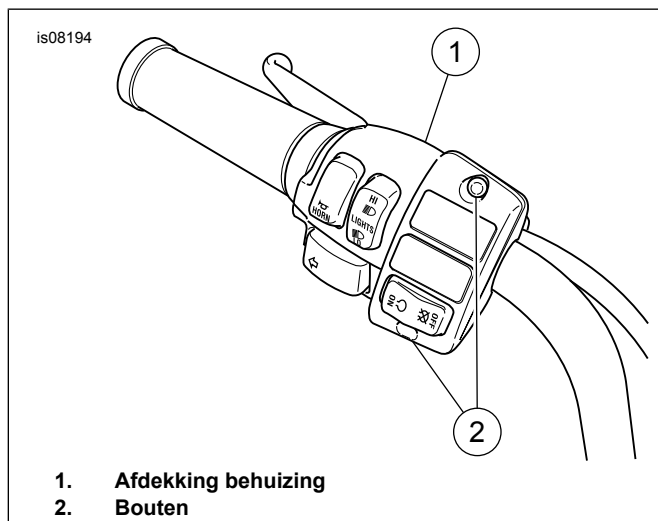
Afbeelding 5. Leiden van de accessoire-/schakelaardraad/draadbuis

11. Zie Afbeelding 6. Druk met een platte schroevendraaier het lipje voorzichtig samen en verwijder de afdichtplug uit de afdekking van de behuizing. Als u de gatafdekplug verplaatst, druk de plug dan op de gewenste nieuwe plaats.



Afbeelding 6. Verwijderen/verplaatsen van de afdicht-plug(gen)

12. Zie Afbeelding 7. Bevestig de afdekking van de behuizing met behulp van twee bolkopschroeven. Haal met behulp van een T-25 TORX-dopsleutel de schroeven aan tot 4-5 N·m (35-45 in·lb).



Afbeelding 7. Installeren van de afdekking van de behuizing

13. Bepaal de gewenste locatie voor de verbindingpunt(en) van de draden tussen de tuimelschakelaar en de accessoire voordat u draden doorknipt. Houd voldoende draadlengte over om de draden goed te kunnen leiden en beweging van de vork mogelijk te maken.
14. Knip de draden van de schakelaar en de accessoire op het verbindingpunt bij en houd daarbij ongeveer 25,4-50,8 mm (1-2 in) overlap bij elke draad over.
15. Verwijder ongeveer 9,5 mm (3/8 in) van de isolatie van het uiteinde van de draden van de schakelaar en de accessoire.
16. Zie Afbeelding 8. Schuif de krimpkous (1) over de accessoire draad (2) en krimp met een HD 38125-8 krimpgereedschap de elektrische verbinder (3) op de draad vast.

17. Zie Afbeelding 8. Steek het uiteinde van de schakelaardraad (4) in de elektrische verbinder (3) en krimp met een HD 38125-8 krimpgereedschap de draad in de elektrische verbinder (3) vast.

Tabel 1. Draadbuisafmetingen

Draadbuis	Diameter	Onderdeelnr.
Nr. 8	3 mm (0,133 in)	70559-71
Nr. 2	7 mm (0,263 in)	70554-69
5/6	8 mm (0,312 in)	70556-71
3/8	10 mm (0,375 in)	70552-69
7/16	11 mm (0,438 in)	70553-69
1/2	13 mm (0,500 in)	70558-71

▲ WAARSCHUWING

Volg de instructies van de fabrikant bij het gebruik van de UltraTorch UT-100 of een ander stralingswarmteapparaat. Het niet volgen van de instructies van de fabrikant kan brand veroorzaken, met mogelijk ernstig of dodelijk letsel tot gevolg. (00335a)

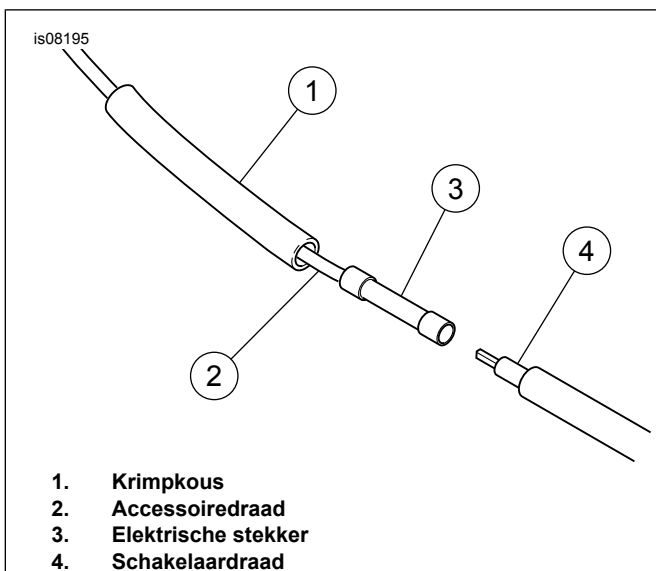
- Richt de hitte niet op onderdelen van het brandstofsysteem. Extreme hitte kan ontbranden/exploderen van brandstof veroorzaken, wat ernstig of dodelijk letsel tot gevolg kan hebben.
- Richt de hitte niet op andere onderdelen van het elektrische systeem, behalve de verbinders waarop u warmtekrimp toepast.
- Houd uw handen uit de buurt van de punt van het gereedschap en het warmtekrimphulpstuk.

▲ WAARSCHUWING

Zorg dat u de instructies van de fabrikant volgt wanneer u het Robinair hetelucht pistool of een ander stralingswarmteapparaat gebruikt. Het niet volgen van de instructies van de fabrikant kan brand veroorzaken, met mogelijk ernstig of dodelijk letsel tot gevolg. (00379a)

OPMERKING

- Richt de hitte niet op onderdelen van het brandstofsysteem.
- Extreme hitte kan ontbranden/exploderen van brandstof veroorzaken, wat ernstig of dodelijk letsel tot gevolg kan hebben.
- Richt de hitte niet op andere onderdelen van het elektrische systeem, behalve de verbinders waarop u warmtekrimp toepast.
- Houd uw handen uit de buurt van de punt van het gereedschap en het warmtekrimphulpstuk.



1. Krimpous
2. Accessoiredraad
3. Elektrische stekker
4. Schakelaardraad

Afbeelding 8. Verbinden van de draden van de tuimelschakelaar met de draden van de accessoire

OPMERKING

Bescherm de krimpous tegen de warmtebron terwijl u de elektrische verbinder opwarmt.

18. Zie Afbeelding 8. Schuif de krimpous (1) van de verbinding vandaan en verwarm de opgekrimpte elektrische verbinder (3) met de UltraTorch UT-100 (HD 39969), het Robinair hetelucht pistool (HD 25070) met warmtekrimphulpstuk (HD 41183) of een stralingswarmteapparaat. Richt de warmte vanuit het midden van de krimp naar de krimpuiteinden aan de buitenkant toe, totdat het krimpmiddel aan beide uiteinden van de verbinder naar buiten treedt. Laat de verbinder afkoelen.

19. Zie Afbeelding 8. Schuif de krimpous (1) over de verbinding en verwarm de krimpous met de UltraTorch UT-100 (HD 39969), het Robinair hetelucht pistool (HD 25070) met warmtekrimphulpstuk (HD 41183) of een stralingswarmteapparaat om de elektrische verbinder in te kapselen. Verwarm de krimpous vanuit het midden naar beide uiteinden toe.

20. Herhaal stappen 16-19 voor elke verbinding tussen een draad van de schakelaar en een draad van de accessoire.

21. Verwijder de schakelaar die in de accessoire zat, zie pagina 1.

22. Bevestig de schakelaar-/accessoiredraden indien nodig met kabelbinders aan het frame (of installeer ze niet).

⚠ WAARSCHUWING

Sluit eerst de pluskabel (+) van de accu aan. Mocht de pluskabel (+) in contact komen met massa terwijl de minkabel (-) nog is aangesloten, dan kan de accu door de vonken die dan ontstaan, exploderen, met mogelijk ernstig of dodelijk letsel tot gevolg. (00068a)

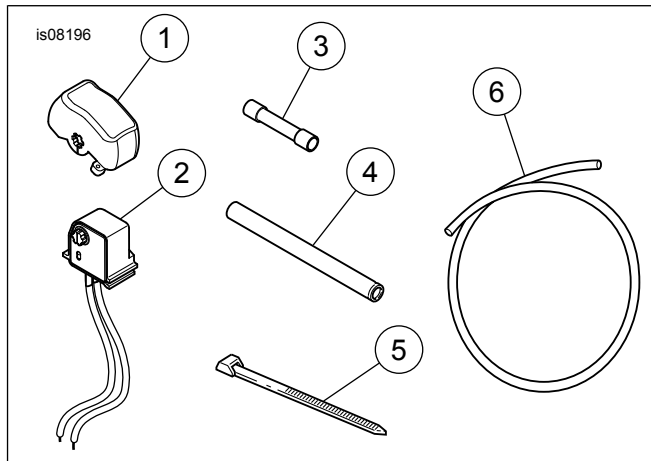
23. Sluit de accukabels aan, de pluskabel eerst.

⚠ WAARSCHUWING

Trek het zadel na de montage even omhoog om er zeker van te zijn dat het in de positie is vergrendeld. Tijdens het rijden kan een loszittend zadel verschuiven, waardoor men de controle over de motorfiets kan verliezen met mogelijk ernstig of dodelijk letsel tot gevolg. (00070b)

24. Raadpleeg de servicehandleiding. Bevestig het zadel.

Serviceonderdelen



Afbeelding 9. Serviceonderdelen

Tabel 2. Serviceonderdelen

Item	Beschrijving (aantal)	Onderdeelnummer
1	Schakelaardop, tuimel-	71608-02
2	Schakelaar, tuimel-	71607-02
3	Verbinder, voorgemonteerde isolatie, afgedicht (2)	70586-93
4	Krimpous, 50,8 mm (2 in) (2)	70585-93
5	Binder, Draad (6)	72266-94
6	Draadbuis, zwart pvc, 63,5 cm (25 in)	Niet afzonderlijk verkrijgbaar