



INSTRUCCIONES

J02636

2013-11-01



KIT DE INTERRUPTOR BASCULANTE PARA CAJA DE ACCESORIOS AUXILIARES

GENERALIDADES

Kit número

71718-02

Modelos

Para obtener información de la adaptación a los diferentes modelos, vea el catálogo de venta al detalle de P&A (piezas y accesorios) o la sección Piezas y accesorios en www.harley-davidson.com (inglés solamente).

Contenido del kit

Vea Figura 9 y Tabla 2.

NOTA

Un Manual de servicio para su modelo de motocicleta está disponible en su concesionario Harley-Davidson.

INSTALACIÓN

1. Vea el Manual de servicio. Quite el asiento.

⚠ ADVERTENCIA

Para evitar el arranque accidental del vehículo, lo que podría causar lesiones graves o la muerte, desconecte los cables de la batería (el cable negativo (-) primero) antes de continuar. (00307a)

⚠ ADVERTENCIA

Primero desconecte el cable negativo (-) de la batería. Si el cable positivo (+) llega a tocar tierra con el cable negativo (-) conectado, las chispas resultantes pueden hacer explotar la batería, lo que podría causar la muerte o lesiones graves. (00049a)

2. Desconecte los cables de la batería, el cable negativo primero.
3. Determine la ubicación deseada del interruptor en la caja.
4. Quite los dos tornillos y la cubierta de la caja de accesorios auxiliares.
5. Quite la pieza de soporte de montaje.
6. Vea Figura 1. Pase los cables del interruptor (1) a través de la abertura en la pieza de soporte de montaje (2) y enganche la ranura (3) de la parte inferior del interruptor al borde de la abertura opuesta a la lengüeta de bloqueo (4). Asiente el interruptor en la abertura.

7. Vea Figura 2. Sujete el interruptor en la pieza de soporte de montaje, doblando la lengüeta de bloqueo sobre el reborde en la parte delantera del interruptor.

NOTA

Vea Tabla 1. Con el kit se proporciona un tramo de conducto. Si se instalan varios interruptores/accesorios, un conducto de mayor diámetro puede ser necesario para contener todos los cables y conexiones de la caja de interruptores auxiliares. Los siguientes tamaños de conducto están disponibles en su concesionario Harley-Davidson:

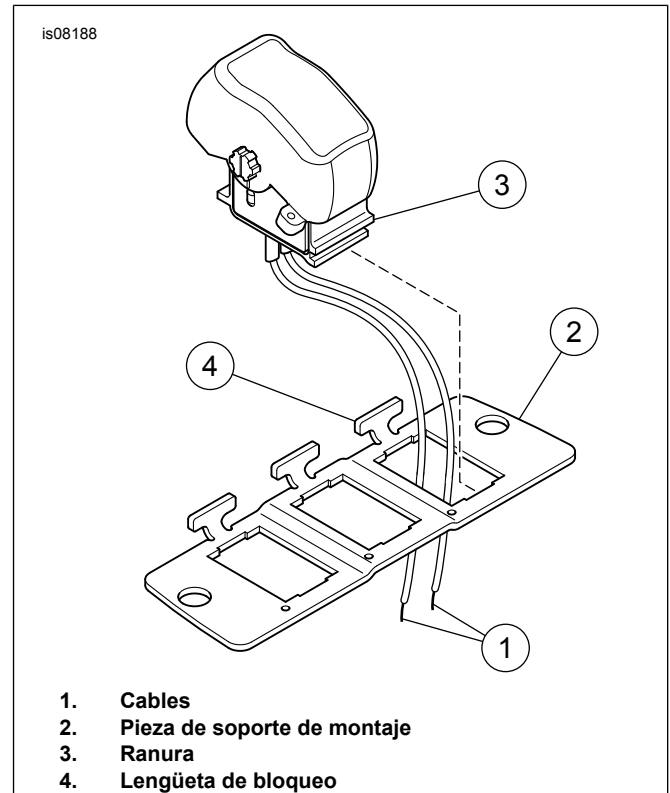


Figura 1. Instalación del interruptor basculante en la pieza de soporte de montaje



is08189

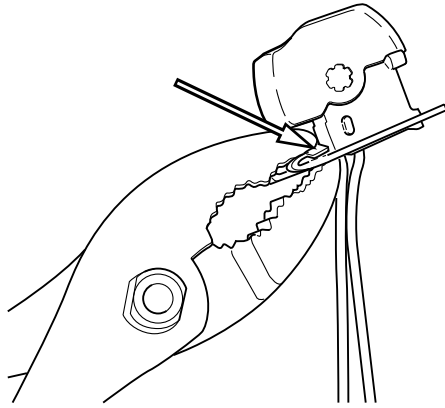


Figura 2. Doblamiento de la lengüeta de bloqueo

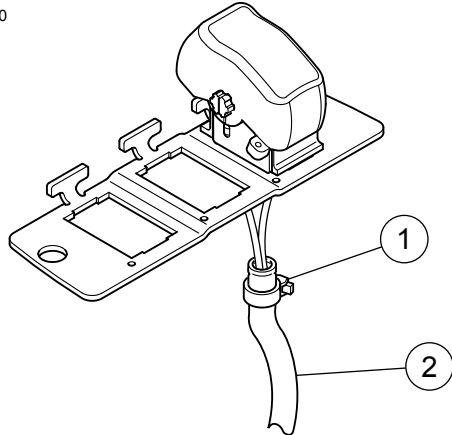
8. Vea Figura 3. Deslice el conducto sobre los cables del interruptor hasta que el conducto quede lo más cerca posible de la parte inferior del interruptor. Sujete el conducto con una correa de cables.

NOTA

Si se están instalando varios interruptores/accesorios, los cables/conducto pueden pasarse por los agujeros superiores e inferiores en la caja inferior. Siempre pase los cables/conducto primero a través del agujero inferior y use el agujero superior según sea necesario.

Los kits para las aplicaciones en el lado derecho no requieren un tapón en la caja ni permiten que los cables/conducto sean colocados a través del agujero superior de la caja inferior.

is08190



1. Correa de cables
2. Conducto

Figura 3. Instalación del conducto

9. Vea Figura 4. Instale la pieza de soporte del interruptor con el (los) interruptor(es) y/o los accesorios en la caja inferior. Pase los cables/conducto a través de los agujeros en la caja inferior. (Vea Figura 5).

10. Vea Figura 5. Instale el tapón de la caja (que viene con el kit de la caja de accesorios auxiliares) en el agujero superior, si este no se va a usar.

NOTA

Si está instalando interruptores y/o accesorios múltiples, será necesario extraer los tapones de los agujeros para permitir la instalación. Consulte la información sobre la ubicación específica en las instrucciones de instalación del kit de interruptor/accesorios.

En las aplicaciones de interruptor/accesorio individual, puede ser necesario reubicar los tapones de los agujeros para permitir la instalación del interruptor/accesorio en la posición deseada.

is08191

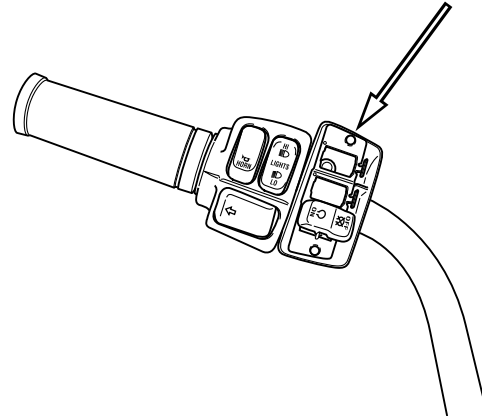
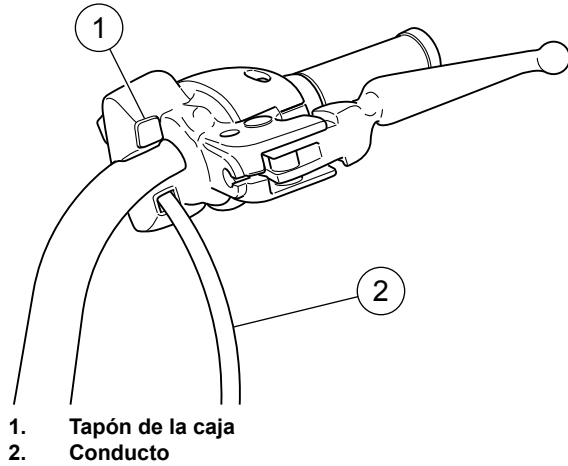


Figura 4. Instalación de la pieza de soporte de montaje

is08192



1. Tapón de la caja
2. Conducto

Figura 5. Ubicación del cable/conducto del interruptor/accesorios

11. Vea Figura 6. Usando el destornillador de hoja plana, cuidadosamente comprima la lengüeta y extraiga el tapón del agujero de la cubierta de la caja. Si está reubicando el tapón del agujero, encaje a presión el tapón en la ubicación nueva deseada.



Figura 6. Extracción/reubicación del (los) tapón(es) del agujero

12. Vea Figura 7. Instale la cubierta de la caja usando los dos tornillos con cabeza de botón. Usando un destornillador con cabeza T-25 TORX, apriete los tornillos a 4-5 N·m (35-45 lb-pulg.).

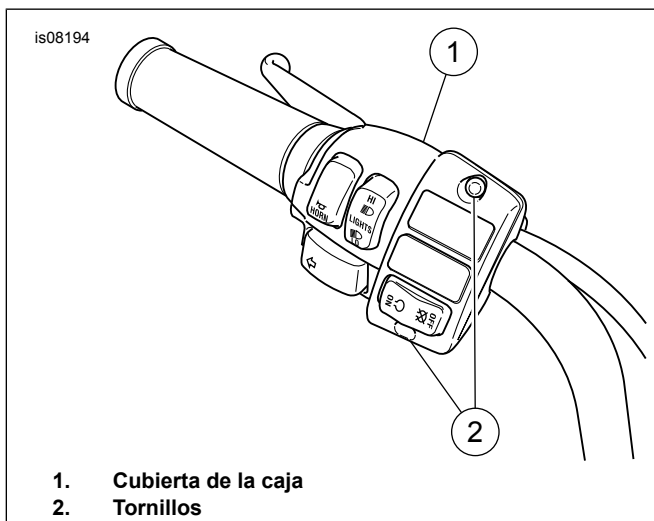


Figura 7. Instalación de la cubierta de la caja

13. Determine la ubicación deseada del interruptor basculante respecto al (los) punto(s) de empalme del cable de los accesorios, antes de cortar cualquier cable. Deje suficiente holgura en los cables para poder pasar los cables correctamente y permitir el movimiento de la horquilla.
14. Corte los cables de los accesorios y del interruptor en el punto de empalme, dejando aproximadamente 25,4-50,8 mm (1-2 pulg.) de superposición en cada cable.
15. Pele aproximadamente 9,5 mm (3/8 pulg.) de aislamiento de los extremos de los cables de los accesorios y del interruptor.
16. Vea Figura 8. Deslice el tubo de contracción por calor (1) sobre el cable de los accesorios (2) y engarce el conector eléctrico (3) al cable, usando una herramienta de engarzado HD 38125-8.

17. Vea Figura 8. Inserte el extremo del cable del interruptor (4) en el conector eléctrico (3) y engarce el cable al conector eléctrico (3), usando una herramienta de engarzado HD 38125-8.

Tabla 1. Tamaños de conducto

Conducto	Diámetro	Pieza №	
№ 8	3 mm (0,133 pulg.)	70559-71	
№ 2	7 mm (0,263 pulg.)	70554-69	
5/6	8 mm (0,312 pulg.)	70556-71	
3/8		10 mm (0,375 pulg.)	70552-69
7/16		11 mm (0,438 pulg.)	70553-69
1/2	13 mm (0,500 pulg.)	70558-71	

▲ ADVERTENCIA

Asegúrese de seguir las instrucciones del fabricante cuando use el soplete UltraTorch UT-100 o cualquier otro dispositivo de calentamiento radiante. No seguir las instrucciones del fabricante puede provocar un incendio, lo que podría ser la causa de muerte o lesiones graves. (00335a)

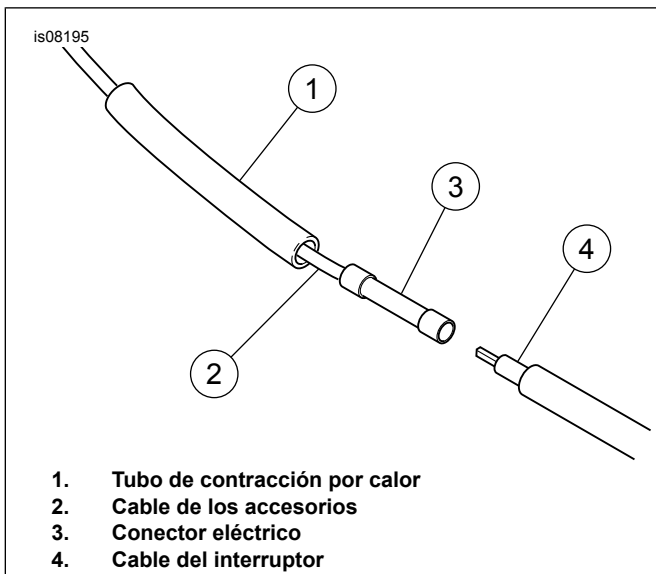
- Evite dirigir calor hacia cualquier componente del sistema de combustible. El calor extremo puede causar el encendido/explosión del combustible, lo que podría causar la muerte o lesiones graves.
- Evite dirigir calor hacia cualquier componente del sistema eléctrico que no sean los conectores en los que se hace el trabajo de contracción por calor.
- Mantenga las manos lejos de la punta de la herramienta y del accesorio de contracción por calor.

▲ ADVERTENCIA

Asegúrese de seguir las instrucciones del fabricante cuando use la pistola de calor Robinair o cualquier otro dispositivo de calentamiento radiante. No seguir las instrucciones del fabricante puede provocar un incendio, lo que podría ser la causa de muerte o lesiones graves. (00379a)

NOTA

- Evite dirigir calor hacia cualquier componente del sistema de combustible.
- El calor extremo puede causar el encendido/explosión del combustible, lo que podría causar la muerte o lesiones graves.
- Evite dirigir calor hacia cualquier componente del sistema eléctrico que no sean los conectores en los que se hace el trabajo de contracción por calor.
- Mantenga las manos lejos de la punta de la herramienta y del accesorio de contracción por calor.



1. Tubo de contracción por calor
2. Cable de los accesorios
3. Conector eléctrico
4. Cable del interruptor

Figura 8. Conecte los cables del interruptor basculante a los cables de los accesorios

NOTA

Proteja de la fuente de calor el tubo de contracción por calor mientras aplica calor al conector eléctrico.

18. Vea Figura 8. Deslice el tubo de contracción por calor (1) para alejarlo del empalme y, usando la UltraTorch UT-100 (HD 39969), la pistola de calor Robinair (HD 25070) con un accesorio de contracción por calor (HD 41183) o un dispositivo de calentamiento radiante, caliente el conector eléctrico (3) engarzado. Aplique calor del centro del engarce hacia afuera sobre cada extremo hasta que el sellador derretido salga de ambos extremos del conector. Permita que enfríe el conector.

19. Vea Figura 8. Deslice el tubo de contracción por calor (1) sobre el empalme y, usando la UltraTorch UT-100 (HD 39969), la pistola de calor Robinair (HD 25070) con un accesorio de contracción por calor (HD 41183) o un dispositivo de calentamiento radiante, caliente el tubo de contracción por calor para encapsular el conector eléctrico. Aplique el calor desde el centro del engarce hacia afuera de cada extremo.

20. Repita los pasos 16 al 19 para cada conexión del cable del interruptor al cable de los accesorios.

21. Quite el interruptor que viene con el kit de accesorios, vea la página 1.

22. Asegure (o no instale) los cables del interruptor/accesorios a la estructura usando correas de cables, según sea necesario.

⚠ ADVERTENCIA

Primero conecte el cable positivo (+) de la batería. Si el cable positivo (+) llega a tocar tierra con el cable negativo (-) conectado, las chispas resultantes pueden hacer explotar la batería, lo que podría causar la muerte o lesiones graves. (00068a)

23. Instale los cables de la batería, el cable positivo primero.

⚠ ADVERTENCIA

Después de instalar el asiento, tire de este hacia arriba para comprobar que esté asegurado en su lugar. Al conducir la motocicleta, un asiento flojo podría moverse, ocasionar la pérdida del control y causar la muerte o lesiones graves. (00070b)

24. Vea el Manual de servicio. Instale el asiento.

Piezas de servicio

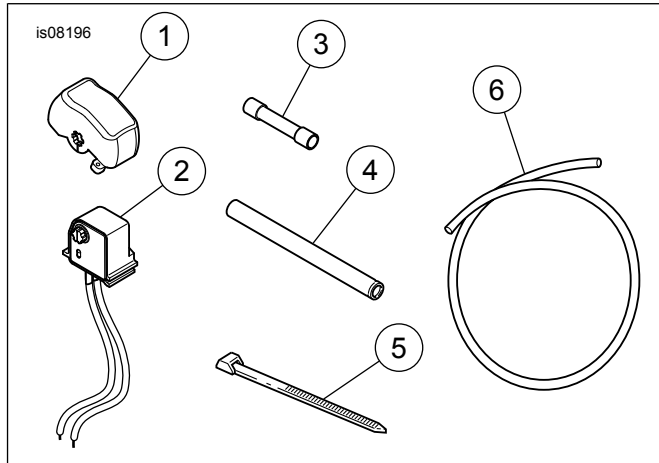


Figura 9. Piezas de servicio

Tabla 2. Piezas de servicio

Artículo	Descripción (cantidad)	Número de pieza
1	Tapa del interruptor, basculante	71608-02
2	Interruptor, basculante	71607-02
3	Conector, preaislado, empalme sellado (2)	70586-93
4	Tubo de contracción por calor, 50,8 mm (2 pulg.) (2)	70585-93
5	Correa, cable (6)	72266-94
6	Conducto, PVC negro, 63,5 cm (25 pulg.)	No se vende por separado