



INSTRUÇÕES

J03792

2005-05-18



KIT DE FIXAÇÃO DO PEDAL DO PASSAGEIRO

INFORMAÇÕES GERAIS

Número do kit

50210-06

Modelos

Este kit se adapta a todos os modelos de motocicleta Dyna anos 2006 e posteriores com assento individual original e sem pedais de apoio. É necessário ao instalar um assento 2-up nesses modelos.

Este kit também é uma substituição direta dos suportes de montagem originais do pedal de apoio (apoio para o pé) nos modelos Dyna anos 2006 e posteriores com assentos 2-up originais.

Peças adicionais necessárias

A instalação apropriada deste kit requer a instalação de um pedal de apoio do passageiro em cada suporte de montagem. Consulte o seu distribuidor Harley-Davidson. Consulte o Catálogo de peças apropriado para obter os apoios para os pés originais ou consulte o catálogo atual de Acessórios e Peças Harley-Davidson Genuine Motor para obter as opções dos pedais de apoio do motociclista e do passageiro.

▲ ATENÇÃO

A segurança do condutor e do passageiro depende da instalação correta deste kit. Use os procedimentos apropriados do Manual de serviço de oficina. Se o procedimento estiver para além das suas capacidades ou não dispuser das ferramentas adequadas, solicite a instalação a um concessionário Harley-Davidson. A instalação inadequada deste kit poderá provocar acidentes mortais ou lesões corporais graves. (00333b)

NOTA

- Esta folha de instruções faz referência às informações do Manual de serviço. Um Manual de serviço para o seu modelo de motocicleta é necessário para esta instalação, estando disponível em um distribuidor Harley-Davidson.
- São necessárias ferramentas especiais para a instalação deste kit. Recomendamos que este kit seja instalado em um distribuidor Harley-Davidson por um técnico treinado na fábrica.

Conteúdo do kit

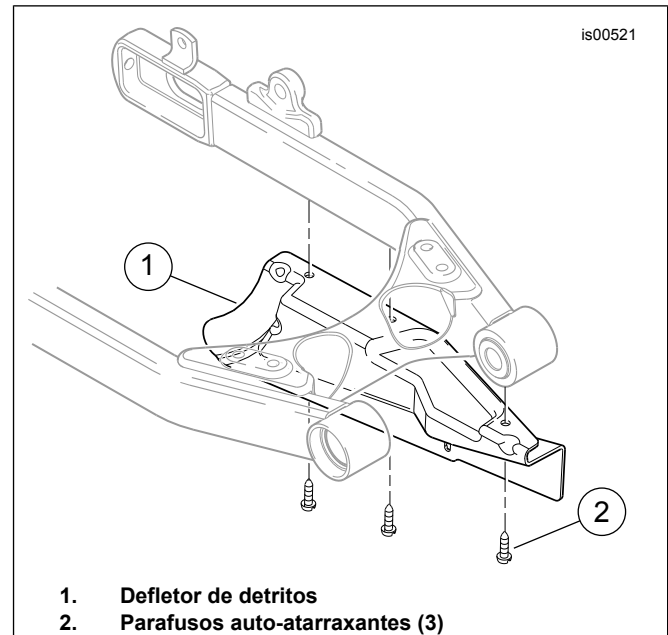
Veja a Figura 5 e a Tabela 1.

INSTALAÇÃO

Lado esquerdo

1. Bloqueie a motocicleta sob a estrutura para que a roda traseira fique afastada do chão.

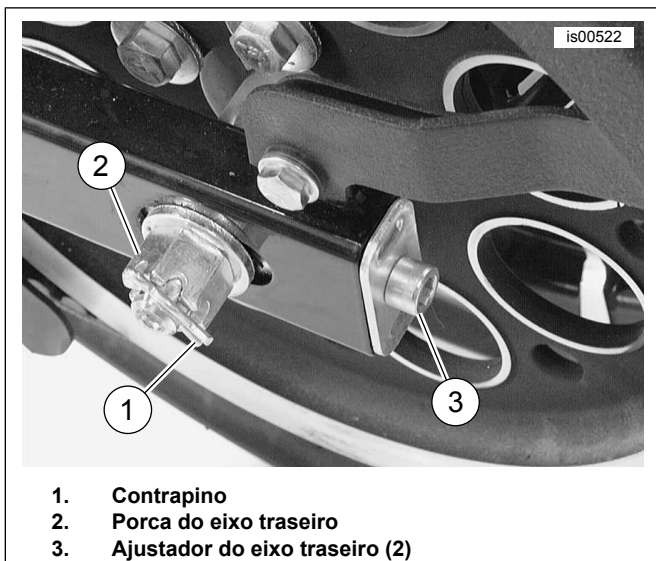
2. Veja a Figura 1. Remova os três parafusos auto-atarraxantes (2) e remova o defletor de detritos (1) do veículo.



1. Defletor de detritos
2. Parafusos auto-atarraxantes (3)

Figura 1. Remoção do defletor de detritos

3. Veja a Figura 2. Remova o contrapino (1) do lado esquerdo do eixo traseiro. Solte, mas não remova, a porca do eixo traseiro (2).
4. Gire os ajustadores do eixo (3) em cada lado da roda traseira no sentido anti-horário na mesma proporção para mover a roda traseira para frente e permitir uma folga na correia de transmissão.



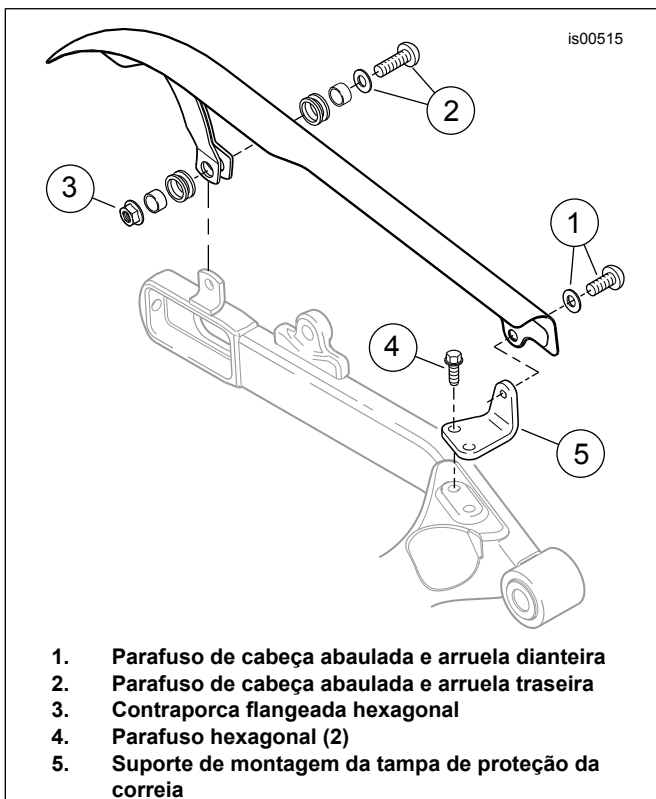
1. Contrapino
2. Porca do eixo traseiro
3. Ajustador do eixo traseiro (2)

Figura 2. Kit da tampa da porca do eixo traseiro

NOTA

Quando remover a tampa de proteção da correia, certifique-se de que não faça contato com o pára-lama, caso contrário a pintura do pára-lama será riscada.

5. Veja a Figura 3. Remova e guarde os prendedores dianteiro (1) e traseiro (2 e 3) da tampa de proteção superior da correia e remova com cuidado a tampa do veículo.



1. Parafuso de cabeça abaulada e arruela dianteira
2. Parafuso de cabeça abaulada e arruela traseira
3. Contraporca flangeada hexagonal
4. Parafuso hexagonal (2)
5. Suporte de montagem da tampa de proteção da correia

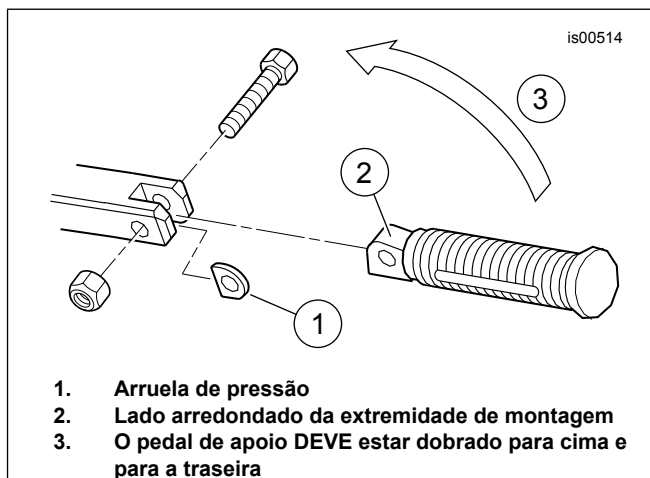
Figura 3. Remoção da tampa de proteção superior da correia original

6. Remova os dois parafusos hexagonais (4) que fixam o suporte de montagem da tampa de proteção da correia (5) no garfo traseiro. O suporte e os parafusos podem ser descartados.
7. Veja a Figura 5. Pegue o suporte do pedal de apoio do lado esquerdo (2) e dois parafusos auto-atarraxantes (3) do kit. Instale o suporte no local de montagem como mostrado, e aperte os parafusos com torque de 34 a 47 N·m (25 a 35 lb·pé).
8. Reinstale a tampa de proteção superior da correia com os prendedores removidos anteriormente. Aperte os parafusos com torque de 13,5 a 20,3 N·m (10 a 15 lb·pé).
9. Reinstale o defletor de detritos com os três parafusos removidos anteriormente. Aperte os parafusos com torque de 4,5 a 6,8 N·m (40 a 60 lb·pol.).

Lado direito

1. Remova e descarte os dois tampões plásticos do furo (B) do garfo traseiro (A).
2. Pegue o suporte do pedal de apoio do lado direito (1) e dois parafusos auto-atarraxantes (3) do kit. Instale o suporte no local de montagem como mostrado, e aperte os parafusos com torque de 34 a 47 N·m (25 a 35 lb·pé).

Estribos



1. Arruela de pressão
2. Lado arredondado da extremidade de montagem
3. O pedal de apoio DEVE estar dobrado para cima e para a traseira

Figura 4. Instalação apropriada do pedal de apoio

NOTA

- Veja a Figura 4. A arruela de pressão (1) fica entre as pinças do suporte do pedal de apoio junto com a extremidade de montagem do pedal de apoio.
- Os pedais de apoio devem ser instalados no suporte com o lado arredondado (2) da extremidade de montagem para dentro. Quando os pedais de apoio estiverem instalados de maneira apropriada, deverão ser dobrados para cima (3) com um ângulo de 45 graus na direção da parte traseira da motocicleta.

⚠ ATENÇÃO

Os descansos devem dobrar-se para a parte traseira do motociclo, quando fechados. A não fixação dos descansos na posição dobrada para trás pode provocar acidentes mortais ou lesões corporais graves. (00366a)

1. Veja a Figura 5. Instale o pedal de apoio do passageiro (adquirido separadamente) em cada suporte, como mostrado, usando um parafuso hexagonal (4), uma arruela de pressão (5) e a contraporca (6) do kit.

AJUSTE DA CORREIA E ALINHAMENTO DO VEÍCULO

Consulte em FLEXÃO DA CORREIA TRASEIRA no Manual de serviço e siga os procedimentos fornecidos para inspecionar e ajustar a flexão da correia traseira.

Consulte em ALINHAMENTO DO VEÍCULO no Manual de serviço para alinhar o veículo de maneira apropriada.

PEÇAS DE REPOSIÇÃO

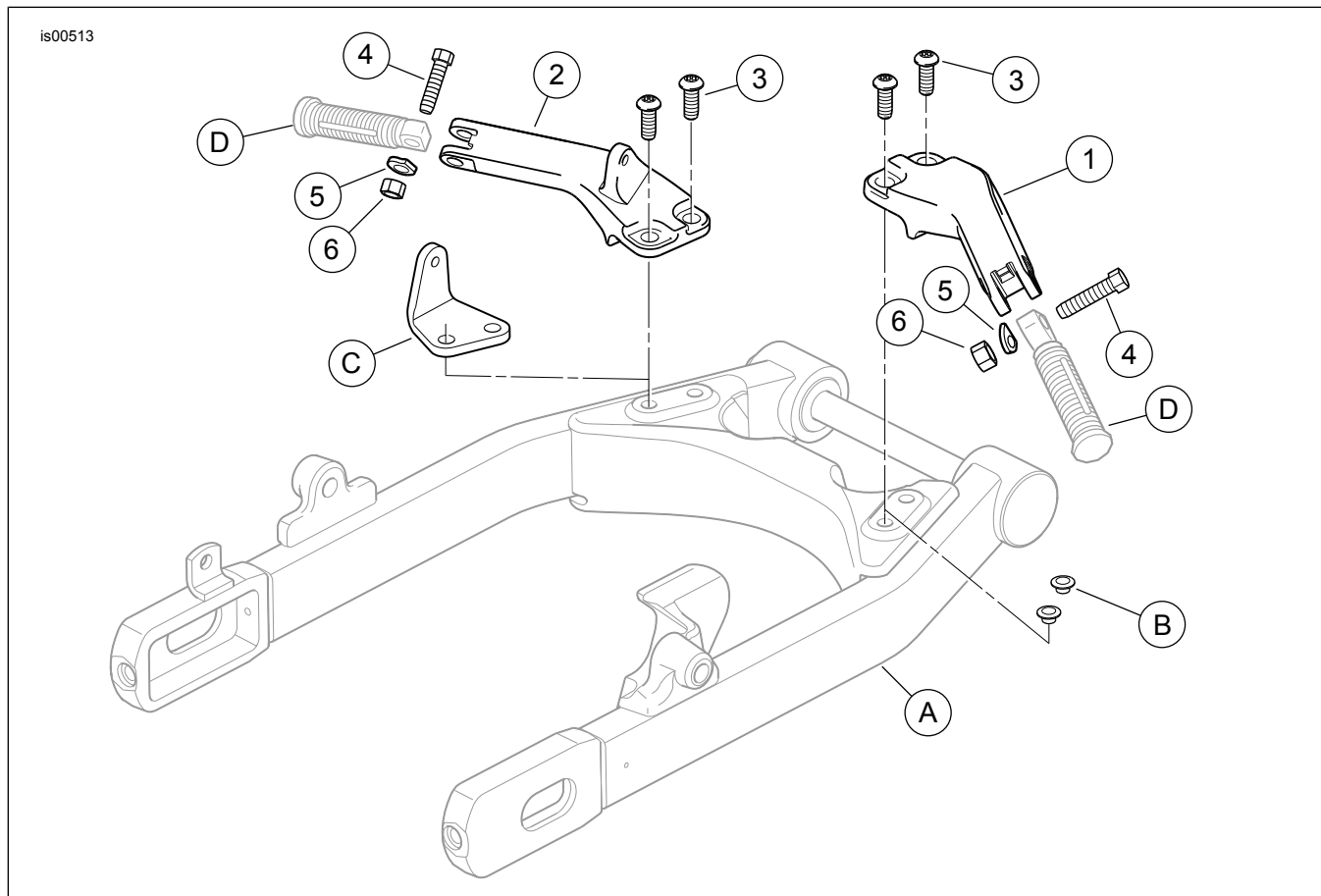


Figura 5. Peças de reposição, kit de fixação do pedal do passageiro

Tabela 1. Tabela de peças de reposição

Item	Descrição (quantidade)	Peça N.º
1	Suporte, pedal de apoio do passageiro (lado direito)	49224-06
2	Suporte, pedal de apoio do passageiro (lado esquerdo)	49230-06
3	Parafuso, cabeça abaulada, auto-atarraxante 3/8-16 x 1 pol. (4)	4059
4	Parafuso, hexagonal, 3/8-16 x 1-1/2 pol. (2)	4721
5	Arruela de pressão (2)	50912-72
6	Contraporca hexagonal, 3/8-16 pol. (2)	7778
Itens mencionados no texto, mas não incluídos no kit:		
A	Garfo traseiro	
B	Tampão do furo (2)	
C	Suporte de montagem da tampa de proteção da correia	
D	Pedal de apoio do passageiro (2)	