



## 乘客脚踏安装套件

### 概述

#### 套件编号

50210-06

#### 车型

此套件适用于所有2006年款及之后带有原厂设备单人座椅、不带脚踏的戴纳车型摩托车。在这些车型上安装双人座椅时需要此套件。

此套件也可用于在2006年款及之后带有原厂设备双人座椅的戴纳车型上直接更换标准设备乘客脚踏安装架。

#### 需要的附加零件

正确安装此套件需要在每个安装架上安装乘客脚踏。请咨询哈雷戴维森经销商。参阅相应的零件目录了解原厂设备脚踏，或查阅现行哈雷戴维森原厂摩托车附件与零件目录了解系列骑手和乘客脚踏。

#### 警告

骑手和乘客的安全取决于此套件的正确安装。采用相关维修手册程序。如果您没有能力执行此程序或者没有正确的工具，可请哈雷戴维森经销商执行此安装。此套件安装不当可能造成死亡或重伤。(00333b)

#### 注意

此说明书引用了维修手册信息。此安装需要您的摩托车车型维修手册，该手册在哈雷戴维森经销商处有售。

安装此套件需要使用专用工具。推荐由哈雷戴维森经销商经过工厂培训的技师安装此套件。

### 套件内容

参见图5和表1。

### 安装

#### 左侧

1. 从车架下垫起摩托车，使后轮离开地面。
2. 参见图1。拆下三个自攻丝螺钉(2)，从摩托车上拆下碎屑偏导器(1)。

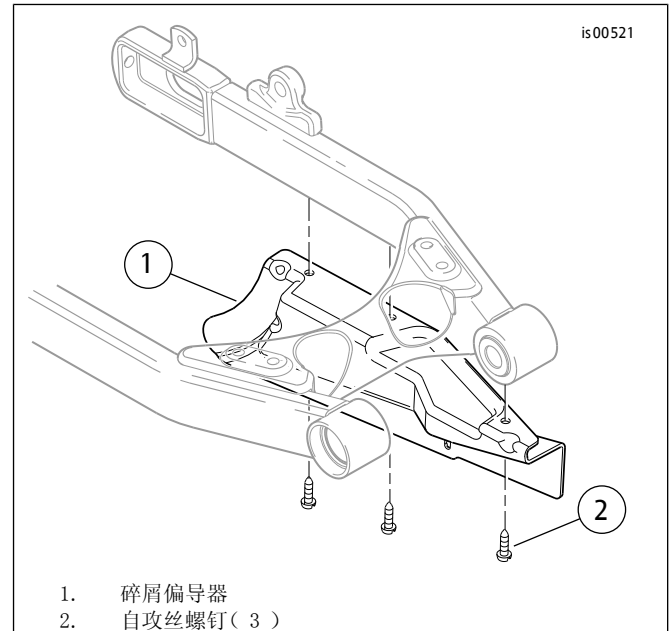


图1. 拆卸碎屑偏导器

3. 参见图2。从后车轴左侧拆下弹簧夹(1)。松开后车轴螺母(2)，但不要拆下。
4. 逆时针转动后轮两侧的车轴调节器(3)，转动量与向前移动后轮使传动皮带松弛的量大致相当。

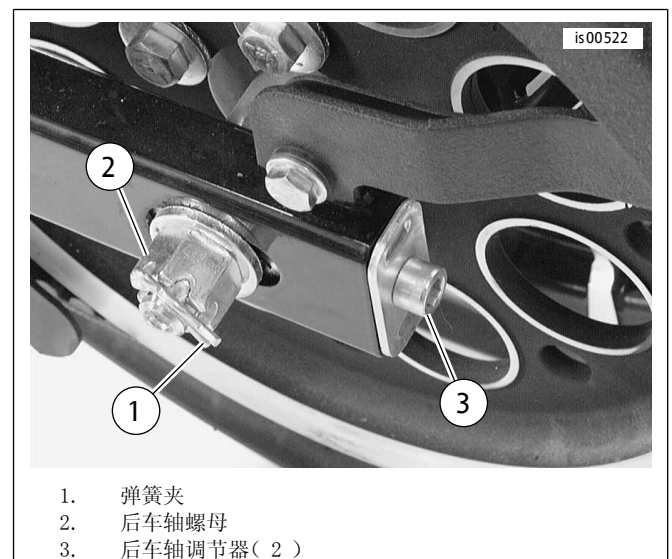


图2. 后车轴螺母和调节器

#### 注意

拆下皮带护罩时，确保皮带护罩不接触挡板，否则会刮伤挡板油漆。

- 参见图3。拆下前部(1)和后部(2、3)上部皮带护罩紧固件并保留，小心地从车辆上拆下上部皮带护罩。

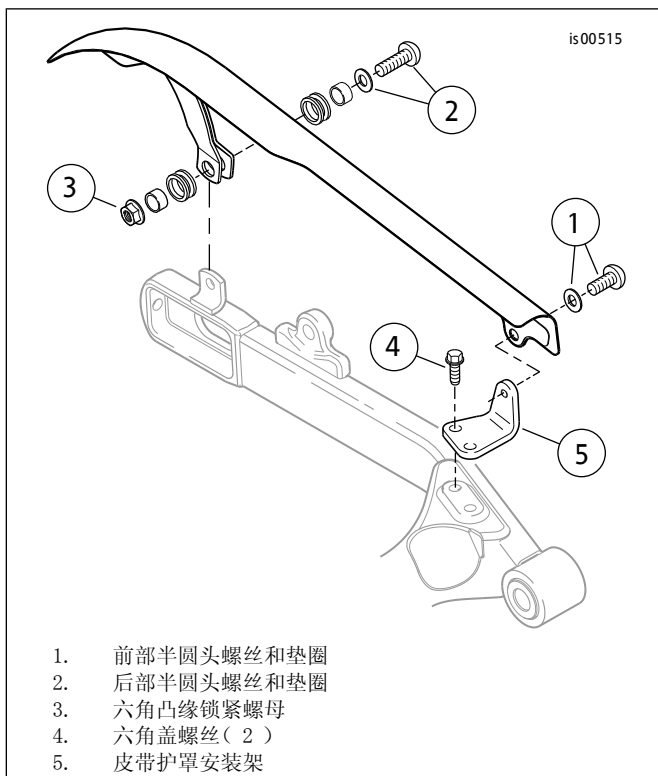


图3. 拆卸上部皮带护罩

- 拆下将皮带护罩安装架(5)固定至后叉的两个六角盖螺丝(4)。可丢弃支架和螺丝。
- 参见图5。从套件中取出左侧脚踏支架(2)和两个自攻丝螺钉(3)。将支架安装至安装位置，如图所示，拧紧螺丝至34-47牛米(25-35英尺磅)。
- 使用之前拆下的紧固件安装上部皮带护罩。拧紧螺丝至13.5-20.3牛米(10-15英尺磅)。
- 使用之前拆下的三个螺丝安装碎屑偏导器。拧紧螺丝至4.5-6.8牛米(40-60英寸磅)。

## 右侧

- 从后叉(A)上拆下两个塑料孔塞(B)并丢弃。
- 从套件中取出右侧脚踏支架(1)和两个自攻丝螺钉(3)。将支架安装至安装位置，如图所示，拧紧螺丝至34-47牛米(25-35英尺磅)。

## 脚踏

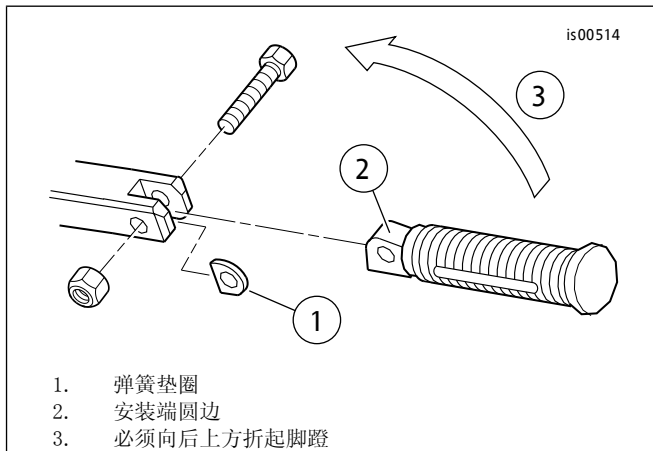


图4. 正确安装脚踏

### 注意

参见图4。弹簧垫圈(1)应与脚踏安装端一起位于脚踏支架钳口之间。

必须将脚踏安装至支架中，并使安装端圆边(2)朝里。正确安装脚踏之后，脚踏应可向上(3)折起，朝向摩托车后方45方向。

### 警告

不使用时，必须将脚踏折起，朝向摩托车后方。未将脚踏设置为向后折起可能会导致死亡或重伤。(00366a)

- 参见图5。使用套件中的六角盖螺丝(4)、弹簧垫圈(5)和锁紧螺母(6)将乘客脚踏(单独购买)安装至每个脚踏支架，如图所示。

## 调整皮带和对准车辆

参阅维修手册中的“后部皮带偏置”部分并遵循其后部皮带偏转检查和调节程序进行操作。

参见维修手册中的“对准车辆”部分正确对准车辆。

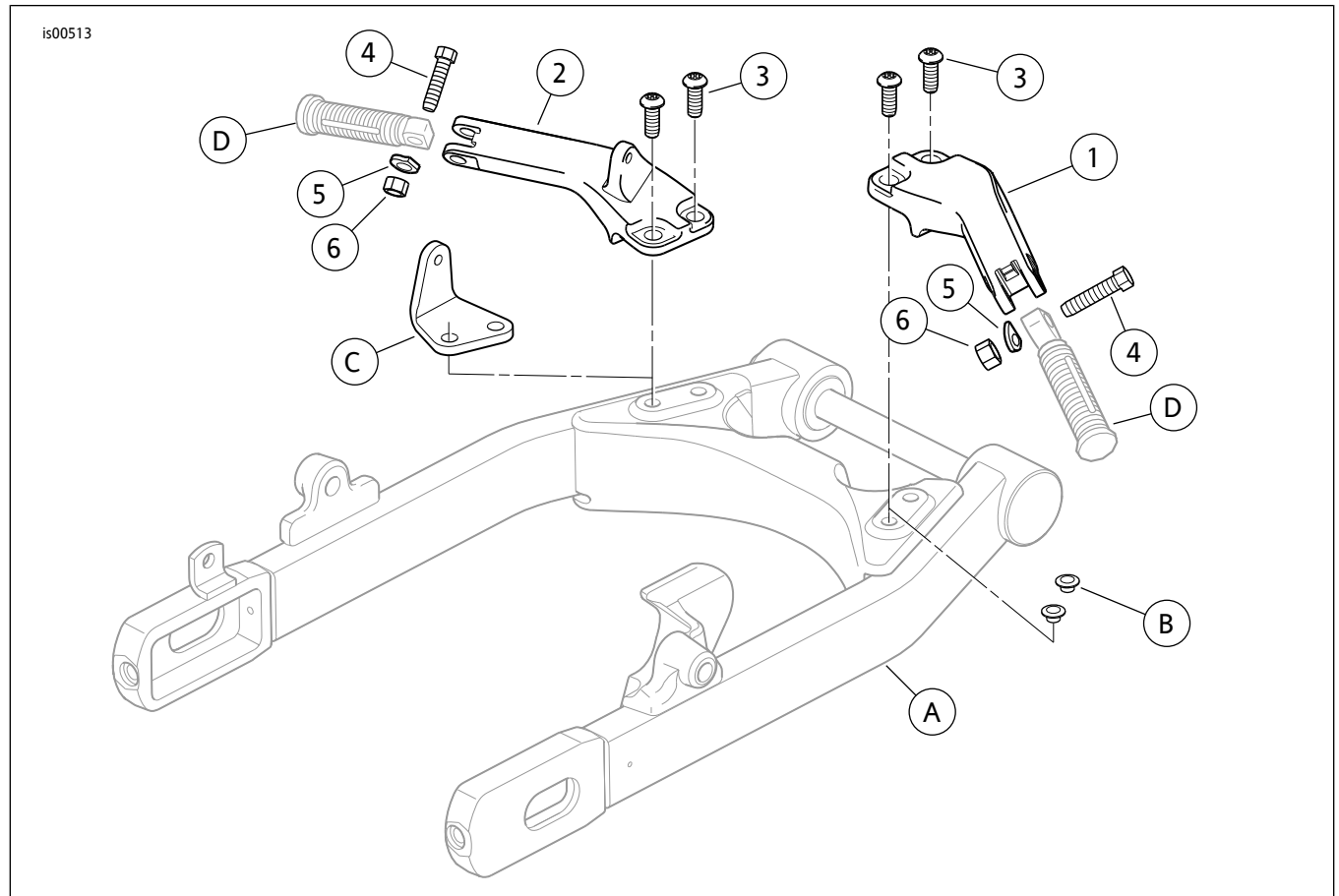


图5。维修零件：乘客脚蹬安装套件

表1。维修零件表

项目	描述(数量)	零件编号
1	乘客脚蹬支架(右侧)	49224-06
2	乘客脚蹬支架(左侧)	49230-06
3	自攻丝半圆头螺钉, 3/8-16x1英寸(4)	4059
4	六角头盖螺丝, 3/8-16x1-1/2英寸(2)	4721
5	弹簧垫圈(2)	50912-72
6	六角锁紧螺母, 3/8-16(2)	7778
文字中提到, 但套件中不包括的项目:		
A	后叉	
B	孔塞(2)	
C	皮带护罩安装架	
D	乘客脚蹬(2)	