



INSTRUCTIES

J00467

2006-06-16



VERCHROOMDE BIESAFDEKKINGSSET VOOR MEETINSTRUMENTEN

ALGEMEEN

Setnummer

74550-92T

Modellen

Deze set is geschikt voor de voltmeter, brandstofmeter, oliedrukmeter en buitenluchttemperatuurmeter zoals gebruikt op FLT- en FLHT-modellen vanaf 1986.

Setinhoud

Tabel 1. Setinhoud

Aantal	Beschrijving
2	Verchroomde biesafdekking
1	Tape, dubbelzijdig

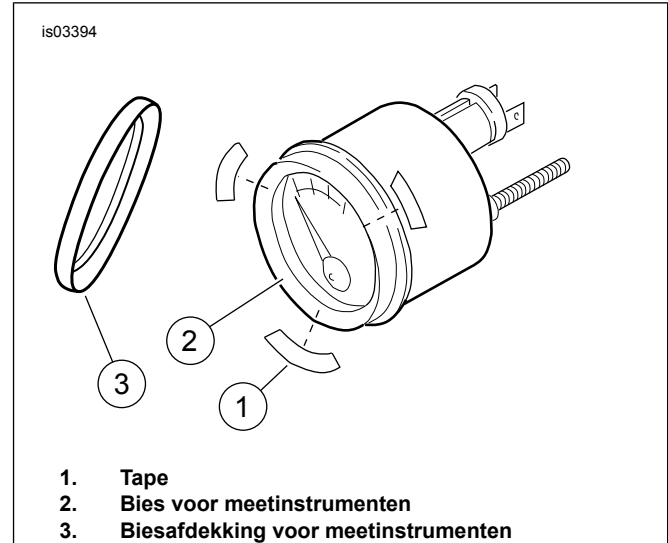
Er zijn geen serviceonderdelen beschikbaar met deze set.

INSTALLEREN

OPMERKING

Veeg met een doek gedrenkt in een mengsel van 50% isopropylalcohol en 50% water al het vuil, olie en vet van de instrumentenbies en biesafdekking voordat u de dubbelzijdige tape aanbrengt, anders zal de tape niet goed plakken.

1. Zie Afbeelding 1. Knip de tape (1) in zes gelijke stukken.
2. Verwijder de papierstrook van één kant van de tape en plak de tape op de voorkant van de meter en druk deze stevig op zijn plaats. Verdeel alledrie de stukken gelijkmatig over het oppervlak.
3. Verwijder de papierstrook aan de andere kant van de tape.
4. Plaats de bies over de meter en druk deze stevig op zijn plaats.



Afbeelding 1. Installeren van de verchroomde instrumentenbies

