



KIT DE HORQUILLA INVERTIDA

GENERALIDADES

Kit número

46321-05

Modelos

Este kit se adapta a las motocicletas modelos FXST y FXSTB de 2000 y posteriores. Este kit no se adapta a las motocicletas equipadas con cubierta de la mordaza delantera (43759-00) o kit de mordaza delantera cromada con diseño (44910-05).

Piezas adicionales requeridas

NOTA

Si el manillar de fábrica de la motocicleta ha sido reemplazado, puede ser necesario usar un kit de línea trenzada de línea del freno diferente al que se indica abajo. Consulte a un concesionario Harley-Davidson por el kit correcto.

Este kit requiere la compra separada de un KIT DE LÍNEA TRENZADA DE FRENO (45256-04), PROTECTOR SUPERIOR CONTRA EL POLVO (48361-80), PROTECTOR INFERIOR CONTRA EL POLVO (48365-48A) y dos COJINETES DE RODILLOS (48300-60). Los modelos FXSTB también requieren la compra separada de un kit de montaje de luces direccionales delanteras (68266-03) y dos espárragos de bola (67822-88).

Este kit también requiere LOCTITE[®] 243 (azul) (99642-97) y lubricante antiaferrador LOCTITE[®] ANTISEIZE LUBRICANT (98960-97) para su instalación correcta.

⚠ ADVERTENCIA

La seguridad del motociclista y del pasajero dependen de la instalación correcta de este kit. Use los procedimientos correspondientes en el Manual de servicio. Si el procedimiento no está dentro de sus capacidades o no tiene las herramientas correctas, pida a un concesionario Harley-Davidson que realice la instalación. La instalación incorrecta de este kit podría causar la muerte o lesiones graves. (00333b)

NOTA

Esta hoja de instrucciones hace referencia a la información del Manual de servicio. Para esta instalación se requiere un Manual de servicio para su modelo de motocicleta, el cual puede obtenerse de un concesionario Harley-Davidson.

El armado/desarmado correcto de los tubos de la horquilla invertidos para el mantenimiento requiere el uso de las siguientes herramientas: SUJETADOR PARA TUBOS DE HORQUILLA (HD-41177), HERRAMIENTA PARA EL BUJE DEL SELLO DE LA HORQUILLA (B-42571), HERRAMIENTA PARA LA EXTRACCIÓN DEL TAPACUBOS FLSTS/C (HD-41494) e INDICADOR DE NIVEL DE ACEITE DE LA HORQUILLA DELANTERA (HD-59000B).

Contenido del kit

Vea la Figura 7 y la Tabla 1.

EXTRACCIÓN

NOTA

Consulte la información detallada de los siguientes pasos generalizados en el Manual de servicio correspondiente.

1. Usando un dispositivo de elevación o bloques, suba la motocicleta para que la motocicleta esté nivelada con la rueda delantera arriba del suelo.
2. Extraiga la mordaza del freno delantero, el guardabarros delantero y la rueda delantera. Deseche el eje. Guarde los espaciadores de rueda para su instalación posterior.
3. Extraiga el conjunto del faro delantero.
4. Desconecte los arneses del cableado de las señales de giro.
5. Quite el tornillo que asegura la presilla de la línea del freno delantero y cable de conexión a tierra a la parte trasera de la pieza de soporte superior de la horquilla.

NOTA

El perno del elevador del lado derecho también asegura un cable de conexión a tierra a la parte inferior de la pieza de soporte superior de la horquilla. Guarde el cable de conexión a tierra para su instalación posterior.

6. Extraiga los pernos de los elevadores y ponga el conjunto del manillar a un lado junto con los controles y cables de control conectados.
7. Extraiga las horquillas delanteras y las piezas de soporte de las horquillas (cabezal de dirección).
8. Extraiga el tanque de combustible.

INSTALACIÓN

Instalación de las piezas de soporte de las horquillas y las horquillas invertidas

NOTA

Vea la Figura 1 para el siguiente procedimiento.

1. Consulte el Manual de servicio correspondiente y reemplace las pistas del cojinete (25) del cabezal de dirección.



2. Inserte el cojinete (3), el protector inferior contra el polvo (14) y la pieza de soporte del vástago de la horquilla (1) dentro del cabezal de dirección (2) de la estructura, después instale el cojinete (3) y el protector superior contra el polvo (4). Asegure con la tuerca de ajuste (5). Apriete la tuerca de ajuste hasta que los cojinetes no tengan juego libre visible y que el vástago de la horquilla gire de lado a lado con un poco de resistencia. La "inclinación" del cojinete se ajustará después en el procedimiento de instalación.
3. Instale la pieza de soporte superior de la horquilla (6). Instale la nueva arandela de seguridad (7) y la tuerca del vástago de la horquilla sin apretarlas. Asegúrese de que la lengüeta interior de la arandela de seguridad enganche en la ranura en la pieza de soporte superior de la horquilla.
4. Instale los cuatro pernos de sujeción (11) de la horquilla dentro de la pieza de soporte superior de la horquilla (6) sin apretarlos.
5. Instale la horquilla invertida del lado derecho (9) a través de los diámetros interiores en las piezas de soporte inferior y superior. Inserte la horquilla hasta el fondo del diámetro interior. Instale la cubierta de la horquilla (24) y apriete los pernos de sujeción (11) de la pieza de soporte superior de la horquilla lo suficiente como para sujetar la horquilla en su lugar. Repita el procedimiento para la horquilla invertida del lado izquierdo (10).

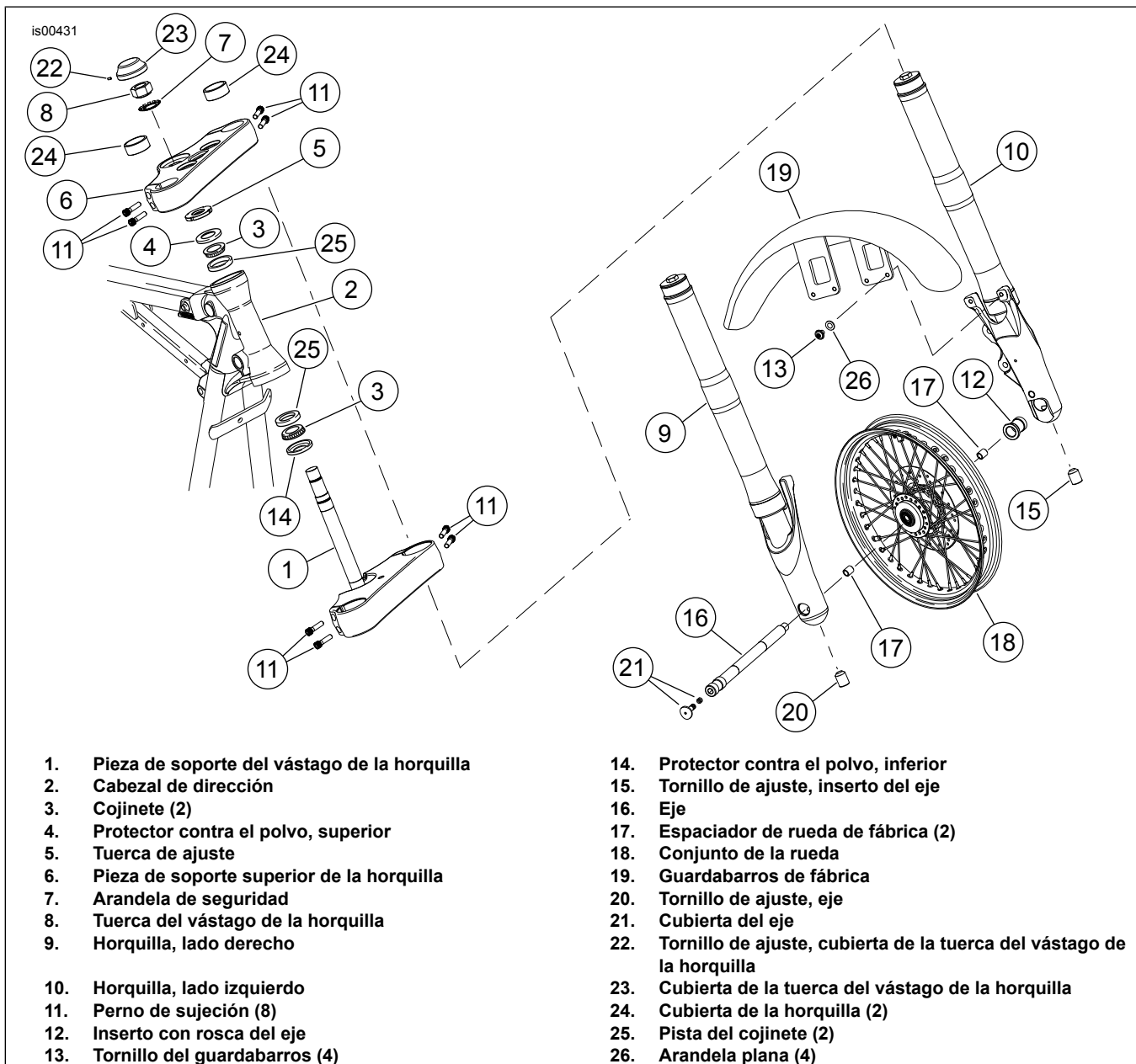


Figura 1. Instalación de horquillas invertidas

6. Apriete la tuerca del vástago de la horquilla (8). Asegúrese de que el diente interior de la arandela de seguridad (7) enganche en la ranura de la pieza de soporte superior (6).
7. Instale cuatro pernos de sujeción (11) en la pieza de soporte del vástago de la horquilla (1).

8. Asegúrese de que el inserto con rosca del eje (12) esté instalado en el sujetador del eje de la horquilla izquierda (10).
9. Aplique Loctite 243 (azul) a la rosca del tornillo de ajuste (15) del inserto del eje e instale en la parte inferior de la horquilla del lado izquierdo (10). Apriete el tornillo de ajuste a 68–75 N·m (50–55 ft-lbs).
10. Aplique Loctite 243 (azul) a los cuatro tornillos del guardabarros (13) e instale el guardabarros de fábrica (19) en las horquillas delanteras usando los tornillos y las cuatro arandelas (26). Apriete los tornillos a 20,3–24,4 N·m (15–18 ft-lbs).
11. Aplique una capa de lubricante antiferrador Loctite a las roscas y área de carga del eje (16).

NOTA

Instale los espaciadores de fábrica (17) en su lugar antes de instalar el conjunto de la rueda delantera (18). Instale el espaciador más grueso en el lado izquierdo (rotor) de la rueda.

12. Instale el conjunto de la rueda delantera (18) y espaciadores (17) con el nuevo eje (16) del kit, enroscando el eje en el deslizador de la horquilla delantera izquierda. Apriete el eje a 88–95 N·m (65–70 ft-lbs).
13. Comprima las horquillas delanteras varias veces para evitar que se atasquen y centre la horquilla derecha en el eje.
14. Aplique Loctite 243 (azul) a la rosca del tornillo de ajuste (20) del eje e instale en la parte inferior de la horquilla del lado derecho (9). Apriete el tornillo de ajuste 68–75 N·m (50–55 ft-lbs).
15. Instale la cubierta del eje (21) en el extremo del eje.

NOTA

Cuando instale el perno del elevador del lado derecho, asegure el cable de conexión a tierra que se quitó anteriormente a la pieza de soporte superior de la horquilla.

16. Consulte el Manual de servicio correspondiente e instale los elevadores del manillar, manillar y controles. Pase el cableado a través del agujero en la pieza de soporte superior de la horquilla, entre los elevadores del manillar.
17. Consulte el Manual de servicio correspondiente e instale la mordaza del freno delantero.

NOTA

- *Consulte el líquido de frenos correcto que debe usarse al reemplazar la línea del freno delantero en el Manual del propietario de la motocicleta.*
- *Asegure el cable de conexión a tierra conectado a la parte inferior de la pieza de soporte superior de la horquilla entre la cabeza del tornillo y la presilla de la línea del freno.*
- *Cuando instale la presilla de la línea del freno en la pieza de soporte superior de la horquilla, coloque la presilla para que la línea del freno esté asegurada en el lado exterior del tornillo de montaje.*

18. Extraiga la línea del freno delantero e instale el kit de línea trenzada de freno (45256-04) de acuerdo con las instrucciones incluidas con el kit.
19. Consulte el Manual de servicio correspondiente e instale el conjunto del faro delantero.
20. Instale los reflectores del lado izquierdo y derecho en los tubos de la horquilla, directamente abajo de la pieza de soporte del vástago de la horquilla.
21. **Consulte la sección de Ajuste de la inclinación del cojinete del cabezal de dirección de esta hoja de instrucciones y ajuste la inclinación del cojinete del cabezal de dirección.**
22. Aplique Loctite a los pernos de sujeción:

- a. Quite los pernos de sujeción de la pieza de soporte del vástago de la horquilla.
- b. Aplique una cantidad pequeña de Loctite (243) azul a la rosca de los pernos de sujeción y vuelva a instalar.
- c. Extraiga los pernos de sujeción de la pieza de soporte superior de la horquilla y aplique una cantidad pequeña de Loctite 243 (azul) a las roscas y vuelva a instalarlos.
- d. Ajuste los pernos de sujeción a 25–27 N·m (18–20 ft-lbs). Apriete el perno de sujeción superior, después el perno de sujeción inferior de cada lado de la pieza de soporte superior de la horquilla. Apriete el perno de sujeción superior, después el perno de sujeción inferior de cada lado de la pieza de soporte del vástago de la horquilla. Repita la secuencia de apretado.

23. Aplique una cantidad pequeña de Loctite 243 (azul) al tornillo de ajuste (22) de la cubierta de la tuerca del vástago de la horquilla. Instale la cubierta (23) de la tuerca del vástago de la horquilla y tornillo de ajuste en la tuerca del vástago de la horquilla.

Ajuste del punto de inclinación del cojinete del cabezal de dirección

1. Asegúrese de que la motocicleta esté apoyada en posición vertical y nivelada con el extremo delantero arriba del suelo.
2. Asegúrese de que el cableado, embrague y cables del acelerador no afecten el giro del extremo delantero.
3. Coloque un material apropiado para marcar, como cinta adhesiva, en la punta del guardabarros.
4. Instale un indicador de modo que la base quede fija en el suelo y el indicador señale el centro del guardabarros. El extremo delantero debe quedar apuntando directamente hacia adelante; sin embargo, el punto de equilibrio podría quedar ligeramente descentrado.

5. Compruebe la tensión de los cojinetes del cabezal de dirección:
 - a. Golpee suavemente el guardabarros de un lado hasta que el extremo delantero comience a inclinarse por sí mismo. Etiquete este punto con material para marcar.
 - b. Repita el paso anterior en la dirección opuesta.
 - c. Mida la distancia entre las dos marcas.
6. La distancia entre las dos marcas de "inclinación" debe estar entre 25,4 y 50,8 mm (1,0 y 2,0 pulg.). Apriete o afloje la tuerca de ajuste de la horquilla hasta que la medida esté dentro de la especificación.
 - a. Afloje los pernos de sujeción de la pieza de soporte superior de la horquilla.
 - b. Quite la cubierta de la tuerca del vástago de la horquilla, tuerca y arandela de seguridad del vástago de la horquilla.
 - c. Suba la pieza de soporte superior de la horquilla con el manillar y controles conectados lo suficiente como para tener acceso a la tuerca de ajuste.
 - d. Si la medida es mayor de 50,8 mm (2,0 pulg.), afloje la tuerca de ajuste. Si la medida es menor de 25,4 mm (1,0 pulg.), apriete la tuerca de ajuste.
 - e. Coloque un soporte apropiado debajo de la rueda delantera para evitar que caiga.
 - f. Afloje los pernos de sujeción en la pieza de soporte inferior del vástago de la horquilla.
 - g. Asegúrese de que la pieza de soporte superior de la horquilla esté correctamente asentada en el cabezal de dirección, después asegúrese de que las horquillas queden correctamente asentadas en los diámetros interiores de la pieza de soporte superior de la horquilla. Apriete firmemente los pernos de sujeción de la pieza de soporte superior.
 - h. Instale la tuerca y la arandela de seguridad del vástago de la horquilla. Apriete la tuerca del vástago de la horquilla a 48–54 N·m (35–40 ft-lbs). Asegúrese de que el diente interior de la arandela de seguridad enganche en la ranura de la pieza de soporte superior.
 - i. Doble una lengüeta de la arandela de seguridad hacia arriba contra lo plano de la tuerca del vástago de la horquilla.
 - j. Quite los pernos de sujeción de la pieza de soporte del vástago de la horquilla.
 - k. Aplique una cantidad pequeña de Loctite (243) azul a la rosca de los pernos de sujeción y vuelva a instalarlos.
 - l. Extraiga los pernos de sujeción de la pieza de soporte superior de la horquilla y aplique una cantidad pequeña de Loctite 243 (azul) a las roscas y vuelva a instalarlos.

- m. Apriete los pernos de sujeción a 25–27 N·m (18–20 ft-lbs). Apriete el perno de sujeción superior, después el perno de sujeción inferior de cada lado de la pieza de soporte superior de la horquilla. Apriete el perno de sujeción superior, después el perno de sujeción inferior de cada lado de la pieza de soporte del vástago de la horquilla. Repita la secuencia de apretado.
- n. Aplique una cantidad pequeña de Loctite 243 (azul) al tornillo de ajuste (22) de la cubierta de la tuerca del vástago de la horquilla. Instale la cubierta (23) de la tuerca del vástago de la horquilla y tornillo de ajuste en la tuerca del vástago de la horquilla.

7. Repita el paso 6 según sea necesario.

Vuelta al servicio de la motocicleta

▲ ADVERTENCIA

Después de dar servicio a los frenos y antes de mover la motocicleta, bombee los frenos para acumular presión en el sistema de frenos. La presión insuficiente puede afectar el funcionamiento de los frenos, lo que podría ser la causa de muerte o lesiones graves. (00279a)

▲ ADVERTENCIA

Siempre que se instale una rueda y antes de mover la motocicleta, bombee los frenos para acumular presión en el sistema de frenos. La presión insuficiente puede afectar el funcionamiento de los frenos, lo que podría ser la causa de muerte o lesiones graves. (00284a)

▲ ADVERTENCIA

Después de reparar el sistema de frenos, pruebe los frenos a baja velocidad. Si los frenos no funcionan correctamente, probarlos a velocidades altas puede provocar la pérdida de control, lo que podría ser la causa de muerte o de lesiones graves. (00289a)

1. Consulte el Manual de servicio correspondiente y purgue la mordaza del freno delantero.

▲ ADVERTENCIA

Asegúrese de que todas las luces y los interruptores funcionen correctamente antes de hacer funcionar la motocicleta. La visibilidad limitada del motociclista puede causar la muerte o lesiones graves. (00316a)

2. Compruebe el funcionamiento correcto de todas las luces, señales de giro y controles.
3. Consulte el Manual del propietario y alinee el faro delantero.

Programa de mantenimiento

Después de que se haya instalado el kit de horquilla invertida, tome nota del kilometraje de la motocicleta y haga lo siguiente después de alcanzar al kilometraje indicado: Lubrique los cojinetes del cabezal de dirección cada 16 000 kilómetros (10 000 millas). Cambie el aceite de la horquilla cada 32 000 kilómetros (20 000 millas).

CUIDADO Y MANTENIMIENTO

Extracción de las horquillas invertidas

NOTA

Ve a la Figura 1 para el siguiente procedimiento.

1. Coloque bloques debajo de la estructura de la motocicleta para que la rueda delantera quede levantada del suelo.
2. Consulte el Manual de servicio correspondiente y extraiga la mordaza del freno delantero y el guardabarros delantero.
3. Quite la cubierta del eje (21) enroscando un tornillo N° 5-40 dentro de la cubierta del eje. Quite el tornillo para extraer la cubierta del eje.
4. Quite el tornillo de ajuste del eje (20).
5. Extraiga el eje (16), los espaciadores (17) y el conjunto de la rueda delantera (18).

NOTA

- La cubierta de la horquilla (24) puede caer a través del diámetro interior de la pieza de soporte superior de la horquilla (6) cuando se aflojen o extraigan los pernos de sujeción. Cuidadosamente agárrela para evitar rayaduras o mellas.
 - Cuando se extraigan los pernos de sujeción de la pieza de soporte de la horquilla para darles servicio, para la reinstalación use pernos de sujeción nuevos.
6. Mientras sostiene la horquilla para evitar que se deslice, extraiga los pernos de sujeción de un lado de las piezas de soporte superior e inferior de la horquilla y saque la horquilla. Repita en el lado opuesto.

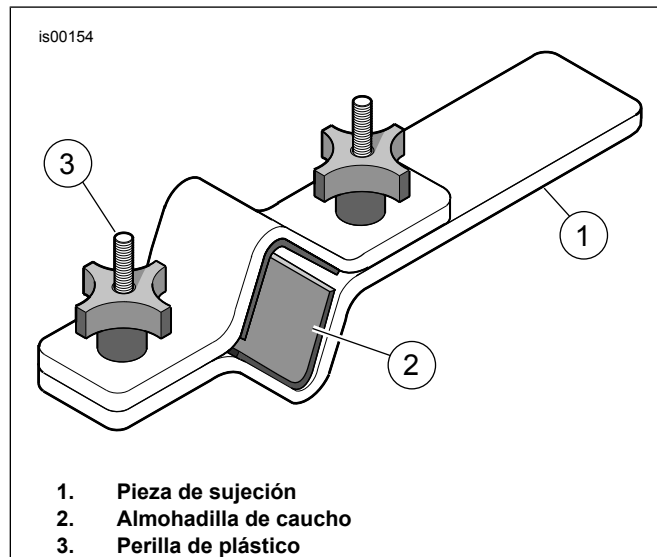


Figura 2. Sujetador para tubos de horquilla (HD-41177)

Desarmado de la horquilla invertida

1. Ve a la Figura 2. Obtenga el SUJETADOR PARA TUBOS DE HORQUILLA (HD-41177).
 - a. Sostenga el extremo de la herramienta en una prensa de banco en una posición horizontal con las perillas de plástico hacia usted.

- b. Ve a la Figura 3. Con el tubo de la horquilla hasta abajo, sujete el tubo exterior de la horquilla entre las almohadillas de caucho en el lado interior de la herramienta. Apriete las perillas hasta que el tubo de la horquilla esté sujetado firmemente.

NOTA

Ve a la Figura 3 para los pasos del 2 al 10.

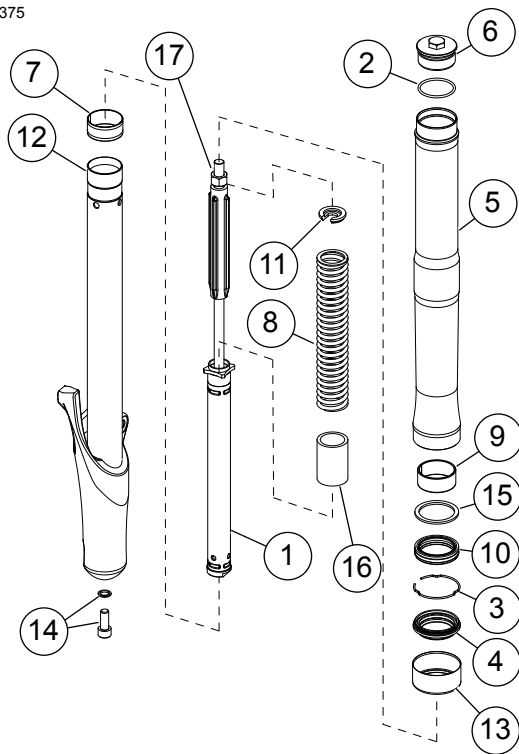
▲ ADVERTENCIA

Use gafas protectoras cuando dé servicio al conjunto de la horquilla. No extraiga las tapas del tubo deslizante sin aliviar la precarga del resorte, ya que las tapas y los resortes pueden salir expulsados, lo que podría ser la causa de muerte o lesiones graves. (00297a)

2. Desenrosque el tapón de la horquilla (6). El tapón de la horquilla está enroscado en el tubo exterior de la horquilla (5) y el conjunto del cartucho (1).
3. Afloje la tuerca (17) y extraiga el tapón de la horquilla (6).
4. Tire hacia abajo del resorte de la horquilla y quite la placa de resorte (11).
5. Coloque un recipiente de drenaje debajo de la horquilla. Voltee la horquilla y permita que el aceite de la horquilla drene de la horquilla. Voltee la horquilla de nuevo a la posición vertical.
6. Quite el tornillo y la arandela (14).
7. Quite el conjunto del cartucho (1) y precargue el espaciador (16).
8. Use la HERRAMIENTA PARA LA EXTRACCIÓN DEL TAPACUBOS FLSTS/C (HD-41494) y desenganche la cubierta contra el polvo (13) y el sello contra el polvo (4). Deslícelos hacia abajo en dirección al fondo del conjunto del tubo de la horquilla.
9. Comprima el anillo de retención (3) y quite la presilla de la ranura interior del tubo exterior de la horquilla (5).

NOTA

Para vencer cualquier resistencia, use el conjunto del tubo de la horquilla como un martillo deslizante, es decir, primero empuje el tubo de la horquilla dentro del tubo exterior de la horquilla y después tire del mismo hacia afuera con una cantidad moderada de fuerza. Repita esta secuencia hasta que el tubo de la horquilla se separe del tubo exterior de la horquilla.



1. Conjunto del cartucho
2. O-ring, tapón de la horquilla
3. Anillo de retención
4. Sello contra el polvo
5. Tubo exterior de la horquilla
6. Tapón de la horquilla
7. Buje superior
8. Resorte
9. Buje inferior
10. Sello de aceite
11. Placa del extremo, resorte
12. Conjunto del tubo de la horquilla
13. Cubierta contra el polvo
14. Tornillo y arandela
15. Espaciador, sello de aceite
16. Espaciador de precarga
17. Tuerca

Figura 3. Horquilla invertida (se muestra el lado izquierdo)

10. Saque el tubo de la horquilla (12) del tubo exterior de la horquilla (5) hasta que el buje superior (7) en el tubo de la horquilla haga contacto con el buje inferior (9) en el tubo exterior de la horquilla. Use el buje superior con un movimiento de martillo deslizante para golpear con suavidad y retirar el sello de aceite (10), el espaciador (15) y el buje inferior (9) del diámetro interior del deslizador.

Inspección de la horquilla invertida

Inspeccione la horquilla invertida para detectar piezas gastadas o dañadas. Si los tubos de la horquilla, resorte, espaciador de precarga o conjunto del cartucho están desgastados o dañados, reemplace la horquilla completa. Al volver a armar la horquilla reemplace el sello de aceite, bujes y sello contra el polvo usando el kit de reconstrucción de horquillas (46662-05).

Armado de la horquilla invertida

NOTA

Vea la Figura 3 para los pasos del 1 al 17, a menos que se indique lo contrario.

NOTA

Lubrique el sello de aceite con Aceite de horquilla tipo "E" Harley-Davidson nuevo antes de instalar.

1. Deslice la cubierta contra el polvo (13), el sello contra el polvo (4), el sello de aceite (10) (con las letras hacia abajo), el espaciador del sello de aceite (15) (lado cóncavo hacia arriba) y el buje inferior (9) sobre el tubo del conjunto del tubo de la horquilla (12) para instalarlos después.
2. Instale el buje superior (7) en la ranura del conjunto del tubo de la horquilla (12). Expande el buje solamente lo necesario para que pase sobre el tubo.
3. Instale el conjunto del tubo de la horquilla (12) en el tubo exterior de la horquilla (5).
4. Vea la Figura 4. Instale el buje, el espaciador y el sello dentro del diámetro interior del deslizador golpeando suavemente los componentes hacia arriba con la HERRAMIENTA PARA EL BUJE DEL SELLO DE LA HORQUILLA (B-42571).
5. Instale el anillo de retención interior (3) dentro de la ranura en la parte inferior del tubo exterior de la horquilla.
6. Instale el sello contra el polvo (4) y la cubierta contra el polvo (13).
7. Inserte el conjunto del cartucho (1) en el diámetro interior del tubo de la horquilla.
8. Instale el tornillo y la arandela (14) dentro de la parte inferior del conjunto del tubo de la horquilla (12). Mueva repetidamente el tubo deslizante en toda su trayectoria dentro del deslizador para comprobar la alineación correcta de los componentes. Después aplique fuerza hacia abajo sobre el conjunto del cartucho y apriete el tornillo. Apriete el tornillo a 15–25 N·m (12–18 ft·lbs).
9. Inserte el espaciador de precarga (16) sobre el cartucho en el diámetro interior del tubo de la horquilla.

NOTA

La horquilla nueva no tiene un tornillo de drenaje del aceite. Si es necesario drenar el aceite del conjunto de la horquilla delantera, es necesario darle vuelta a la horquilla delantera. Drene el aceite en un recipiente adecuado.

10. Vierta 525 mL de aceite para horquilla Harley-Davidson tipo E dentro del tubo de la horquilla.

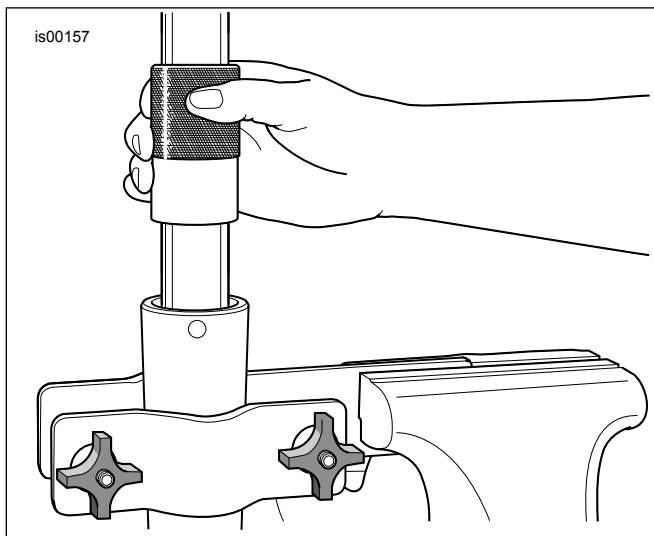


Figura 4. Instalación del sello de aceite de la horquilla

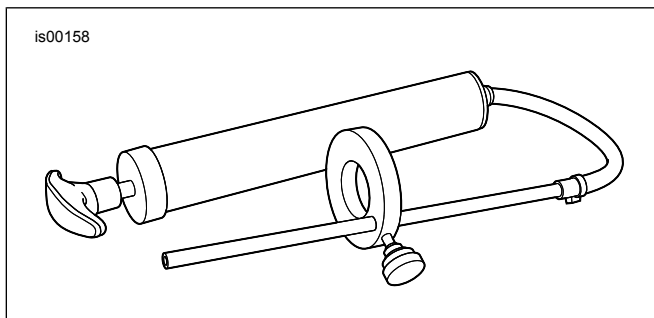


Figura 5. Indicador de nivel de aceite de la horquilla delantera (HD-59000B)

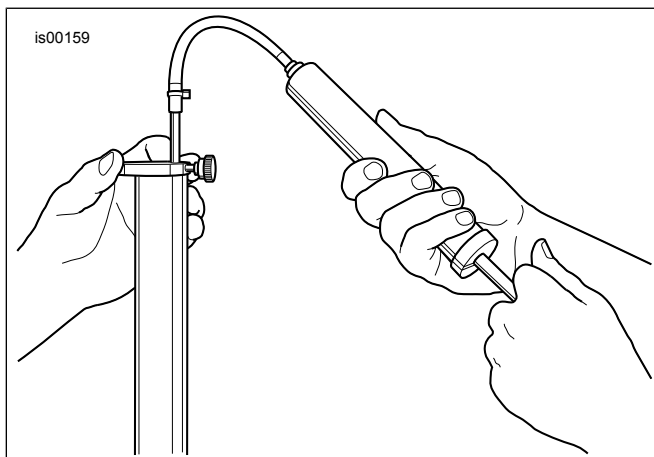


Figura 6. Quite cualquier exceso de aceite de la horquilla

▲ ADVERTENCIA

Una cantidad incorrecta de aceite de la horquilla puede afectar la maniobrabilidad y ocasionar la pérdida de control del vehículo, lo que puede causar la muerte o lesiones graves. (00298a)

11. Bombee la varilla del cartucho 10 veces para eliminar el aire del sistema.

12. Con el tubo exterior de la horquilla deslizado completamente hacia abajo, ajuste el nivel del aceite de la horquilla para que esté a 70 mm (2,75 pulg.) de la parte superior del tubo de la horquilla con el espaciador de resorte instalado.

- a. Vea la Figura 5. Obtenga el INDICADOR DE NIVEL DE ACEITE DE LA HORQUILLA DELANTERA (HD-59000B).
- b. Afloje el tornillo de mariposa en el anillo de metal y muévalo hacia arriba o hacia abajo hasta que la parte inferior del anillo esté a 70 mm (2,75 pulg.) de la parte inferior de la varilla. Apriete el tornillo de mariposa.
- c. Empuje el mango en el cilindro completamente hacia adentro.
- d. Vea la Figura 6. Inserte la varilla dentro de la parte superior del tubo de la horquilla hasta que el anillo de metal descansa plano sobre la parte superior del tubo de la horquilla y que el tubo exterior de la horquilla esté empujado completamente hacia abajo.
- e. Tire del mango hacia afuera para succionar el aceite del tubo de la horquilla. Observe el aceite para horquilla a través del tubo mientras entra en el cilindro.
- f. Retire la varilla del tubo de la horquilla. Empuje el mango dentro del cilindro para expulsar el exceso de aceite para horquilla en un recipiente apropiado.
- g. Si es necesario, repita los pasos del 12c al 12f. El nivel está correcto cuando no se observa aceite para horquilla pasando por el tubo transparente.

13. Enrosque la tuerca de seguridad (17) hacia abajo en el cartucho hasta que llegue al fondo.

14. Instale el resorte (8) en el tubo de la horquilla.

15. Instale el o-ring nuevo del kit de reconstrucción en el tapón de la horquilla (6).

16. Presione hacia abajo sobre el resorte (8) e instale la placa de resorte del extremo (11) entre el resorte y la tuerca de seguridad (17) con el lado cóncavo hacia arriba.

17. Instale el tapón (6) de la horquilla en el conjunto del cartucho. Enrosque el tapón completamente hacia abajo hasta que llegue al fondo, después enrosque la tuerca de seguridad (17) hasta el tapón y apriétela.

18. Presione hacia abajo sobre el tapón de la horquilla y tire hacia arriba del tubo exterior de la horquilla hasta que pueda enroscarse en el tubo exterior de la horquilla. Enrosque el tapón de la horquilla dentro del tubo exterior de la horquilla hasta que el tapón llegue al fondo, después apriételo.

19. Repita los pasos del 1 al 18 para el armado de la horquilla opuesta.

Tabla 1. Tabla de piezas de servicio

Artículo	Descripción (cantidad)	Número de pieza
13	Arandela de seguridad – incluida en el kit N° 22	No se vende por separado
14	Cubierta, eje – incluida en el kit N° 20	No se vende por separado
15	Inserto, eje – incluido en el kit N° 20	No se vende por separado
16	Tornillo, cabeza de casquillo (8) – incluido en el kit N° 24	94335-91T
17	Tornillo, cabeza de botón (4) – incluido en el kit N° 23	94392-92T
18	Tuerca, de ajuste – incluida en el kit N° 22	No se vende por separado
19	Kit, cubierta – incluye la cubierta del vástago de dirección (N° 12) y dos cubiertas de la horquilla (N° 10)	46842-05
20	Kit, accesorios de eje – incluye el inserto del eje (N° 15), cubierta del eje (N° 14), dos o-rings (N° 8) y tornillos de ajuste (N° 5)	46843-05
21	Kit, eje – incluye eje delantero (N° 9) y tornillos de ajuste (N° 5)	46844-05
22	Kit, ajuste de la dirección – incluye tuerca de ajuste (N° 18), arandela de seguridad (N° 13) y tuerca (N° 7) del vástago de dirección	46845-05
23	Kit, elementos de sujeción del guardabarros – incluye cuatro tornillos con cabeza de botón (N° 17) y cuatro arandelas (N° 6)	95501-05
24	Kit, tornillo de presión de la pieza de soporte de la horquilla – incluye ocho tornillos con cabeza de casquillo (N° 16)	46846-05
25	Kit, reconstrucción de horquilla – incluye dos de cada uno de los siguientes: sello de aceite, buje inferior, buje superior, sello de aceite y o-ring	46662-05
26	Reflector, lado izquierdo	59482-00
27	Reflector, lado derecho	59481-00