



INSTRUCTIONS

J03806

2006-03-16



KITS DE ROUE ARRIÈRE CHROMÉE DE 17 POUÇES

GÉNÉRALITÉS

Numéros de kit

41648-06, 41647-06, 41655-06, 42137-07 et 43179-07

Modèles

Les kits 41648-06, 41647-06 et 41655-06 s'adaptent sur les modèles Softail FX de 2006 (sauf FXSTD).

Les kits 42137-07 et 43179-07 s'adaptent sur les modèles FLSTF, FXST, FXSTB et FXSTC Softail de 2007.

Tableau 1. Description des kits

Kits	Description
41648-06	Roue moulée chromée de 17 x 6 pouces avec trous ronds
41647-06	Roue forgée chromée de 17 x 6 pouces, en assiette massive
41655-06	Roue chromée Road Winder de 17 x 6 pouces
42137-07	Roue chromée Road Winder 2007 de 17 x 6 pouces
43179-07	Roue forgée à finition miroir de 17 x 6 pouces, en assiette massive

Pièces supplémentaires requises

De nouvelles vis de montage de pignon doivent être achetées séparément afin d'installer cette roue. Contacter un concessionnaire Harley-Davidson pour obtenir la visserie nécessaire.

▲ AVERTISSEMENT

La sécurité du conducteur et du passager dépend de la pose correcte de ce kit. Suivre les procédures du manuel d'entretien approprié. Si l'opérateur ne possède pas les compétences requises ou les outils appropriés pour effectuer la procédure, la pose doit être confiée à un concessionnaire Harley-Davidson. Une pose incorrecte de ce kit risque de causer la mort ou des blessures graves. (00333b)

REMARQUE

Cette fiche d'instructions renvoie aux informations du Manuel d'entretien. Il est nécessaire d'utiliser le Manuel d'entretien correspondant au modèle de moto. Ce manuel est disponible auprès d'un concessionnaire Harley-Davidson.

Contenu de kit

Voir la Figure 1 et le Tableau 2.

INSTALLATION

AVIS

Ne pas réutiliser les vis de disque/de rotor de frein. La réutilisation de ces vis peut entraîner une perte de couple et endommager les composants du frein. (00319c)

AVIS

Ne pas réutiliser les vis de montage de pignon. La réutilisation des vis de montage de pignon peut conduire à la réduction du couple de serrage et endommager le pignon et/ou l'ensemble de courroie. (00480b)

REMARQUE

Avant de retirer ou d'installer la roue, l'étrier de frein arrière doit être retiré.

Consulter le Manuel d'entretien approprié pour les procédures de dépose et installation de roue.

Voir la Figure 1. Ce kit contient les pièces nécessaires pour installer la roue. Toutefois, il sera nécessaire de conserver l'axe, l'écrou d'axe, le disque de frein et la poulie d'entraînement pour la réinstallation.

REMARQUE

- Inspecter la goupille fendue et la remplacer selon les besoins. Cette pièce est en vente auprès du concessionnaire Harley-Davidson. Consulter le concessionnaire pour le bon numéro de pièce du modèle de la moto.
- De nouvelles vis de montage de pignon doivent être achetées pour installer cette roue. Suivre la procédure de serrage des boulons du Manuel d'entretien ou, si on installe un kit de visserie d'accessoire, celle de la fiche d'instructions incluse avec le kit de visserie.

MAINTENANCE ET NETTOYAGE

Les pièces chromées doivent être entretenues périodiquement pour garantir qu'elles conservent leur éclat et lustre d'origine.

1. Nettoyer les surfaces de roue très sales avec le nettoyant de roue et de pneu Harley (Harley Wheel and Tire Cleaner) (94658-98), appliqué avec la brosse de roue et de rayon Harley (Harley Wheel and Spoke Brush) (43078-99).
2. Nettoyer bien le chrome avec un nettoyant de chrome de bonne qualité tel que le nettoyant de chrome brillant Harley (Harley Bright Chrome Cleaner) (94683-99).
3. Après le nettoyage et le polissage, sceller la finition avec un produit d'étanchéité de bonne qualité tel que la pâte de polissage et d'étanchéité semi-transparente Harley (Harley Glaze Polish and Sealant) (99701-84).

REMARQUE

La gorge usinée sur la face du moyeu et/ou la tige de valve indique le côté du roulement primaire.

PIÈCES DÉTACHÉES

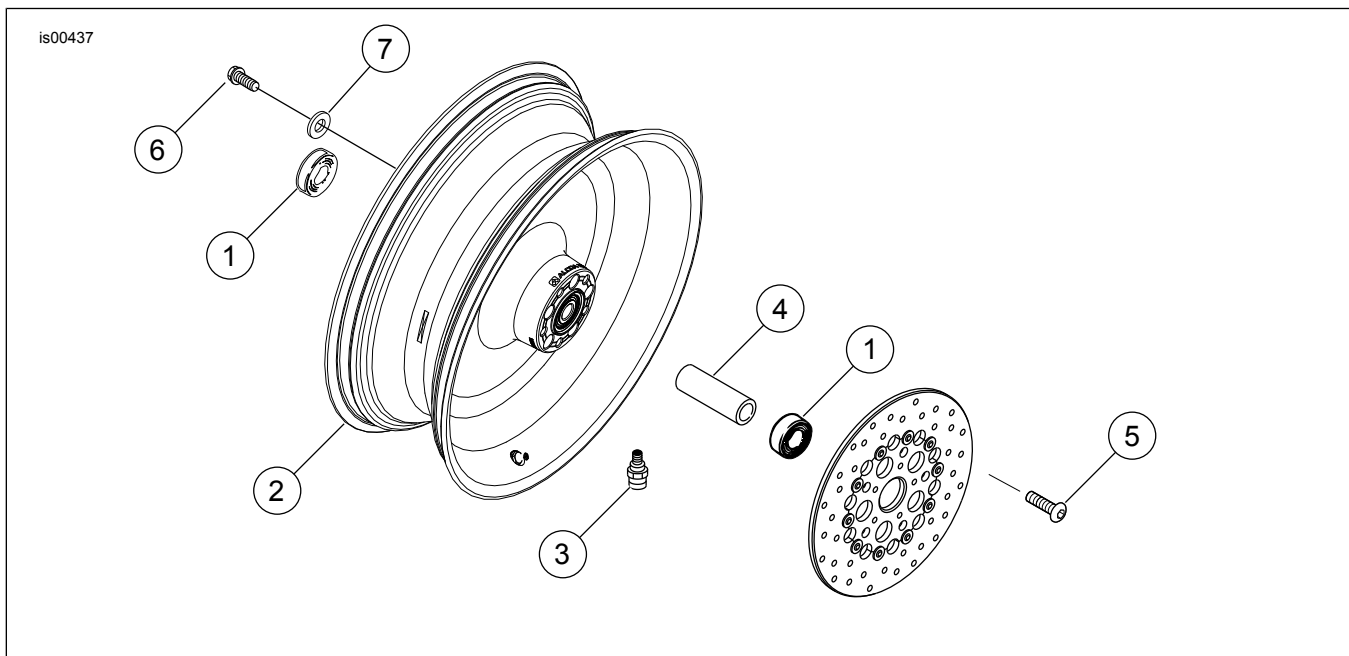


Figure 1. Pièces détachées : kits de roue arrière chromée de 17 pouces (roue en assiette massive montrée)

Tableau 2. Pièces détachées : kits de roue arrière chromée de 17 pouces

Kit	Élément	Description (quantité)	Numéro de pièce
Kit 41647-06 Kit 41648-06 Kit 41655-06	1	Roulement (2)	9267
	2	Roue	Non vendu séparément
	3	Tige de valve	43157-83A
Kit 42137-07 Kit 43179-07	4	Manchon d'entretoise	43618-06
	5	Vis (5)	43567-92
	1	Roulement (2)	9267
	2	Roue	Non vendu séparément
	3	Tige de valve	43157-83A
Articles devant être achetés séparément :	4	Manchon d'entretoise	43618-07
	5	Vis (5)	43567-92
	6	Vis (5) (pour modèles de 2006)	3737A
	7	Vis (5) (pour modèles de 2007)	3109
		Rondelle (5) (pour modèles de 2006)	6516HW

Remarque : La figure 1 montre la roue forgée chromée de 17 x 6 pouces, en assiette massive.