



# ISTRUZIONI

J03806

2006-03-16



## KIT PER RUOTE CROMATE POSTERIORI DA 17 POLLICI

### GENERALITÀ

#### Numero kit

41648-06, 41647-06, 41655-06, 42137-07 e 43179-07

#### Modelli

Kit 41648-06, 41647-06 e 41655-06 sono adatti ai modelli Softail FX 2006 (tranne FXSTD).

Kit 42137-07 e 43179-07 sono adatti ai modelli Softail FLSTF, FXST, FXSTB e FXSTC 2007.

Tabella 1. Descrizione del kit

Kit	Descrizione
41648-06	Ruota cromata in lega da 17 x 6 pollici con fori rotondi
41647-06	Ruota forgiata a disco cromata da 17 x 6 pollici
41655-06	Ruota Road Winder cromata da 17 x 6 pollici con fori rotondi
42137-07	Ruota Road Winder cromata 2007 da 17 x 6 pollici con fori rotondi
43179-07	Ruota forgiata a disco con finitura a specchio da 17 x 6 pollici

### Parti supplementari occorrenti

Per l'installazione di questa ruota le nuove viti di montaggio della corona dentata devono essere acquistate a parte. Per la bulloneria necessaria rivolgersi ad un concessionario Harley-Davidson.

#### ▲ AVVERTENZA

**La sicurezza del pilota e del passeggero dipende dalla corretta installazione di questo kit. Attenersi alle procedure appropriate illustrate nel manuale di manutenzione. Se non si è in grado di eseguire la procedura o non si dispone degli attrezzi adeguati, rivolgersi a un concessionario Harley-Davidson per l'installazione. Un'installazione non corretta di questo kit può causare lesioni gravi o mortali. (00333b)**

#### NOTA

Questo foglio di istruzioni fa riferimento alle informazioni contenute nel manuale di manutenzione. Per questa installazione è necessario disporre di un manuale di manutenzione del proprio modello di motocicletta, disponibile presso un concessionario Harley-Davidson.

### Contenuto del kit

Vedere Figura 1 e Tabella 2.

### INSTALLAZIONE

#### NOTA

**Non riutilizzare le viti dei dischi/rotori dei freni. Il riutilizzo di queste viti può ridurre la coppia di serraggio e danneggiare i componenti dei freni. (00319c)**

#### NOTA

**Non riutilizzare le viti di montaggio della corona dentata. Il riutilizzo delle viti di montaggio della corona dentata può modificare la coppia di serraggio e danneggiare la corona dentata e/o la cinghia. (00480b)**

#### NOTA

Prima di rimuovere o installare la ruota, è necessario smontare la pinza del freno.

Per i procedimenti di installazione e rimozione della ruota, vedere l'appropriato manuale di manutenzione.

Vedere Figura 1. Questo kit contiene le parti necessarie all'installazione della ruota; sarà comunque necessario conservare l'asse, il dado dell'asse, il disco del freno e la puleggia conduttrice per la successiva installazione.

#### NOTA

- Controllare la coppiglia e sostituirla se necessario. Questo ricambio può essere acquistato presso il concessionario. Rivolgersi al concessionario per il codice del ricambio adatto alla motocicletta di cui si dispone.
- Per l'installazione di questa ruota le nuove viti di montaggio della corona dentata devono essere acquistate a parte. Seguire il procedimento di serraggio dei bulloni riportato nel manuale di manutenzione o, se si usa un kit di bulloneria supplementare, vedere il foglio di istruzioni contenuto nel kit.

### MANUTENZIONE E PULIZIA

Per preservare la lucentezza originale delle parti cromate, si consiglia di sottoporle a manutenzione con regolarità.

1. Pulire le superfici della ruota molto sporche con Harley Wheel and Tire Cleaner (94658-98) applicandolo con Harley Wheel and Spoke Brush (43078-99).
2. Pulire attentamente le superfici cromate con un apposito detergente di buona qualità come l'Harley Bright Chrome Cleaner (94683-99).
3. Dopo la pulizia e la lucidatura, sigillare le finiture con un sigillante di buona qualità come l'Harley Glaze Polish and Sealant (99701-84).

#### NOTA

La scanalatura ricavata sulla superficie del mozzo e/o lo stelo della valvola indica il lato del cuscinetto principale.



## PARTI DI RICAMBIO

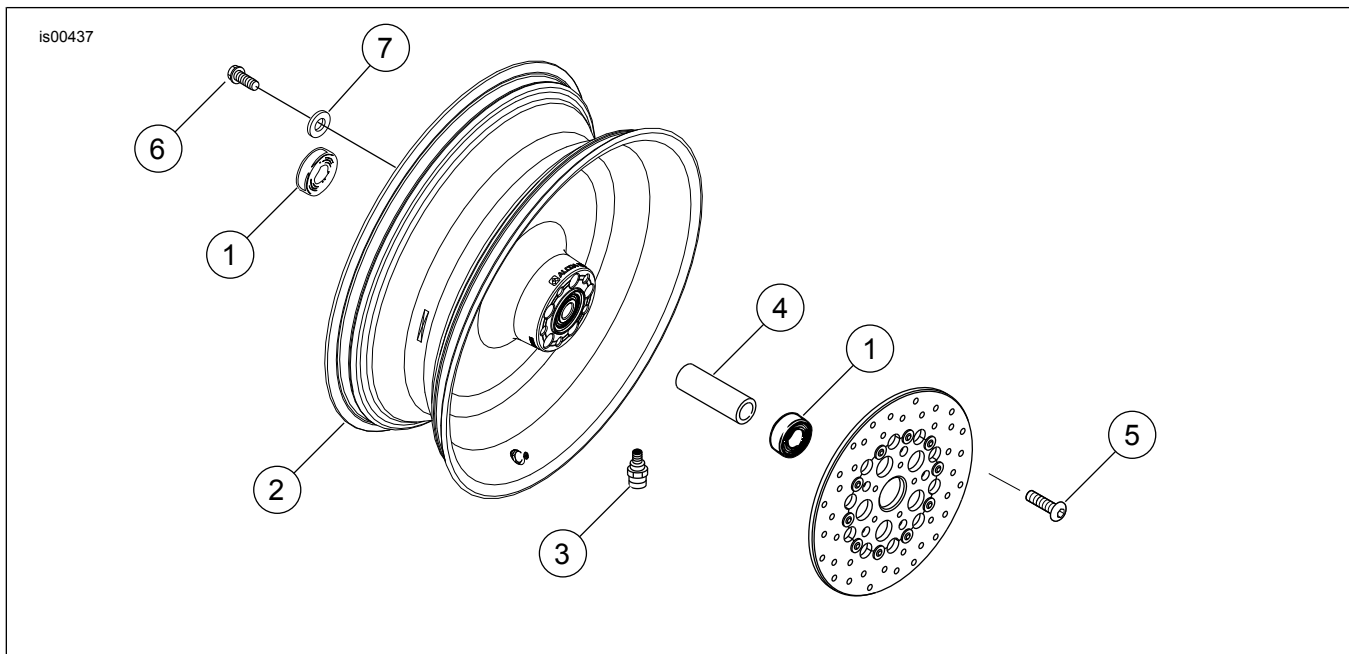


Figura 1. Parti di ricambio: kit ruota cromata posteriore da 17 pollici (è mostrata la ruota a disco)

Tabella 2. Parti di ricambio: kit ruota cromata posteriore da 17 pollici

Kit	Elemento	Descrizione (quantità)	Numero codice
Kit 41647-06 Kit 41648-06 Kit 41655-06	1	Cuscinetto (2)	9267
	2	Ruota	Parte non venduta separatamente
	3	Stelo della valvola	43157-83A
	4	Distanziale cilindrico	43618-06
	5	Vite (5)	43567-92
Kit 42137-07 Kit 43179-07	1	Cuscinetto (2)	9267
	2	Ruota	Parte non venduta separatamente
	3	Stelo della valvola	43157-83A
	4	Distanziale cilindrico	43618-07
	5	Vite (5)	43567-92
Parti da acquistare separatamente:			
	6	Vite (5) (per i modelli 2006)	3737A
		Vite (5) (per i modelli 2007)	3109
	7	Rondella (5) (per i modelli 2006)	6516HW

Nota: Figura 1 mostra una ruota forgiata a disco cromata da 17 x 6 pollici.