



INSTRUCCIONES

J03806

2006-03-16



KITS DE RUEDAS TRASERAS CROMADAS DE 17 PULG.

GENERALIDADES

Kit número

41648-06, 41647-06, 41655-06, 42137-07, y 43179-07

Modelos

Los kits 41648-06, 41647-06, y 41655-06 se adaptan a los modelos FX Softail de 2006 (excepto FXSTD).

Los kits 42137-07 y 43179-07 se adaptan a los modelos Softail FLSTF, FXST, FXSTB, y FXSTC de 2007.

Tabla 1. Descripciones de kits

Kits	Descripción
41648-06	Rueda de cromo fundido con agujeros redondos de 17 x 6 pulg.
41647-06	Rueda de disco sólido de cromo forjado de 17 x 6 pulg.
41655-06	Rueda cromada Road Winder de 17 x 6 pulg.
42137-07	Rueda cromada Road Winder de 2007 17 x 6 pulg.
43179-07	Rueda de centro lleno sólido con acabado de espejo forjado de 17 x 6 pulg.

Piezas adicionales requeridas

Es necesario comprar por separado tornillos nuevos de montaje para la rueda dentada para instalar esta rueda. Contacte un concesionario Harley-Davidson para elementos de sujeción requeridos.

▲ ADVERTENCIA

La seguridad del motociclista y del pasajero dependen de la instalación correcta de este kit. Use los procedimientos correspondientes en el Manual de servicio. Si el procedimiento no está dentro de sus capacidades o no tiene las herramientas correctas, pida a un concesionario Harley-Davidson que realice la instalación. La instalación incorrecta de este kit podría causar la muerte o lesiones graves. (00333b)

NOTA

Esta hoja de instrucciones hace referencia a la información del Manual de servicio. Para esta instalación se requiere un Manual de servicio para su modelo de motocicleta, el cual puede obtenerse en un concesionario Harley-Davidson.

Contenido del kit

Vea la Figura 1 y la Tabla 2.

INSTALACIÓN

AVISO

No vuelva a usar los tornillos del disco/rotor del freno. Volver a usar estos tornillos puede causar la pérdida del par de torsión y daño en los componentes de los frenos. (00319c)

AVISO

No vuelva a usar los tornillos de montaje de la rueda dentada. Volver a usar los tornillos de montaje de la rueda dentada puede causar la pérdida del par de torsión y dañar la rueda dentada y/o el conjunto de la correa. (00480b)

NOTA

Antes de extraer o instalar la rueda, debe extraerse la mordaza del freno trasero.

Consulte los procedimientos de extracción e instalación de ruedas en el Manual de servicio correspondiente.

Vea la Figura 1. Este kit contiene las piezas necesarias para la instalación de la rueda; sin embargo, usted deberá guardar el eje, tuerca del eje, disco de freno y la polea de propulsión para la reinstalación.

NOTA

- Inspeccione el pasador de chaveta y reemplácelo según sea necesario. Esta pieza está disponible para la compra en su concesionario. Consulte con su concesionario el número correcto de pieza para su modelo de motocicleta.
- Es necesario comprar tornillos nuevos de montaje para la rueda dentada para instalar esta rueda. Siga el procedimiento de apretado de pernos en su Manual de servicio o si está instalando un kit de elementos de sujeción de accesorios, en la Hoja de instrucciones incluida con el kit de elementos de sujeción.

MANTENIMIENTO Y LIMPIEZA

Las piezas cromadas deben recibir mantenimiento regular para asegurarse de que conserven el brillo y lustre original.

1. Limpie las superficies muy sucias de las ruedas usando el limpiador para ruedas y neumáticos Harley Wheel and Tire Cleaner (94658-98), aplicado con el cepillo para ruedas y rayos Harley Wheel and Spoke Brush (43078-99).
2. Limpie completamente el cromo con un limpiador de cromo de buena calidad como Harley Bright Chrome Cleaner (94683-99).
3. Después de limpiar y pulir, selle el acabado con un sellador de buena calidad como Harley Glaze Polish and Sealant (99701-84).



NOTA

PIEZAS DE SERVICIO

La ranura maquinada en la cara del cubo y/o vástago de la válvula indican el lado del cojinete primario.

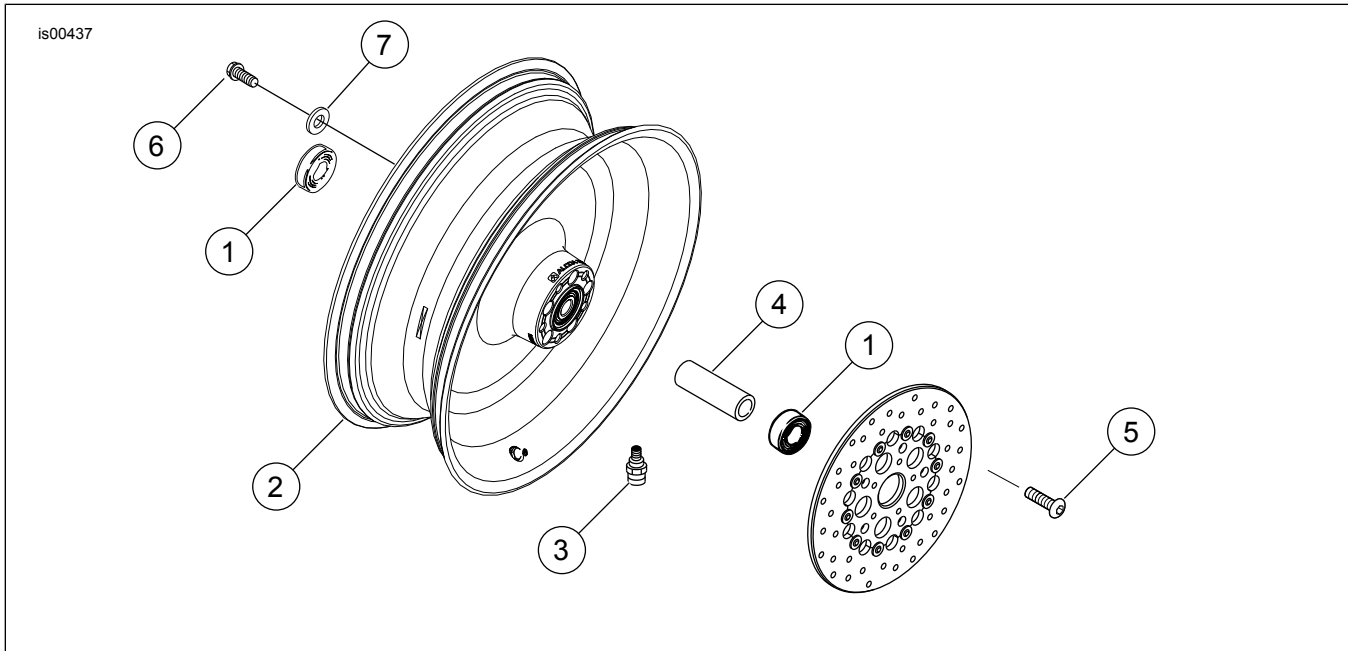


Figura 1. Piezas de servicio: kits de rueda trasera cromada de 17 pulg. (se muestra la rueda de disco sólido)

Tabla 2. Piezas de servicio: kits de rueda trasera cromada de 17 pulg.

Kit	Artículo	Descripción (cantidad)	Número de pieza
Kit 41647-06 Kit 41648-06 Kit 41655-06	1	Cojinete (2)	9267
	2	Rueda	No se vende por separado
	3	Vástago de la válvula	43157-83A
Kit 42137-07 Kit 43179-07	4	Espaciador de la manga	43618-06
	5	Tornillo (5)	43567-92
	1	Cojinete (2)	9267
	2	Rueda	No se vende por separado
	3	Vástago de la válvula	43157-83A
Artículos que requieren compra por separado:	4	Espaciador de la manga	43618-07
	5	Tornillo (5)	43567-92
	6	Tornillo (5) (para modelos 2006)	3737A
		Tornillo (5) (para modelos 2007)	3109
	7	Arandela (5) (para modelos 2006)	6516HW

Nota: La Figura 1 muestra la rueda de disco sólido de cromo forjado de 17 x 6 pulg.