



# INSTRUCCIONES

J00536

2013-03-01



## RESPALDO DEL PASAJERO PARA KING TOUR-PAK

### GENERALIDADES

#### Kit número

52201-97C, 52274-94B, 52892-98B, 51634-06A, 51725-06A, 52300142, 52335-97A, 52395-03B, 52300295, 52300296, 52300297

#### Modelos

Para obtener información de la adaptación a los modelos, vea el catálogo de venta al detalle de P&A (piezas y accesorios) o la sección Piezas y accesorios en [www.harley-davidson.com](http://www.harley-davidson.com) (inglés solamente).

#### Contenido del kit

Vea Figura 2, Figura 3 y Tabla 1.

#### NOTA

Las placas de soporte (artículos 3 y 4, Figura 2 y Figura 3) se requieren para instalar estos respaldos en una motocicleta que no haya sido equipada previamente con un respaldo montado en el Tour-Pak. Si las placas de soporte no son necesarias, pueden desecharse.

### INSTALACIÓN

1. Vea Figura 1. Alinee los seis espárragos (1) en el respaldo (2) con los agujeros perforados. Coloque la placa de soporte plástica (3) sobre los dos espárragos del centro dentro de la cubierta. Después, coloque la placa de soporte de acero (4) en los dos espárragos del centro y sujete con las tuercas de seguridad con reborde de 1/4-20 (5).
2. Sujete los cuatro espárragos restantes con las tuercas de seguridad con reborde de 1/4-20.
3. Para los kits: 51634-06A, 51725-06A, 52201-97C, 52274-94B, 52335-97A, 52395-03B, 52892-98B. Use los tapones de caucho del kit para tapar los dos agujeros en la mitad inferior del Tour-Pak. Si su Tour-Pak no está equipado con agujeros, deseche los tapones. Para instalar, inserte el tapón a través del agujero desde el exterior del Tour-Pak. Use alicates para pasar el tapón a través del agujero. Inspeccione para asegurarse de que el reborde pase completamente a través del agujero.

4. Para los kits: 52300142, 52300295, 52300296, 52300297. Inserte un tornillo y la arandela a través de cada uno de los agujeros en el respaldo y luego a través de los agujeros del Tour-Pak desde el exterior del Tour-Pak. Desde el interior del Tour-Pak, instale las tuercas.
5. Cierre la cubierta del Tour-Pak y verifique que el respaldo esté alineado correctamente.

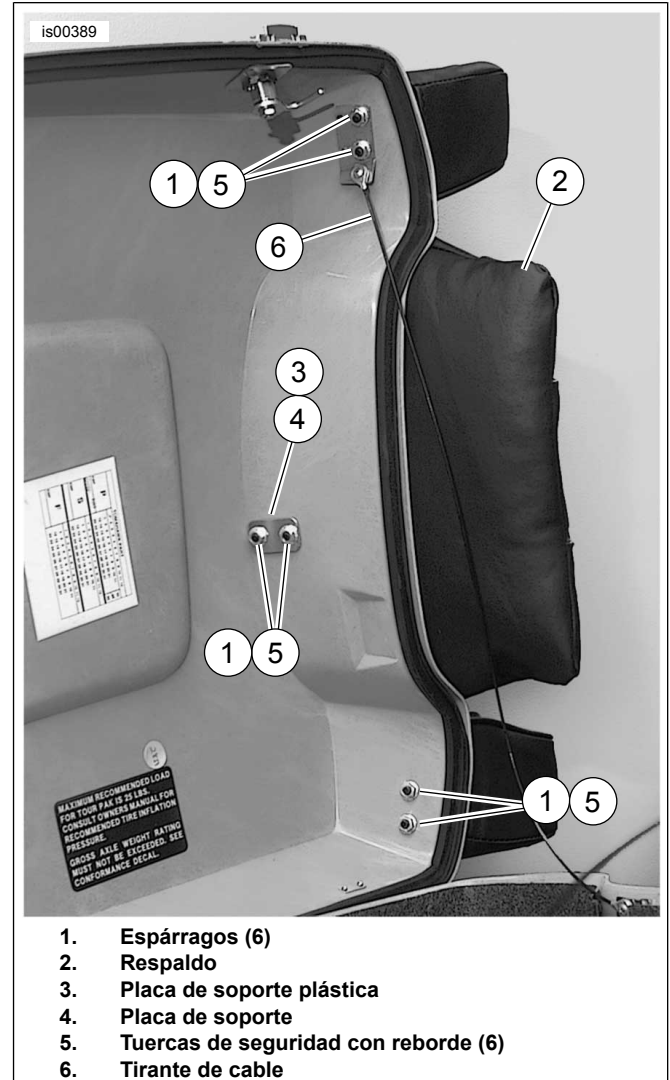


Figura 1. Respaldo montado en un King Tour-Pak



## PIEZAS DE SERVICIO

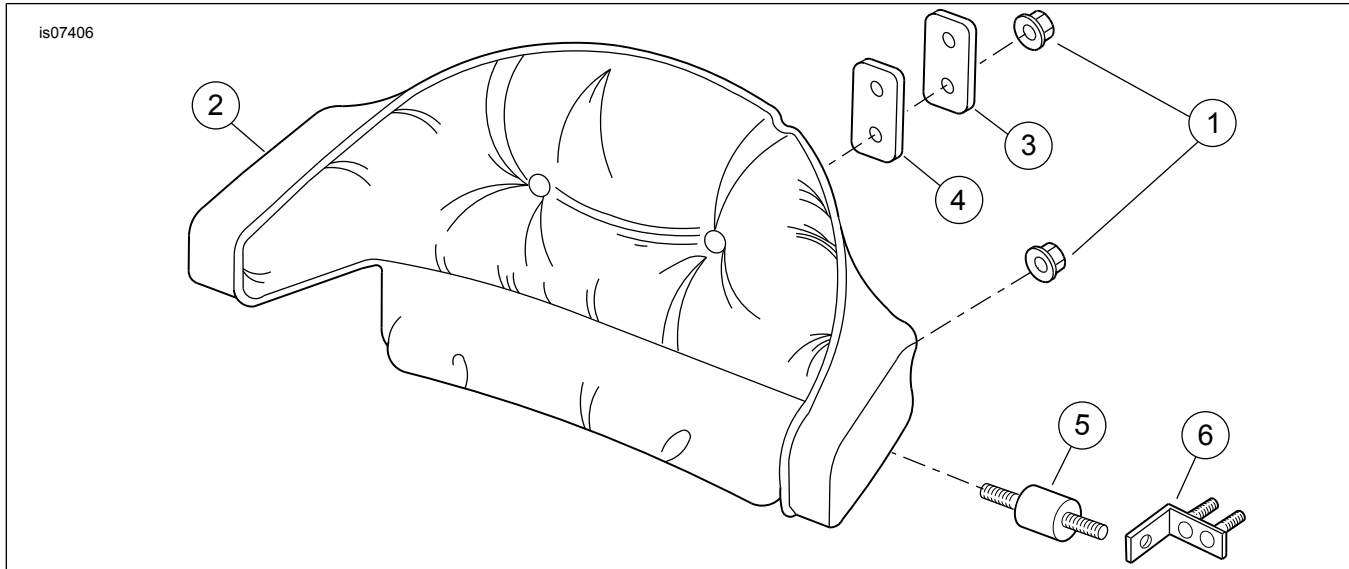


Figura 2. Piezas de servicio para los kits: 51634-06A, 51725-06A, 52201-97C, 52274-94B, 52335-97A, 52395-03B, 52892-98B

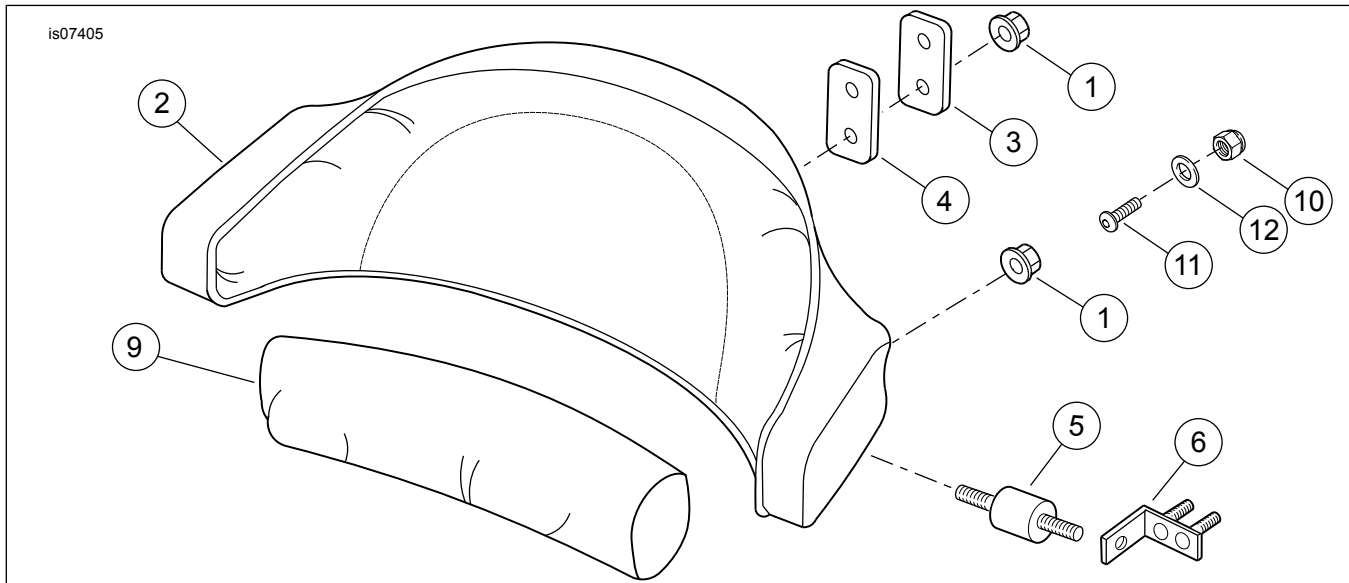


Figura 3. Piezas de servicio para los kits: 52300142, 52300295, 52300296, 52300297

Tabla 1. Piezas de servicio: Kits de parabrisas de liberación rápida Touring

Artículo	Descripción (cantidad)	Número de pieza	Artículo	Descripción (cantidad)	Número de pieza
1	Tuerca, reborde, de seguridad (6)	7716	7	Plantilla (no se muestra)	No se vende por separado
2	Conjunto del respaldo	No se vende por separado	8	Tapón de caucho (2) (no se muestra)	No se vende por separado
3	Placa de soporte, acero	53515-86	9	Almohadilla del respaldo	No se vende por separado
4	Placa de soporte, plástica	53517-86	10	Tuerca ciega (2)	90844-80
5	Aislador (se incluyen 3 con el artículo 2). En el kit hay tres aisladores de repuesto disponibles:	52192-86A	11	Tornillo (2)	2724
6	Pieza de soporte, respaldo (2)	51715-06	12	Arandela (2)	6716