



EXTRA SCHAKELAARBEHUIZINGSSETS

ALGEMEEN

Setnummers

70248-02B, 70256-02A, 70213-02C, 70255-02B

Modellen

Voor informatie over de modelgeschiktheid, raadpleegt u de P&A-catalogus of het gedeelte Parts and Accessories (onderdelen en accessoires) op www.harley-davidson.com (alleen Engelstalig).

Vereiste aanvullende onderdelen

OPMERKING

Voor XL-modellen vanaf modeljaar 2004 moeten twee schroeven, Harley-Davidson onderdeelnr. 3832M, apart worden aangeschaft.

⚠ WAARSCHUWING

De veiligheid van de berijder en de passagier is afhankelijk van de correcte montage van deze set. Volg de juiste stappen uit de servicehandleiding. Als u niet zeker weet of u de procedure correct kunt uitvoeren of als u niet beschikt over het juiste gereedschap, laat de installatie dan over aan een Harley-Davidson-dealer. Incorrecte montage van deze set kan ernstig of dodelijk letsel tot gevolg hebben. (00333b)

OPMERKING

In dit instructieblad wordt verwezen naar informatie in de servicehandleiding. Voor deze installatie is een servicehandleiding voor uw model motorfiets vereist. Deze is verkrijgbaar bij een Harley-Davidson dealer.

Setinhoud

Zie Afbeelding 7 en Tabel 1.

INSTALLEREN

OPMERKING

In de volgende procedure wordt het installeren van de linker extra schakelaarbehuizing beschreven. De procedure voor het installeren van de set voor de rechterkant is identiek, behalve waar aangegeven.

1. Verwijder het zadel volgens de instructies in de betreffende gebruikershandleiding.

⚠ WAARSCHUWING

Om te voorkomen dat de motorfiets per ongeluk start, met mogelijk ernstig of dodelijk letsel tot gevolg, dient u voordat u verder gaat de accukabels (de minkabel (-) eerst) los te koppelen. (00307a)

⚠ WAARSCHUWING

Koppel eerst de minkabel (-) van de accu los. Mocht de pluskabel (+) in contact komen met massa terwijl de minkabel (-) nog is aangesloten, dan kan de accu door de vonken die dan ontstaan, exploderen, met mogelijk ernstig of dodelijk letsel tot gevolg. (00049a)

2. Ontkoppel de accukabels, de minkabel (-) eerst.

OPMERKING

Noteer de stand van de hendel zodat u deze later weer correct kunt bevestigen.

3. Zie Afbeelding 1. Verwijder de twee schroeven (1) en de hendelsteunklem (2).

OPMERKING

Zie Afbeelding 2. De onderste behuizing moet worden gemonteerd met de afvoergaten (1) naar beneden.

4. Zie Afbeelding 2. Bevestig de onderste behuizing (2) met behulp van de twee verzinkte bolkop Schroeven (3) uit de set (of onderdeelnr. 3832M voor XL-modellen vanaf modeljaar 2004) en platte onderleggingen. Plaats de hendel weer in de eerder genoteerde stand en haal de schroeven aan tot 8–9 N·m (60–80 in-lbs).

5. Bevestig de gewenste schakelaars en/of accessoires in de montagesteun. Zie de installatie-instructies uit de betreffende set.

6. Zie Afbeelding 3. Bevestig de montagesteun (1) met de schakelaar(s) en/of accessoires in de onderste behuizing.

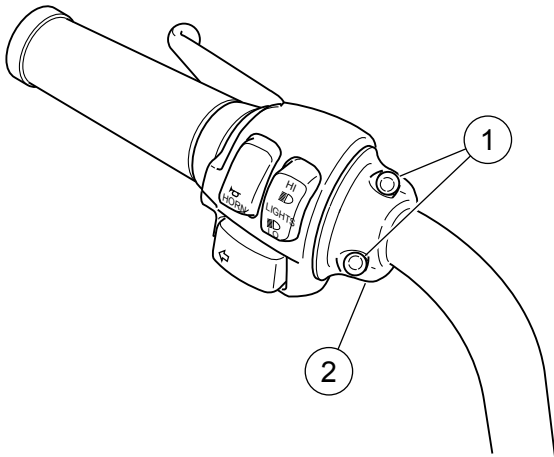
7. Zie Afbeelding 4. Leid de draden/draadbus (1) door de gaten in de onderste behuizing.

8. Zie Afbeelding 5. Druk het uitsteeksel voorzichtig met een platte schroevendraaier (1) samen en verwijder de gatafdekplug (2) uit de afdekking van de behuizing. Als u de gatafdekplug verplaatst, druk de plug dan op de gewenste nieuwe plaats.

9. Zie Afbeelding 6. Bevestig de afdekking van de behuizing (1) met behulp van twee bolkop Schroeven (2). Haal de schroeven aan tot 4–5 N·m (35–45 in-lbs).



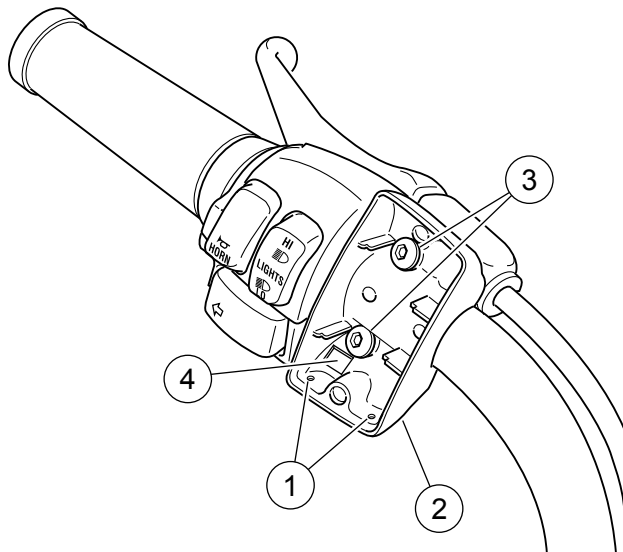
is01757



- 1. Schroeven (2)
- 2. Klem

Afbeelding 1. Verwijderen van de hendelklem

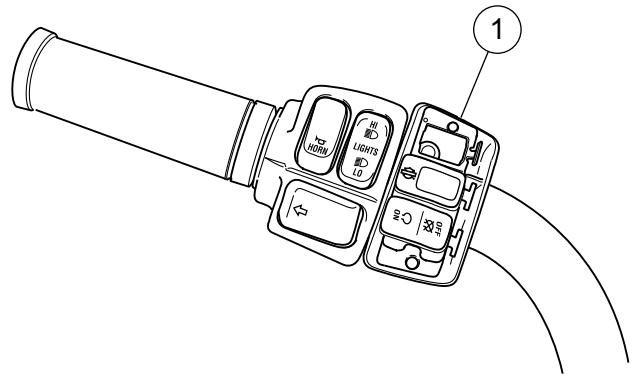
is01758



- 1. Afvoergaten
- 2. Onderste behuizing
- 3. Schroef (2)
- 4. Draaduitgang

Afbeelding 2. Bevestigen van de onderste extra schakelaar-behuizing

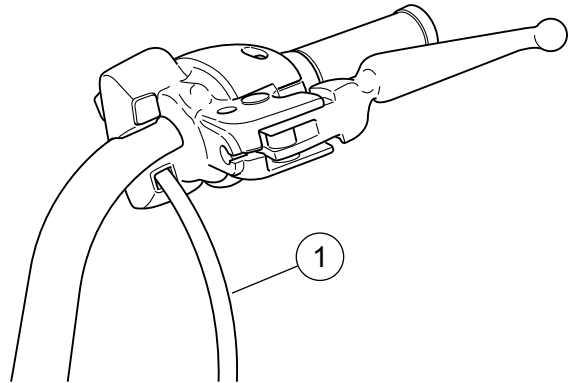
is01760



- 1. Montagesteun met schakelaar

Afbeelding 3. Installeren van de montagesteun

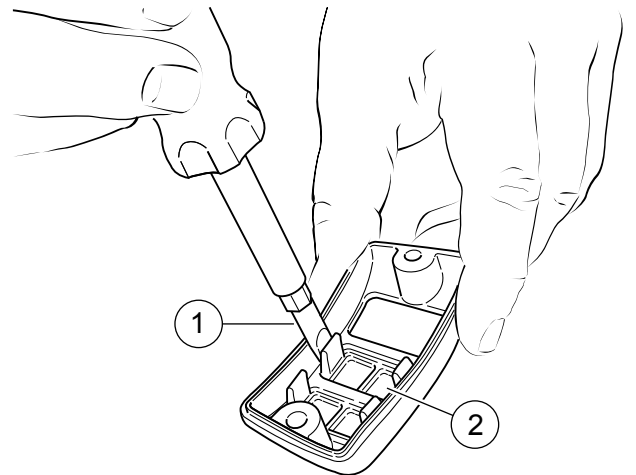
is01761



- 1. Draadbuis

Afbeelding 4. Leiden van de accessoire-/schakelaar-raad/draadbuis

is01763



- 1. Platte schroevendraaier
- 2. Gatafdeplug

Afbeelding 5. Verwijderen/verplaatsen van de plug

10. Voltooi de installatie van de schakelaar/accessoire. Zie de installatie-instructies uit de betreffende set.

⚠ WAARSCHUWING

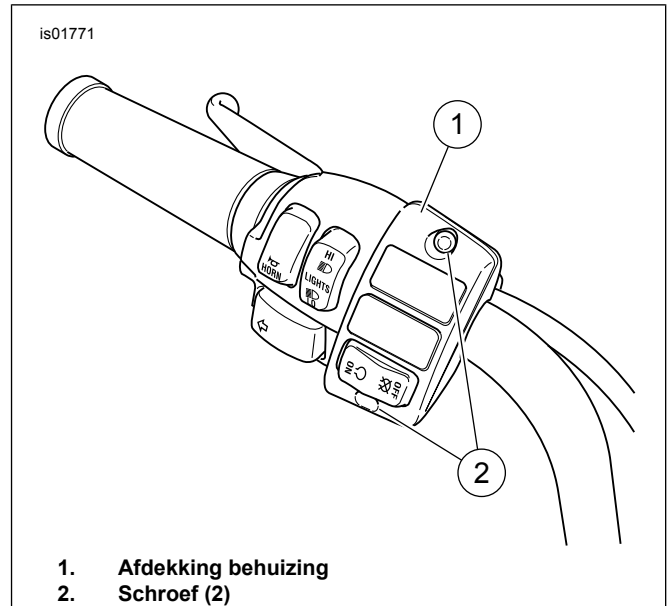
Sluit eerst de pluskabel (+) van de accu aan. Mocht de pluskabel (+) in contact komen met massa terwijl de minkabel (-) nog is aangesloten, dan kan de accu door de vonken die dan ontstaan, exploderen, met mogelijk ernstig of dodelijk letsel tot gevolg. (00068a)

11. Sluit de accukabels aan, de pluskabel eerst.

⚠ WAARSCHUWING

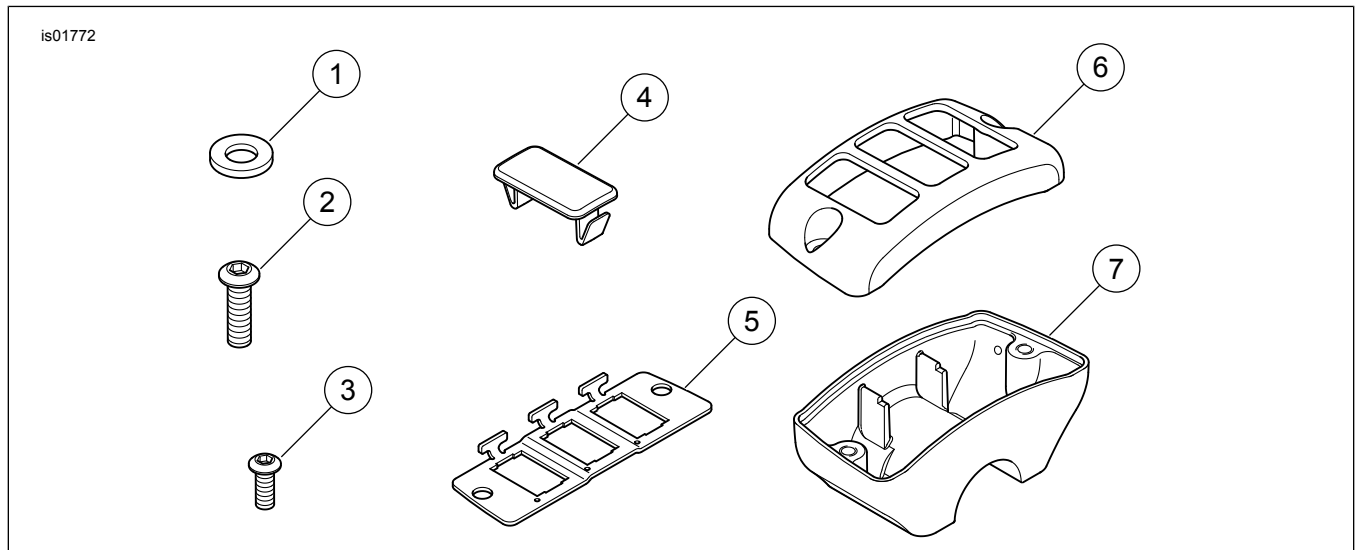
Trek het zadel na de montage even omhoog om er zeker van te zijn dat het in de positie is vergrendeld. Tijdens het rijden kan een loszittend zadel verschuiven, waardoor men de controle over de motorfiets kan verliezen met mogelijk ernstig of dodelijk letsel tot gevolg. (00070b)

12. Verwijder het zadel volgens de instructies in de betreffende servicehandleiding.



Afbeelding 6. Installeren van de afdekking van de behuizing

SERVICEONDERDELEN



Afbeelding 7. Serviceonderdelen: extra schakelaarbehuizingsset

Tabel 1. Serviceonderdelentabel

Item	Beschrijving (aantal)	Onderdeelnummer	Item	Beschrijving (aantal)	Onderdeelnummer
Set 70256-02A, extra behuizingsset, rechts, zwart			Set 70255-02B, extra behuizingsset, rechts, verchroomd		
1	Onderlegging, plat (2)	6101	1	Onderlegging, plat (2)	6099
2	Schroef, bolkop, verzinkt (2)	4015	2	Schroef, bolkop, verzinkt (2)	4015
3	Schroef, bolkop, zwart (2)	3658	3	Schroef, bolkop, roestvrij staal (2)	4292
4	Plug, gatafdek- (2)	71715-02	4	Plug, gatafdek- (2)	71715-02
5	Montagesteun	71714-02	5	Montagesteun	71714-02
6	Afdekking behuizing, zwart	71711-02	6	Afdekking behuizing, verchroomd	71710-02
7	Onderste behuizing, zwart, rechts	71713-02A	7	Onderste behuizing, verchroomd, rechts	71712-02A
Set 70248-02B, extra schakelaarbehuizing, links, zwart			Set 70213-02C, extra schakelaarbehuizing, links, verchroomd		
1	Onderlegging, plat (2)	6101	1	Onderlegging, plat (2)	6101
2	Schroef, bolkop, verzinkt (2)	4015	2	Schroef, bolkop, verzinkt (2)	4015
3	Schroef, bolkop, zwart (2)	3658	3	Schroef, bolkop, roestvrij staal (2)	4292
4	Plug, gatafdek- (2)	71715-02	4	Plug, gatafdek- (2)	71715-02
5	Montagesteun	71714-02	5	Montagesteun	71714-02

Tabel 1. Serviceonderdelentabel

Item	Beschrijving (aantal)	Onderdeelnummer	Item	Beschrijving (aantal)	Onderdeelnummer
6	Afdekking behuizing, zwart	71711-02	6	Afdekking behuizing, verchroomd	71710-02
7	Onderste behuizing, zwart, links	71603-02B	7	Onderste behuizing, verchroomd, links	71602-02B