



INSTRUCTIONS

J03809

2007-10-08



KITS DE BOÎTIER D'ACCESSOIRES AUXILIAIRES

GÉNÉRALITÉS

Numéro de kit

70248-02B, 70256-02A, 70213-02C, 70255-02B

Modèles

Pour des informations sur la configuration des modèles, voir le catalogue P&A de vente au détail ou la section Pièces et accessoires de www.harley-davidson.com (en anglais seulement).

Pièces supplémentaires requises

REMARQUE

Les modèles XL de 2004 et plus récents exigent d'acheter séparément deux vis, numéro de pièce Harley-Davidson 3832M.

▲ AVERTISSEMENT

La sécurité du conducteur et du passager dépend de la pose correcte de ce kit. Suivre les procédures du manuel d'entretien approprié. Si l'opérateur ne possède pas les compétences requises ou les outils appropriés pour effectuer la procédure, la pose doit être confiée à un concessionnaire Harley-Davidson. Une pose incorrecte de ce kit risque de causer la mort ou des blessures graves. (00333b)

REMARQUE

Cette fiche d'instructions renvoie aux informations du Manuel d'entretien. Il est nécessaire d'utiliser le Manuel d'entretien correspondant au modèle de moto pour l'installation. Ce manuel est disponible auprès des concessionnaires Harley-Davidson.

Contenu du kit

Voir Figure 7 et Tableau 1.

INSTALLATION

REMARQUE

La procédure suivante montre l'installation du boîtier d'accessoires auxiliaires de gauche. La procédure d'installation du kit de droite est la même, sauf mention contraire.

1. Retirer la selle selon les instructions du Manuel du propriétaire approprié.

▲ AVERTISSEMENT

Pour éviter tout démarrage accidentel du véhicule, qui risque de causer la mort ou des blessures graves, déconnecter les câbles de batterie (en commençant par le câble négatif (-)) avant de continuer. (00307a)

▲ AVERTISSEMENT

Commencer par débrancher le câble négatif (-) de la batterie. Si le câble positif (+) touche la masse alors que le câble négatif (-) est branché, des étincelles risquent de provoquer une explosion de la batterie pouvant entraîner la mort ou des blessures graves. (00049a)

2. Déconnecter les câbles de la batterie, en commençant par le câble négatif.

REMARQUE

Bien noter l'orientation du levier pour assurer une installation correcte.

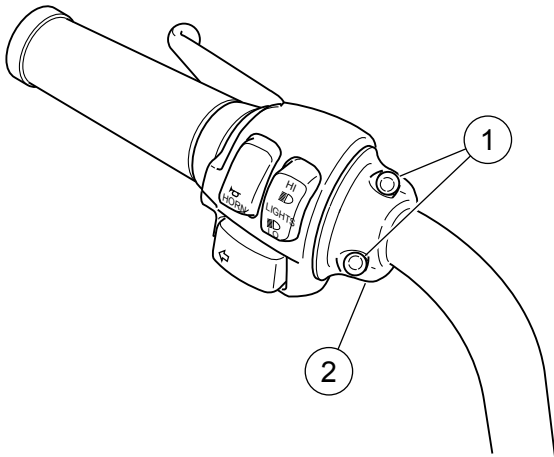
3. Voir Figure 1. Retirer les deux vis (1) et le collier de support du levier (2).

REMARQUE

Voir Figure 2. Le boîtier inférieur doit être installé avec les trous de vidange (1) en bas.

4. Voir Figure 2. Installer le boîtier inférieur (2) en utilisant deux vis à tête bombée plaquées au zinc (3) du kit (ou la pièce numéro 3832M pour les modèles XL de 2004 et plus récents) et les rondelles plates. Placer le levier comme indiqué précédemment et serrer les vis à un couple de 8–9 N·m (60–80 in-lbs).
5. Installer les commutateurs et/ou accessoires souhaités dans le support de montage. Se reporter aux instructions d'installation fournies avec ce kit.
6. Voir Figure 3. Installer le support de montage (1) avec le ou les commutateurs et/ou les accessoires dans le boîtier inférieur.
7. Voir Figure 4. Acheminer les fils/le conduit (1) à travers les trous dans le boîtier inférieur.
8. Voir Figure 5. Comprimer avec soin la languette à l'aide d'un tournevis à lame plate (1) et retirer le bouchon du trou (2) du couvercle du boîtier. Si on change l'emplacement du bouchon de trou, installer le bouchon avec un déclic au nouvel emplacement désiré.
9. Voir Figure 6. Installer le couvercle de boîtier (1) avec deux vis à tête bombée (2). Serrer les vis à un couple de 4–5 N·m (35–45 in-lbs).

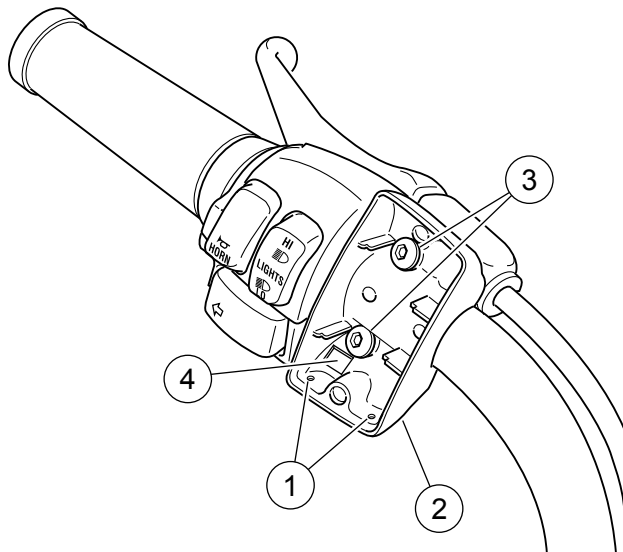
is01757



- 1. Vis (2)
- 2. Collier

Figure 1. Retirer le collier du levier.

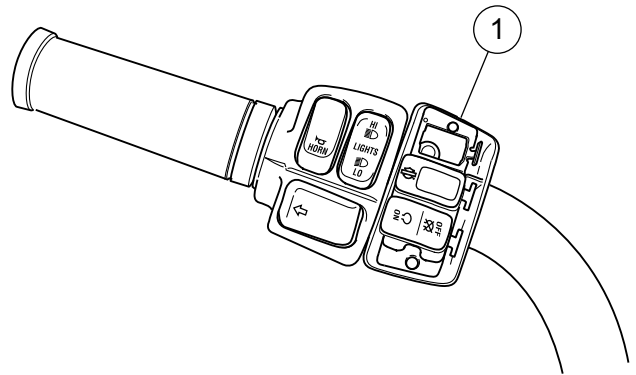
is01758



- 1. Trous de vidange
- 2. Boîtier inférieur
- 3. Vis (2)
- 4. Sortie de fil

Figure 2. Installer le boîtier d'accessoires auxiliaires inférieur.

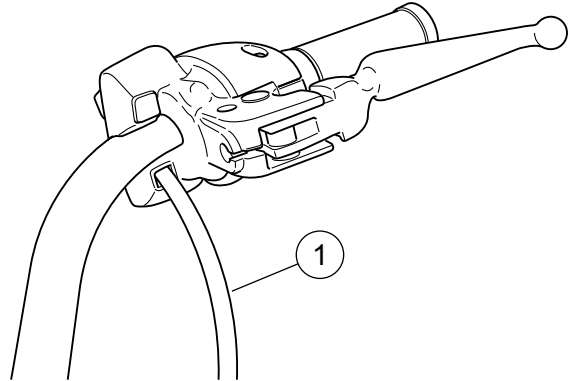
is01760



- 1. Support de montage avec commutateur

Figure 3. Installer le support de montage.

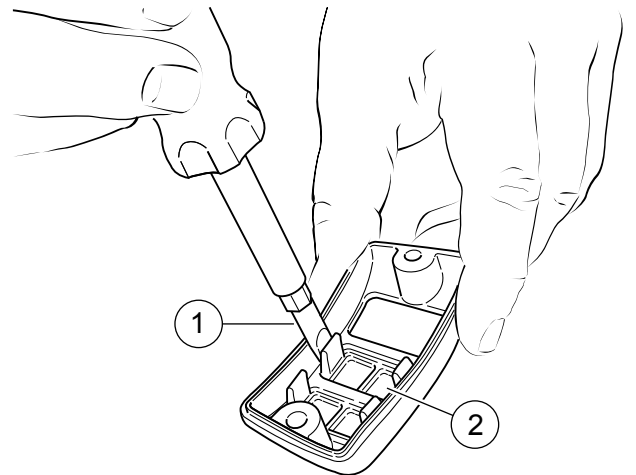
is01761



- 1. Conduit

Figure 4. Acheminement de fil/conduit de commutateur/accessoire

is01763



- 1. Tournevis à lame plate
- 2. Bouchon de trou

Figure 5. Retirer/relocaliser le bouchon de trou.

10. Effectuer l'installation du commutateur/accessoire. Se reporter aux instructions d'installation fournies avec ce kit.

⚠ AVERTISSEMENT

Commencer par brancher le câble positif (+) de la batterie. Si le câble positif (+) touche la masse alors que le câble négatif (-) est branché, des étincelles risquent de provoquer une explosion de la batterie pouvant entraîner la mort ou des blessures graves. (00068a)

11. Installer les câbles de batterie en commençant par le câble positif.

⚠ AVERTISSEMENT

Après avoir posé la selle, essayer de la soulever afin de vérifier qu'elle est verrouillée en position. Pendant la conduite, une selle mal fixée risque de bouger et de provoquer une perte de contrôle, pouvant entraîner la mort ou des blessures graves. (00070b)

12. Installer la selle selon les instructions du Manuel d'entretien approprié.

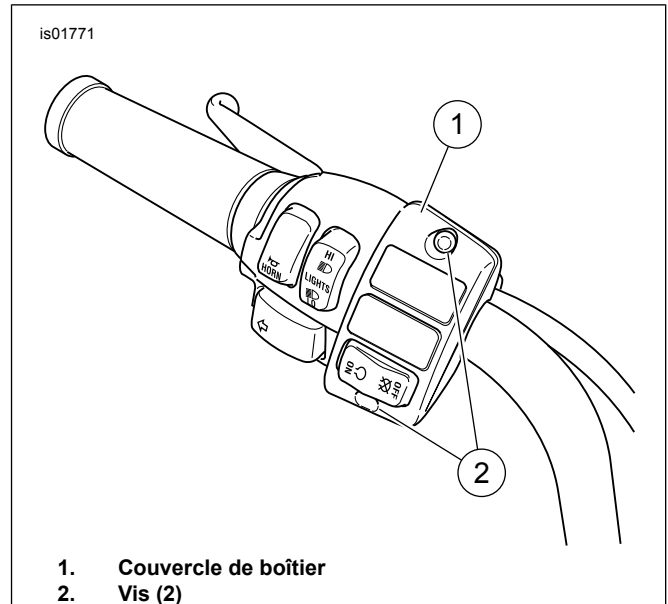


Figure 6. Installer le couvercle de boîtier.

PIÈCES DÉTACHÉES

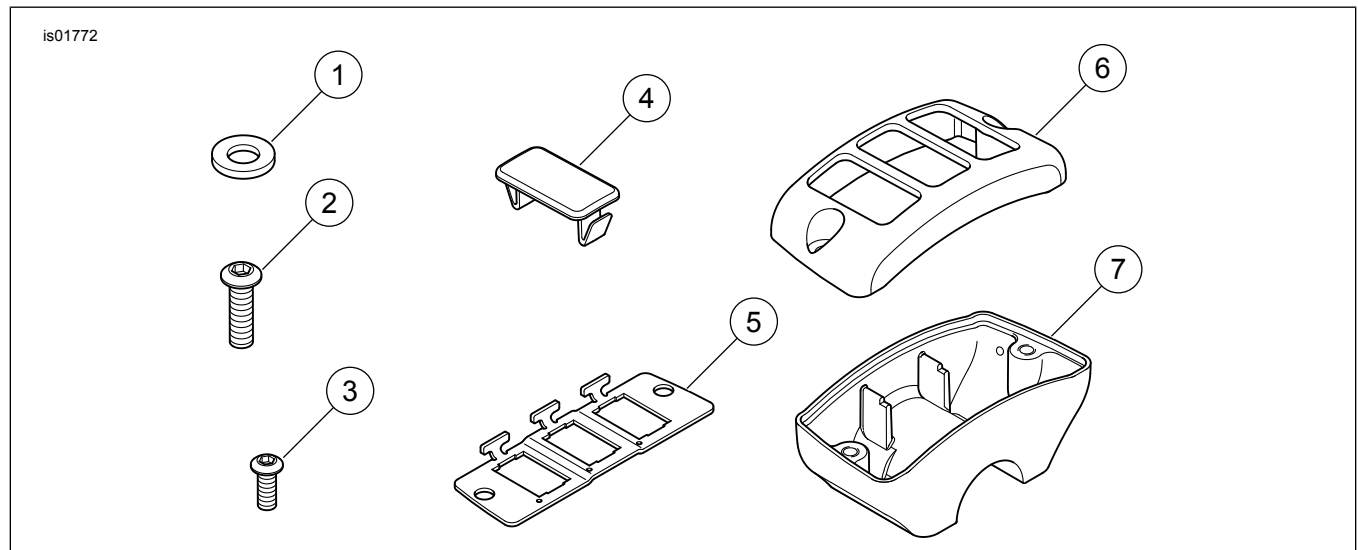


Figure 7. Pièces détachées : kit de boîtier d'accessoires auxiliaires

Tableau 1. Tableau des pièces détachées

Élément	Description (quantité)	Numéro de pièce	Élément	Description (quantité)	Numéro de pièce
Kit 70256-02A, kit de boîtier auxiliaire noir de droite			Kit 70255-02B, kit de boîtier auxiliaire chromé de droite		
1	Rondelle plate (2)	6101	1	Rondelle plate (2)	6099
2	Vis, tête bombée, plaquée au zinc (2)	4015	2	Vis, tête bombée, plaquée au zinc (2)	4015
3	Vis, tête bombée, noire (2)	3658	3	Vis, tête bombée, acier inoxydable (2)	4292
4	Bouchon de trou (2)	71715-02	4	Bouchon de trou (2)	71715-02
5	Support, montage	71714-02	5	Support, montage	71714-02
6	Couvercle de boîtier, noir	71711-02	6	Couvercle de boîtier, chrome	71710-02
7	Boîtier inférieur, noir, droit	71713-02A	7	Boîtier inférieur, chrome, droit	71712-02A
Kit 70248-02B, kit de boîtier d'accessoires auxiliaires, gauche, noir			Kit 70213-02C, kit de boîtier d'accessoires auxiliaires, gauche, chrome		
1	Rondelle plate (2)	6101	1	Rondelle plate (2)	6101
2	Vis, tête bombée, plaquée au zinc (2)	4015	2	Vis, tête bombée, plaquée au zinc (2)	4015

Tableau 1. Tableau des pièces détachées

Élément	Description (quantité)	Numéro de pièce	Élément	Description (quantité)	Numéro de pièce
3	Vis, tête bombée, noire (2)	3658	3	Vis, tête bombée, acier inoxydable (2)	4292
4	Bouchon de trou (2)	71715-02	4	Bouchon de trou (2)	71715-02
5	Support de montage	71714-02	5	Support de montage	71714-02
6	Couvercle de boîtier noir	71711-02	6	Couvercle de boîtier chromé	71710-02
7	Boîtier inférieur noir gauche	71603-02B	7	Boîtier inférieur chromé gauche	71602-02B