



ZUSATZNEBENVERBRAUCHER-GEHÄUSESÄTZE

ALLGEMEINES

Satz-Nummer

70248-02B, 70256-02A, 70213-02C, 70255-02B

Modelle

Modell-Passungsinformationen sind im P&A-Einzelhandelskatalog oder im Abschnitt „Parts and Accessories“ (Teile und Zubehör) von www.harley-davidson.com (nur Englisch) zu finden.

Zusätzlich benötigte Teile

HINWEIS

Bei XL-Modellen ab 2004 müssen zwei Schrauben, Harley-Davidson Teile-Nr. 3832M, separat gekauft werden.

⚠ WARNUNG

Die Sicherheit von Fahrer und Sozius hängt vom korrekten Einbau dieses Satzes ab. Die entsprechenden Verfahren im Werkstatthandbuch befolgen. Falls es nicht möglich ist, dieses Verfahren selbst durchzuführen, bzw. nicht die richtigen Werkzeuge vorhanden sind, muss der Einbau von einem Harley-Davidson Händler durchgeführt werden. Unsachgemäßer Einbau dieses Satzes kann zu schweren oder tödlichen Verletzungen führen. (00333b)

HINWEIS

Diese Einbauanleitung nimmt Bezug auf Informationen aus dem Werkstatthandbuch. Für diesen Einbau ist ein Werkstatthandbuch für das jeweilige Motorradmodell erforderlich; dieses ist bei einem Harley-Davidson-Händler erhältlich.

Inhalt des Satzes

Siehe Abbildung 7 und Tabelle 1.

EINBAU

HINWEIS

Die folgenden Schritte zeigen den Einbau des linken Zusatznebenverbrauchergehäuses. Die Schritte zum Einbau des Satzes für die rechte Seite sind gleich, außer wenn dies speziell angeführt ist.

1. Den Sitz gemäß den Anweisungen in entsprechender Bedienungsanleitung ausbauen.

⚠ WARNUNG

Um ein versehentliches Anlassen des Fahrzeugs zu vermeiden, vor Durchführung der Arbeiten die Batteriekabel (Minuskabel [-] zuerst) abklemmen, da es sonst zu schweren oder tödlichen Verletzungen kommen kann. (00307a)

⚠ WARNUNG

Das Batterieminuskabel (-) zuerst abklemmen. Kommt das Pluskabel (+) bei angeschlossenem Minuskabel (-) versehentlich in Kontakt mit Masse, können die daraus resultierenden Funken eine Explosion der Batterie verursachen, die zu schweren oder tödlichen Verletzungen führen kann. (00049a)

2. Die Batteriekabel (Minuskabel zuerst) abklemmen.

HINWEIS

Die Ausrichtung des Hebels notieren, damit dieser wieder korrekt eingebaut werden kann.

3. Siehe Abbildung 1. Die zwei Schrauben (1) und die Hebelschelle (2) ausbauen.

HINWEIS

Siehe Abbildung 2. Das untere Gehäuse muss mit den Abflussöffnungen (1) nach unten eingebaut werden.

4. Siehe Abbildung 2. Das untere Gehäuse (2) mit zwei verzinkten Rundkopfschrauben (3) aus dem Satz (oder Teile-Nr. 3832M für XL-Modelle ab 2004) und flachen Unterlegscheiben einbauen. Den Hebel wie zuvor notiert platzieren, und die Schrauben auf ein Drehmoment von 8–9 N·m (60–80 in-lbs) anziehen.

5. Die gewünschten Schalter und/oder Nebenverbraucher in der Befestigungshalterung einbauen. Dabei auf die Einbauanleitung Bezug nehmen, die mit diesem Satz mitgeliefert wird.

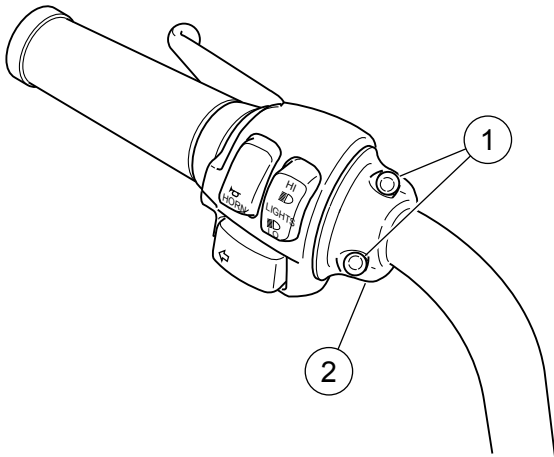
6. Siehe Abbildung 3. Die Befestigungshalterung (1) mit Schalter(n) und/oder Nebenverbrauchern im unteren Gehäuse einbauen.

7. Siehe Abbildung 4. Die Kabel/Kabelkanäle (1) durch die Öffnungen im unteren Gehäuse verlegen.

8. Siehe Abbildung 5. Die Zunge behutsam mit einem Schlitzschraubendreher (1) zusammendrücken, und den Stopfen (2) aus der Gehäuseabdeckung entfernen. Wenn der Stopfen umplatziert wird, den Stopfen in der gewünschten Öffnung einschnappen lassen.

9. Siehe Abbildung 6. Die Gehäuseabdeckung (1) mit zwei Halbrundkopfschrauben (2) befestigen. Die Schrauben auf ein Drehmoment von 4–5 N·m (35–45 in-lbs) anziehen.

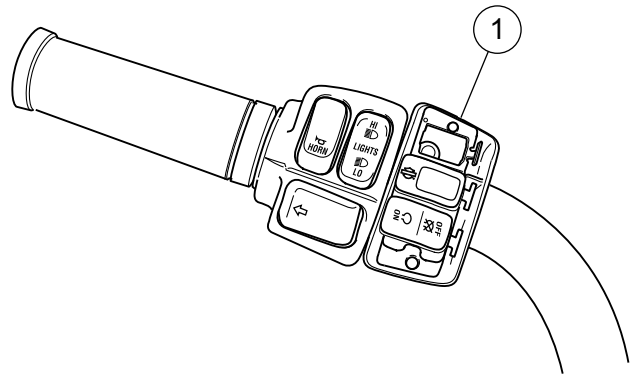
is01757



- 1. Schrauben (2)
- 2. Kabelklemme

Abbildung 1. Hebelschelle ausbauen

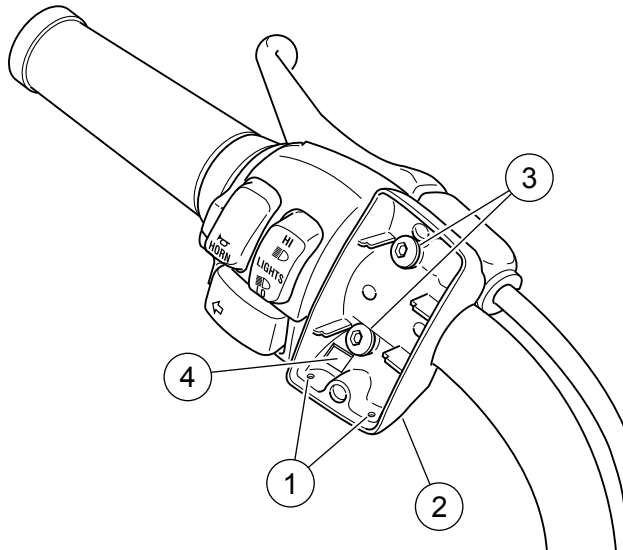
is01760



- 1. Befestigungshalter mit Schalter

Abbildung 3. Befestigungshalter einbauen

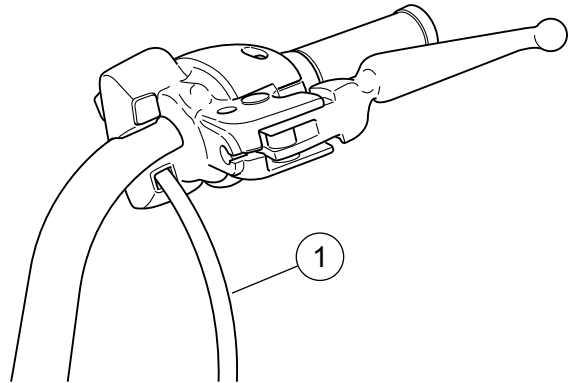
is01758



- 1. Abflussöffnungen
- 2. Unteres Gehäuse
- 3. Schraube (2)
- 4. Kabel-Austrittsöffnung

Abbildung 2. Unteres Zusatznebenverbrauchergehäuse einbauen

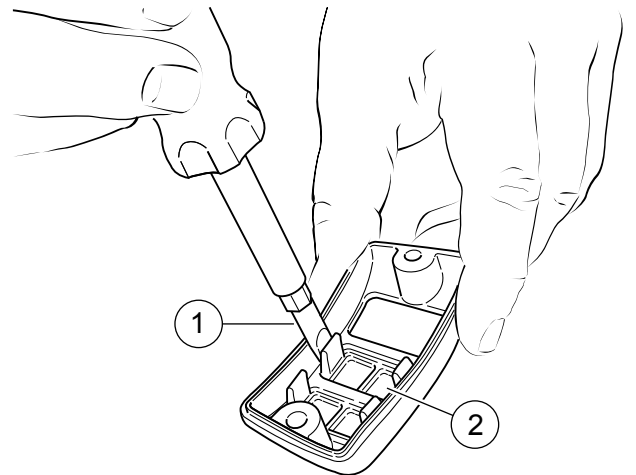
is01761



- 1. Kabelkanal

Abbildung 4. Verlegung von Schalter-/Nebenverbraucherkabel/Kabelkanal

is01763



- 1. Schlitzschraubendreher
- 2. Stopfen

Abbildung 5. Stopfen entfernen/umplatzieren

10. Den Schalter-/Nebenverbrauchereinbau abschließen. Dabei auf die Einbauanleitung Bezug nehmen, die mit diesem Satz mitgeliefert wird.

⚠ WARNUNG

Die Batterie anschließen, das Batteriepluskabel (+) zuerst. Kommt das Pluskabel (+) bei angeschlossenem Minuskabel (-) versehentlich in Kontakt mit Masse, können die daraus resultierenden Funken eine Explosion der Batterie verursachen, die zu schweren oder tödlichen Verletzungen führen kann. (00068a)

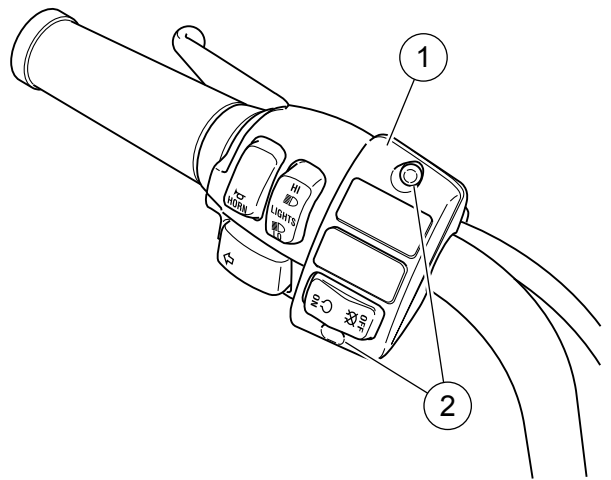
11. Die Batteriekabel anschließen, Pluskabel zuerst.

⚠ WARNUNG

Den Sitz nach dem Einbau nach oben ziehen, um sicherzustellen, dass er in der korrekten Position eingerastet ist. Ein loser Sitz kann sich während der Fahrt verschieben, zum Verlust der Kontrolle über das Fahrzeug und zu schweren oder tödlichen Verletzungen führen. (00070b)

12. Den Sitz gemäß den Anweisungen im entsprechenden Werkstatthandbuch einbauen.

is01771



- 1. Gehäuseabdeckung
- 2. Schraube (2)

Abbildung 6. Gehäuseabdeckung einbauen

ERSATZTEILE

is01772

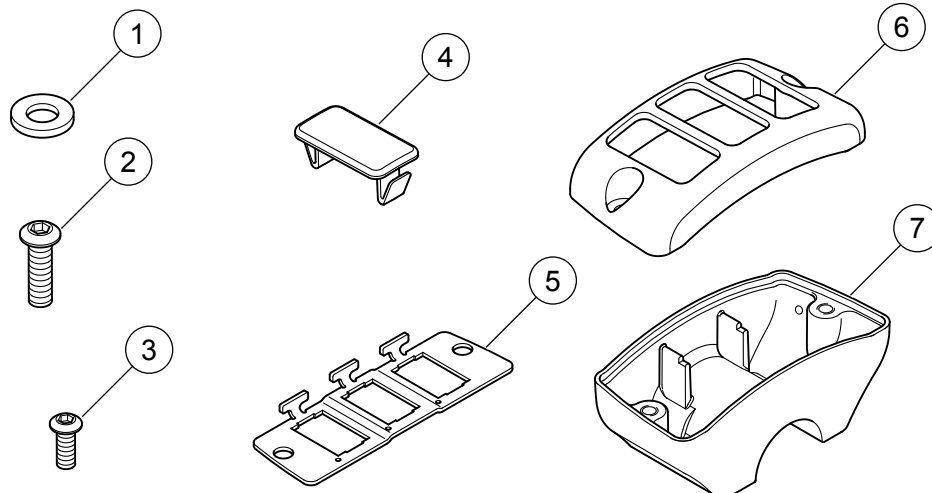


Abbildung 7. Ersatzteile: Zusatznebenverbrauchergehäusesatz

Tabelle 1. Ersatzteile

Angabe	Beschreibung (Menge)	Teilenummer	Angabe	Beschreibung (Menge)	Teilenummer
Satz 70256-02A, Nebenverbrauchergehäusesatz, rechts, schwarz			Satz 70255-02A, Nebenverbrauchergehäusesatz, rechts, verchromt		
1	Unterlegscheibe (2)	6101	1	Unterlegscheibe (2)	6099
2	Rundkopfschraube, verzinkt (2)	4015	2	Rundkopfschraube, verzinkt (2)	4015
3	Rundkopfschraube, schwarz (2)	3658	3	Rundkopfschraube, Edelstahl (2)	4292
4	Stopfen (2)	71715-02	4	Stopfen (2)	71715-02
5	Befestigungshalterung	71714-02	5	Befestigungshalterung	71714-02
6	Gehäuseabdeckung, schwarz	71711-02	6	Gehäuseabdeckung, verchromt	71710-02
7	Unteres Gehäuse, schwarz, rechts	71713-02A	7	Unteres Gehäuse, verchromt, rechts	71712-02A
Satz 70248-02B, Nebenverbrauchergehäusesatz, links, schwarz			Satz 70213-02C, Nebenverbrauchergehäusesatz, links, verchromt		
1	Unterlegscheibe (2)	6101	1	Unterlegscheibe (2)	6101
2	Rundkopfschraube, verzinkt (2)	4015	2	Rundkopfschraube, verzinkt (2)	4015
3	Rundkopfschraube, schwarz (2)	3658	3	Rundkopfschraube, Edelstahl (2)	4292
4	Stopfen (2)	71715-02	4	Stopfen (2)	71715-02
5	Befestigungshalterung	71714-02	5	Befestigungshalterung	71714-02

Tabelle 1. Ersatzteile

Angabe	Beschreibung (Menge)	Teilenummer	Angabe	Beschreibung (Menge)	Teilenummer
6	Gehäuseabdeckung, schwarz	71711-02	6	Gehäuseabdeckung, verchromt	71710-02
7	Unteres Gehäuse, schwarz, links	71603-02B	7	Unteres Gehäuse, verchromt, links	71602-02B