



KITS DE ALOJAMENTO AUXILIAR DE ACESSÓRIOS

INFORMAÇÕES GERAIS

Números do kit

70248-02B, 70256-02A, 70213-02C e 70255-02B

Modelos

Para informações sobre a adaptação aos modelos, por favor, veja o catálogo de peças e acessórios de varejo, ou a seção de peças e acessórios do site www.harley-davidson.com (somente em inglês).

Peças adicionais necessárias

NOTA

Os modelos XL ano 2004 e posteriores requerem a aquisição separada de dois parafusos, peça Harley-Davidson N.º 3832M.

⚠ ATENÇÃO

A segurança do motociclista e do passageiro depende da instalação correta deste kit. Use os procedimentos apropriados do Manual de serviço. Se o procedimento não estiver dentro de suas capacidades ou se você não possuir as ferramentas corretas, deixe que uma concessionária Harley-Davidson efetue a instalação. A instalação inadequada deste kit poderá resultar em morte ou lesões graves. (00333b)

NOTA

Esta folha de instruções faz referência às informações do Manual de serviço. Um Manual de serviço para o seu modelo de motocicleta é necessário para esta instalação, estando disponível em um distribuidor Harley-Davidson.

Conteúdo do kit

Veja a Figura 7 e a Tabela 1.

INSTALAÇÃO

NOTA

O procedimento a seguir mostra a instalação do alojamento auxiliar de acessórios do lado esquerdo. O procedimento para a instalação do kit do lado direito é o mesmo, exceto onde observado.

1. Remova o assento de acordo com as instruções aplicáveis do Manual do proprietário.

⚠ ATENÇÃO

Para impedir a partida acidental do veículo, o que poderá resultar em morte ou lesões graves, desconecte os cabos da bateria (primeiro o negativo (-)) antes de continuar. (00307a)

⚠ ATENÇÃO

Desconecte o cabo negativo (-) da bateria primeiro. Se o cabo positivo (+) da bateria entrar em contato com o terra, com o cabo negativo (-) conectado, as faíscas resultantes podem causar uma explosão da bateria, o que poderá resultar em morte ou lesões graves. (00049a)

2. Faça a desconexão dos cabos da bateria, o cabo negativo primeiro.

NOTA

Anote a orientação da alavanca para assegurar a instalação correta.

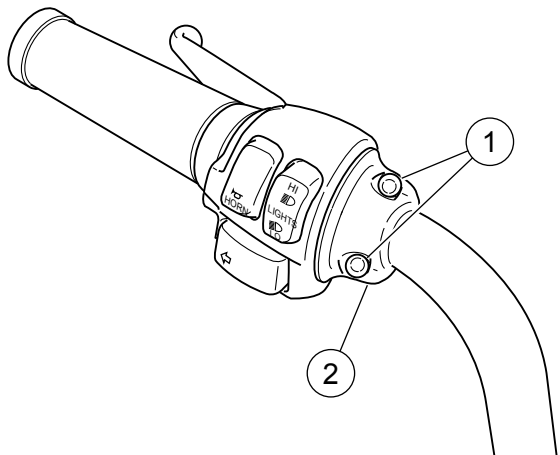
3. Veja a Figura 1. Remova os dois parafusos (1) e o prendedor do suporte da alavanca (2).

NOTA

Veja a Figura 2. O alojamento inferior deve ser instalado com os furos de drenagem (1) para baixo.

4. Veja a Figura 2. Instale o alojamento inferior (2) usando dois parafusos zincados de cabeça abaulada (3) do kit (ou a peça N.º 3832M para os modelos XL anos 2004 e posteriores) e as arruelas lisas. Posicione a alavanca como anotado anteriormente e aperte os parafusos com torque de 8–9 N·m (60–80 in-lbs).
5. Instale os interruptores e/ou os acessórios desejados no suporte de montagem. Consulte as instruções de instalação fornecidas no respectivo kit.
6. Veja a Figura 3. Instale o suporte de montagem (1) com o(s) interruptor(es) e/ou acessórios no alojamento inferior.
7. Veja a Figura 4. Oriente os fios/conduíte (1) através dos furos no alojamento inferior.
8. Veja a Figura 5. Comprima com cuidado a lingüeta com uma chave de fenda de ponta chata (1) e remova o tampão do furo (2) da tampa do alojamento. Se o tampão for reposicionado, encaixe-o no novo local desejado.
9. Veja a Figura 6. Instale a tampa do alojamento (1) com os dois parafusos de cabeça abaulada (2). Aperte os parafusos com torque de 4–5 N·m (35–45 in-lbs).

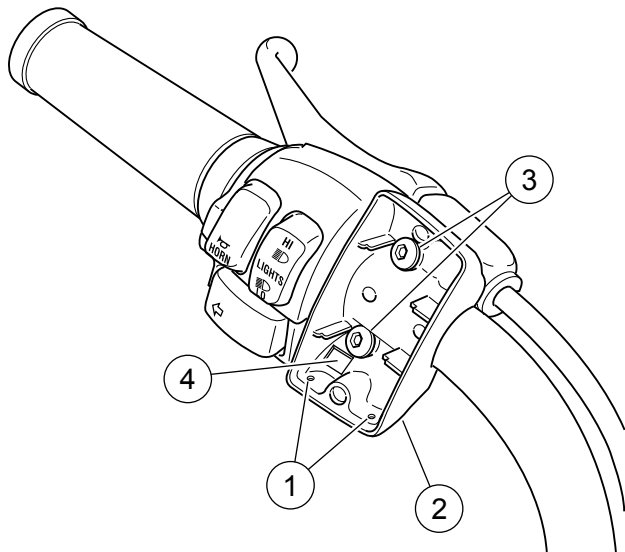
is01757



- 1. Parafusos (2)
- 2. Prendedores

Figura 1. Remoção do prendedor da alavanca

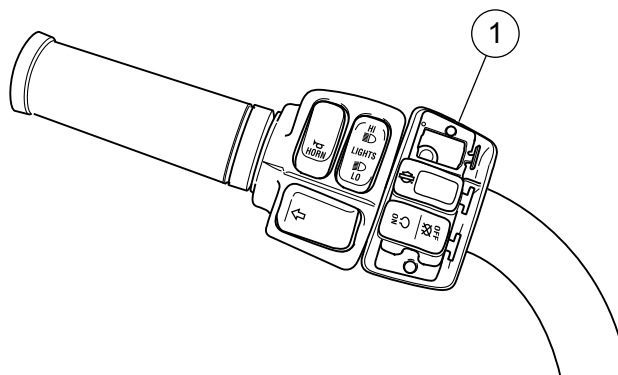
is01758



- 1. Furos de drenagem
- 2. Alojamento inferior
- 3. Parafuso (2)
- 4. Saída do fio

Figura 2. Instalação do alojamento auxiliar de acessórios inferior

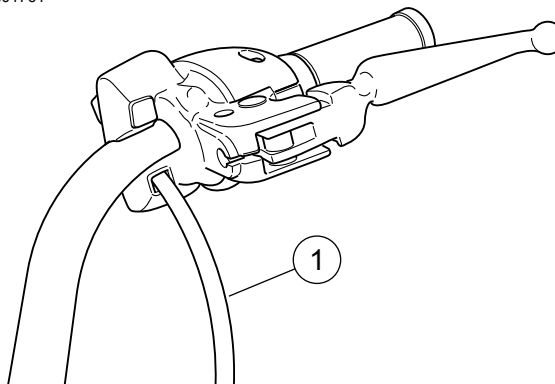
is01760



- 1. Suporte de montagem com interruptor

Figura 3. Instalação do suporte de montagem

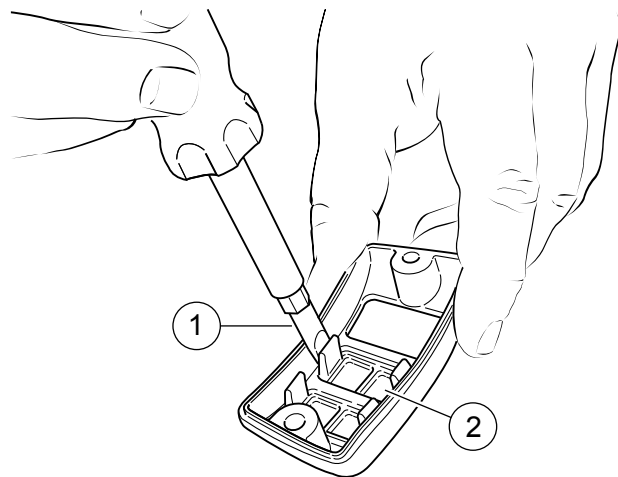
is01761



- 1. Conduíte

Figura 4. Orientação da fiação/conduíte dos interruptores/acessórios

is01763



- 1. Chave de fenda simples
- 2. Tampão do furo

Figura 5. Remoção/reposicionamento do tampão do furo

10. Complete a instalação do interruptor/acessório. Consulte as instruções de instalação fornecidas no respectivo kit.

▲ ATENÇÃO

Conecte o cabo positivo (+) da bateria primeiro. Se o cabo positivo (+) da bateria entrar em contato com o terra, com o cabo negativo (-) conectado, as faíscas resultantes podem causar uma explosão da bateria, o que poderá resultar em morte ou lesões graves. (00068a)

11. Instale os cabos da bateria (primeiro o cabo positivo).

▲ ATENÇÃO

Depois de instalar o assento, puxe-o para cima para certificar-se de que esteja travado na posição certa. Ao dirigir, um assento solto pode se deslocar, causando perda de controle, o que poderá resultar em morte ou lesões graves. (00070b)

12. Instale o assento de acordo com os procedimentos do Manual de serviço.

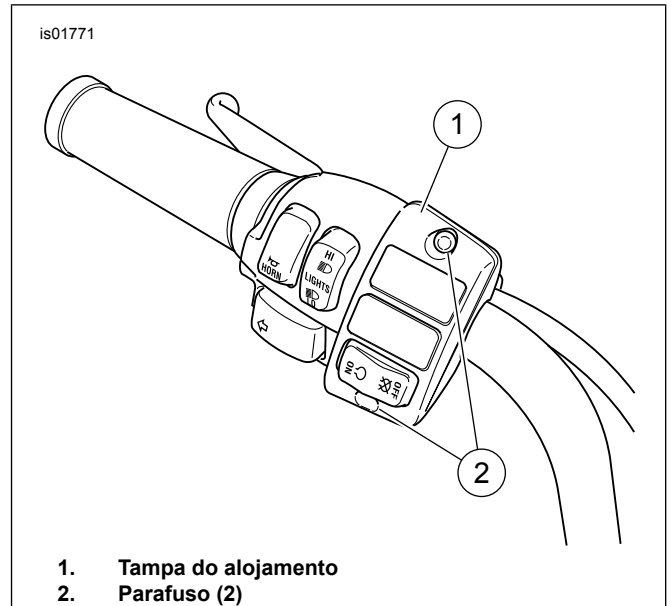


Figura 6. Instalação da tampa do alojamento

PEÇAS DE REPOSIÇÃO

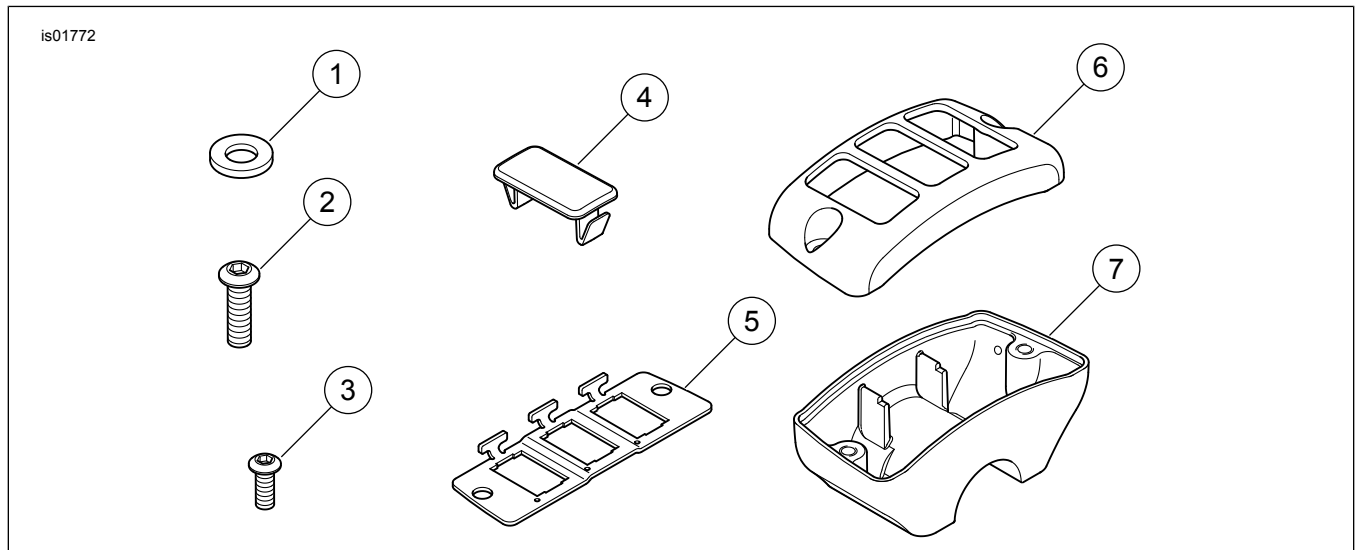


Figura 7. Peças de reposição: kit de alojamento auxiliar de acessórios

Tabela 1. Tabela de peças de reposição

Item	Descrição (quantidade)	Peça N.º	Item	Descrição (quantidade)	Peça N.º
Kit 70256-02A, kit de alojamento auxiliar, lado direito, preto			Kit 70255-02B, kit de alojamento auxiliar, lado direito, cromado		
1	Arruela lisa (2)	6101	1	Arruela lisa (2)	6099
2	Parafuso, cabeça abaulada, zinca- do (2)	4015	2	Parafuso, cabeça abaulada, zinca- do (2)	4015
3	Parafuso, cabeça abaulada, preto (2)	3658	3	Parafuso, cabeça abaulada, aço inoxidável (2)	4292
4	Tampão, furo (2)	71715-02	4	Tampão, furo (2)	71715-02
5	Suporte, montagem	71714-02	5	Suporte, montagem	71714-02
6	Tampa do alojamento, preta	71711-02	6	Tampa do alojamento, cromada	71710-02
7	Alojamento inferior, preto, lado direito	71713-02A	7	Alojamento inferior, cromado, lado direito	71712-02A
Kit 70248-02B, kit de alojamento auxiliar de acessórios, lado esquerdo, preto			Kit 70213-02C, kit de alojamento auxiliar de acessórios, lado esquerdo, cromado		
1	Arruela lisa (2)	6101	1	Arruela lisa (2)	6101
2	Parafuso, cabeça abaulada, zinca- do (2)	4015	2	Parafuso, cabeça abaulada, zinca- do (2)	4015

Tabela 1. Tabela de peças de reposição

Item	Descrição (quantidade)	Peça N.º	Item	Descrição (quantidade)	Peça N.º
3	Parafuso, cabeça abaulada, preto (2)	3658	3	Parafuso, cabeça abaulada, aço inoxidável (2)	4292
4	Tampão, furo (2)	71715-02	4	Tampão, furo (2)	71715-02
5	Suporte, montagem	71714-02	5	Suporte, montagem	71714-02
6	Tampa do alojamento, preta	71711-02	6	Tampa do alojamento, cromada	71710-02
7	Alojamento inferior, preto, lado esquerdo	71603-02B	7	Alojamento inferior, cromado, lado esquerdo	71602-02B