



INSTRUCCIONES

J03809

2007-10-08



KITS DE CAJAS DE ACCESORIOS AUXILIARES

GENERALIDADES

Kit número

70248-02B, 70256-02A, 70213-02C, 70255-02B

Modelos

Para obtener información de la adaptación a los diferentes modelos, vea el catálogo de venta al detalle de P&A (piezas y accesorios) o la sección Piezas y accesorios de www.harley-davidson.com (inglés solamente).

Piezas adicionales requeridas

NOTA

Los modelos XL de 2004 y posteriores requieren la compra por separado de 2 tornillos, pieza Harley-Davidson N° 3832M.

▲ ADVERTENCIA

La seguridad del motociclista y del pasajero dependen de la instalación correcta de este kit. Use los procedimientos correspondientes en el Manual de servicio. Si el procedimiento no está dentro de sus capacidades o no tiene las herramientas correctas, pida a un concesionario Harley-Davidson que realice la instalación. La instalación incorrecta de este kit podría causar la muerte o lesiones graves. (00333b)

NOTA

Esta hoja de instrucciones hace referencia a la información del Manual de servicio. Para esta instalación se requiere un Manual de servicio para su modelo de motocicleta, el cual está disponible en un concesionario Harley-Davidson.

Contenido del kit

Vea la Figura 7 y la Tabla 1.

INSTALACIÓN

NOTA

El siguiente procedimiento muestra la instalación de la caja izquierda para accesorios auxiliares. El procedimiento para la instalación del kit del lado derecho es igual, excepto cuando se indica lo contrario.

1. Quite el asiento de acuerdo con las instrucciones en el Manual del propietario aplicable.

▲ ADVERTENCIA

Para evitar el arranque accidental del vehículo, lo que podría causar lesiones graves o la muerte, desconecte los cables de la batería (el cable negativo (-) primero) antes de continuar. (00307a)

▲ ADVERTENCIA

Primero desconecte el cable negativo (-) de la batería. Si el cable positivo (+) llega a tocar tierra con el cable negativo (-) conectado, las chispas resultantes pueden hacer explotar la batería, lo que podría causar la muerte o lesiones graves. (00049a)

2. Desconecte los cables de la batería, el cable negativo primero.

NOTA

Tome nota de la orientación de la palanca para asegurarse de que sea correcta la instalación.

3. Vea la Figura 1. Quite los dos tornillos (1) y la abrazadera de la pieza de soporte de la palanca (2).

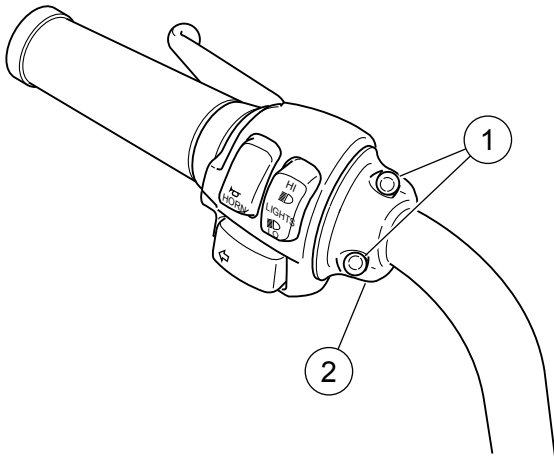
NOTA

Vea la Figura 2. La caja inferior debe instalarse con los agujeros de drenaje (1) hacia abajo.

4. Vea la Figura 2. Instale la caja inferior (2) usando los dos tornillos de cabeza de botón con enchape de cinc (3) del kit (o pieza número 3832M para los modelos XL de 2004 y posteriores) y las arandelas planas. Coloque la palanca como se anotó anteriormente y apriete los tornillos a 8–9 N·m (60–80 in-lbs).
5. Instale los interruptores y/o accesorios deseados en la pieza de soporte de montaje. Vea las instrucciones de instalación que se proporcionan con ese kit.
6. Vea la Figura 3. Instale la pieza de soporte de montaje (1) con el (los) interruptor(es) y/o accesorios en la caja inferior.
7. Vea la Figura 4. Pase los cables/conducto (1) a través de los agujeros en la caja inferior.
8. Vea la Figura 5. Cuidadosamente comprima la lengüeta con un destornillador de hoja plana (1) y extraiga el tapón del agujero (2) de la cubierta de la caja. Si está reubicando el tapón del agujero, encaje a presión el tapón en la ubicación nueva que se desea.
9. Vea la Figura 6. Instale la cubierta de la caja (1) con dos tornillos con cabeza de botón (2). Apriete los tornillos a 4–5 N·m (35–45 in-lbs).



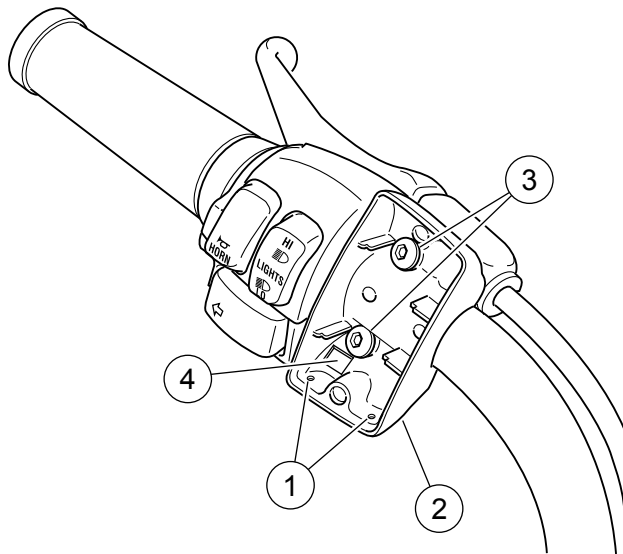
is01757



- 1. Tornillos (2)
- 2. Abrazadera

Figura 1. Extracción de la abrazadera de la palanca

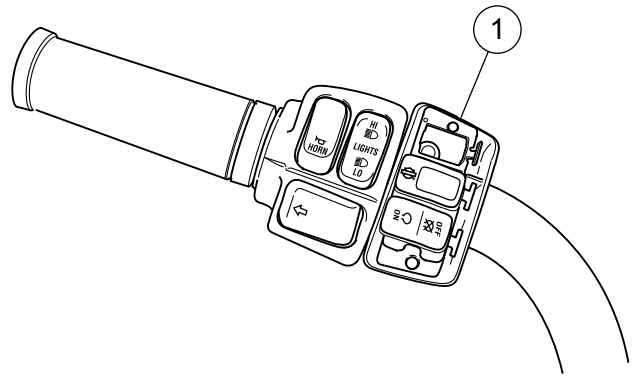
is01758



- 1. Agujeros de drenaje
- 2. Caja inferior
- 3. Tornillo (2)
- 4. Salida de cables

Figura 2. Instalación de la caja inferior para accesorios auxiliares

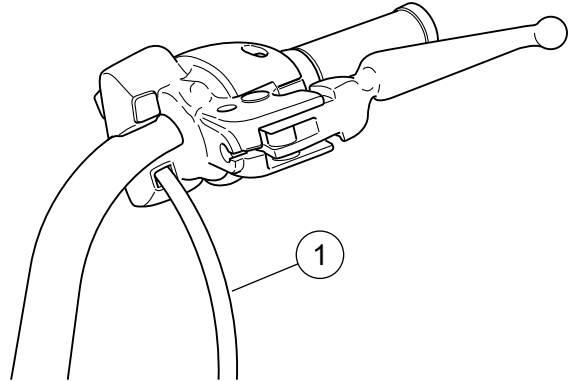
is01760



- 1. Pieza de soporte de montaje con interruptor

Figura 3. Instalación de la pieza de soporte de montaje

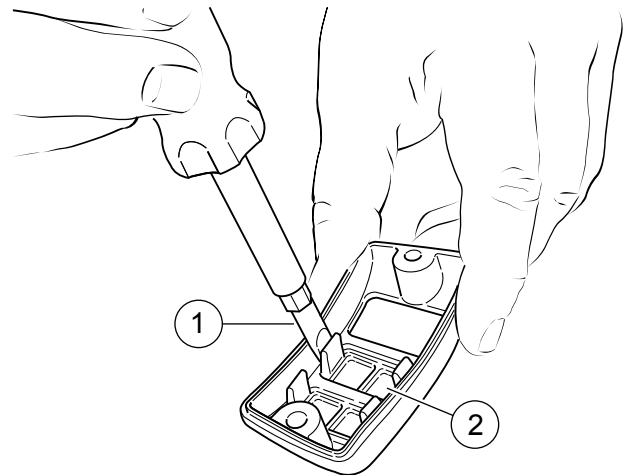
is01761



- 1. Conducto

Figura 4. Colocación del cable/conducto del interruptor/accesorios

is01763



- 1. Destornillador de hoja plana
- 2. Tapón del agujero

Figura 5. Extracción/reubicación del tapón de agujero

10. Finalice la instalación del interruptor/accesorios. Vea las instrucciones de instalación que se proporcionan con ese kit.

⚠ ADVERTENCIA

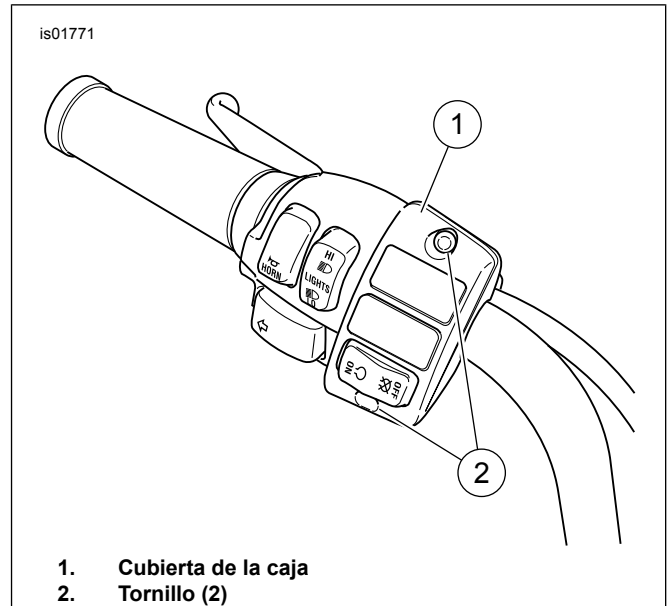
Primero conecte el cable positivo (+) de la batería. Si el cable positivo (+) llega a tocar tierra con el cable negativo (-) conectado, las chispas resultantes pueden hacer explotar la batería, lo que podría causar la muerte o lesiones graves. (00068a)

11. Instale los cables de la batería, el cable positivo primero.

⚠ ADVERTENCIA

Después de instalar el asiento, tire de este hacia arriba para comprobar que esté asegurado en su lugar. Al conducir la motocicleta, un asiento flojo podría moverse, ocasionar la pérdida del control y causar la muerte o lesiones graves. (00070b)

12. Instale el asiento de acuerdo con las instrucciones del Manual de servicio aplicable.



1. Cubierta de la caja
2. Tornillo (2)

Figura 6. Instalación de la cubierta de la caja

PIEZAS DE SERVICIO

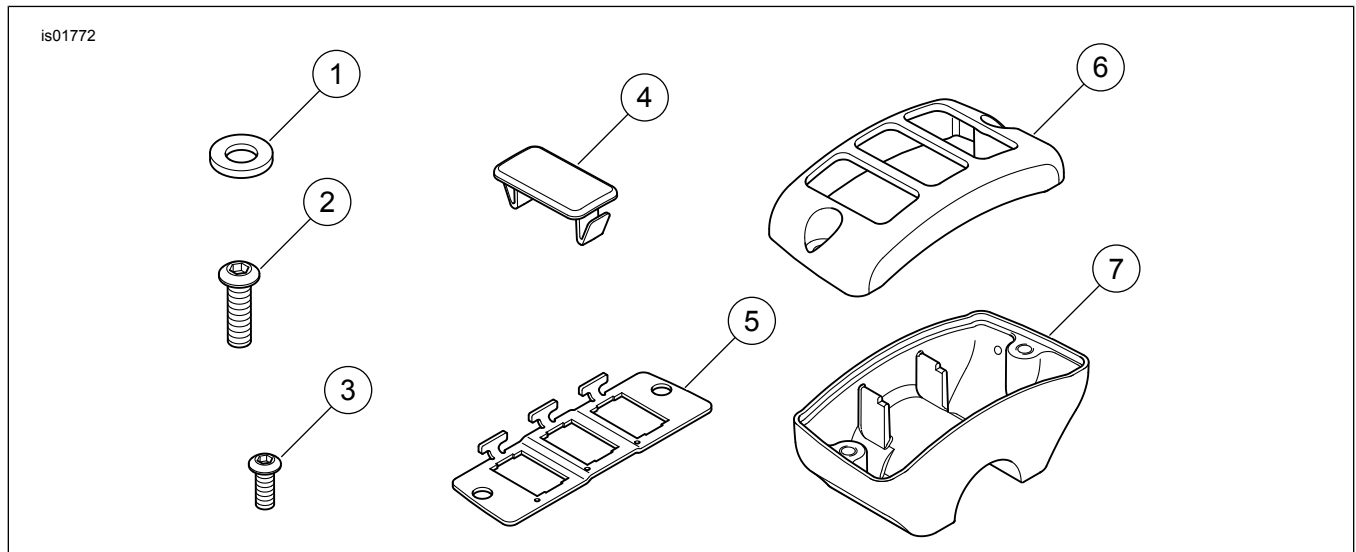


Figura 7. Piezas de servicio: kit de caja de accesorios auxiliares

Tabla 1. Tabla de piezas de servicio

Artículo	Descripción (cantidad)	Número de pieza	Artículo	Descripción (cantidad)	Número de pieza
Kit 70256-02A, kit de caja auxiliar, derecha, negra			Kit 70255-02B, kit de caja auxiliar, derecha, cromada		
1	Arandela, plana (2)	6101	1	Arandela, plana (2)	6099
2	Tornillo, cabeza de botón, enchape de cinc (2)	4015	2	Tornillo, cabeza de botón, enchape de cinc (2)	4015
3	Tornillo, cabeza de botón, negro (2)	3658	3	Tornillo, cabeza de botón, acero inoxidable (2)	4292
4	Tapón, agujero (2)	71715-02	4	Tapón, agujero (2)	71715-02
5	Pieza de soporte, montaje	71714-02	5	Pieza de soporte, montaje	71714-02
6	Cubierta de caja, negra	71711-02	6	Cubierta de caja, cromada	71710-02
7	Caja inferior, negra, derecha	71713-02A	7	Caja inferior, cromada, derecha	71712-02A
Kit 70248-02B, kit de caja de accesorios auxiliares, izquierda, negra			Kit 70213-02C, kit de caja de accesorios auxiliares, izquierda, cromada		
1	Arandela, plana (2)	6101	1	Arandela, plana (2)	6101
2	Tornillo, cabeza de botón, enchape de cinc (2)	4015	2	Tornillo, cabeza de botón, enchape de cinc (2)	4015

Tabla 1. Tabla de piezas de servicio

Artículo	Descripción (cantidad)	Número de pieza	Artículo	Descripción (cantidad)	Número de pieza
3	Tornillo, cabeza de botón, negro (2)	3658	3	Tornillo, cabeza de botón, acero inoxidable (2)	4292
4	Tapón, agujero (2)	71715-02	4	Tapón, agujero (2)	71715-02
5	Pieza de soporte, montaje	71714-02	5	Pieza de soporte, montaje	71714-02
6	Cubierta de caja, negra	71711-02	6	Cubierta de caja, cromada	71710-02
7	Caja inferior, negra, izquierda	71603-02B	7	Caja inferior, cromada, izquierda	71602-02B