



PASSAGIERSZADEL, DYNA

ALGEMEEN

Setnummers

51473-06A, 51474-06A, 51535-06A

Modellen

Voor modelgerelateerde informatie, raadpleegt u de P&A-catalogus of het gedeelte Parts and Accessories (onderdelen en accessoires) op www.harley-davidson.com (alleen Engelstalig).

Vereiste aanvullende onderdelen

Bij deze sets is de afzonderlijke aankoop vereist van de montageset voor de passagiersvoetsteunen (50210-06) en passagiersvoetsteunen (afzonderlijk verkrijgbaar), indien deze geïnstalleerd worden op een motorfiets die standaard is uitgerust met een solo zadel.

⚠ WAARSCHUWING

Monteer deze zadelsets niet op motorfietsen die niet zijn uitgerust met een geschikte steunriem en passagiersvoetsteunen. Als de voetsteunen en steunriem niet zijn geïnstalleerd, zou de passagier van de rijdende motorfiets kunnen vallen of de bestuurder kunnen vastpakken, waardoor de bestuurder de macht over het stuur kan verliezen met ernstig of dodelijk letsel tot gevolg. (00410b)

OPMERKING

Een servicehandleiding voor uw model motorfiets is verkrijgbaar bij een Harley-Davidson-dealer.

Setinhoud

Zie Afbeelding 5 en Tabel 1.

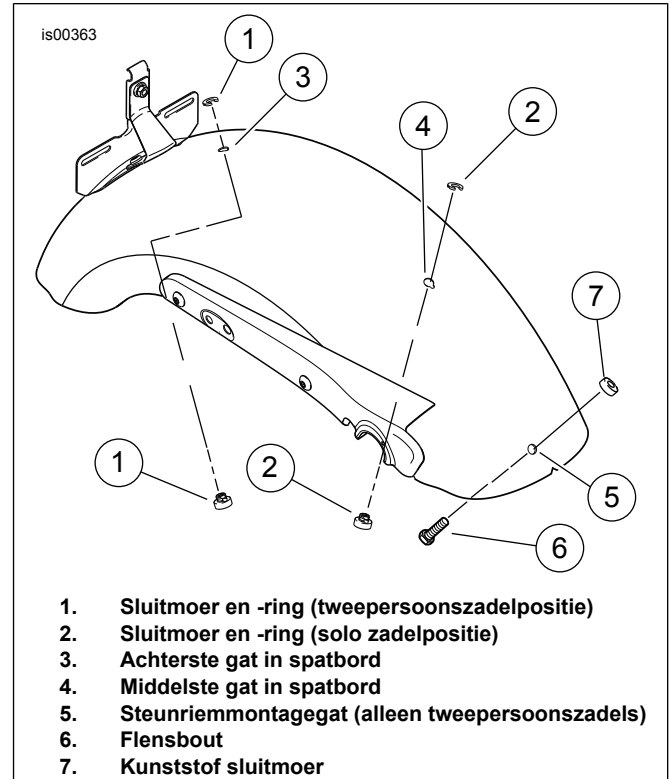
VERWIJDEREN VAN HET ZADEL

OPMERKING

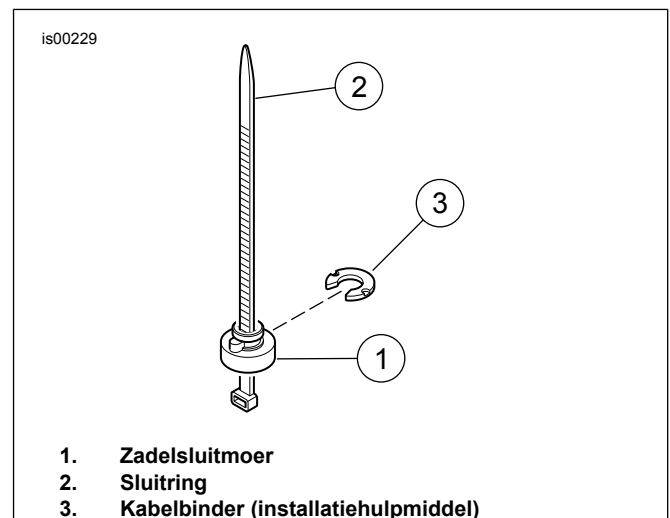
Voorkom bij het uitvoeren van de volgende installatieprocedures dat de gelakte oppervlakken (spatbord, tank, etc.) met gereedschap of metalen zadeluitsteeksels bekrast worden.

1. Verwijder de bout om de montagesteun van het achterzadel los te maken van het spatbord.
2. Verwijder de twee dopbouten waarmee de zadelsteun aan de onderkant van het standaardzadel is bevestigd.
3. Verwijder het bestaande zadel van de motorfiets. Bewaar de zadelsteun en montagebouten voor het installeren van het nieuwe zadel.
4. Indien de motorfiets een steunriem heeft, verwijder de moer en onderlegging en verwijder de riem.

5. Zie Afbeelding 1. Verwijder de kunststof dop van het achterste gat in het spatbord (3).
6. Verwijder de zadelsluitmoer en de sluitring (1) van het montagegat van het solo zadel.



Afbeelding 1. Locatie van sluitmoer



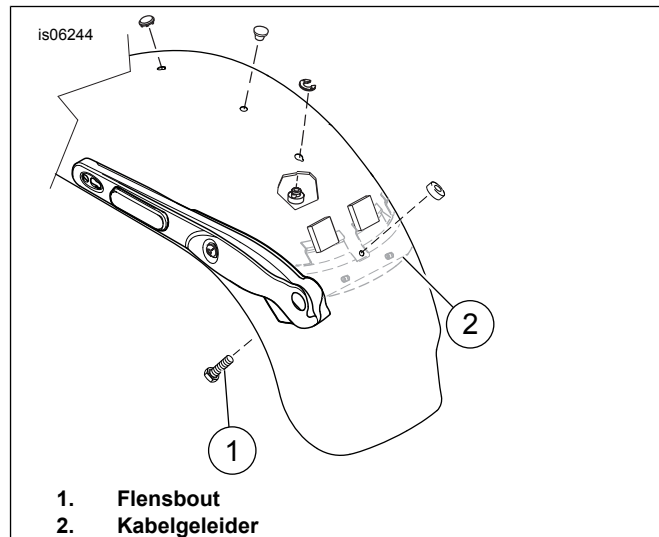
Afbeelding 2. Installeren van de sluitmoer

INSTALLEREN

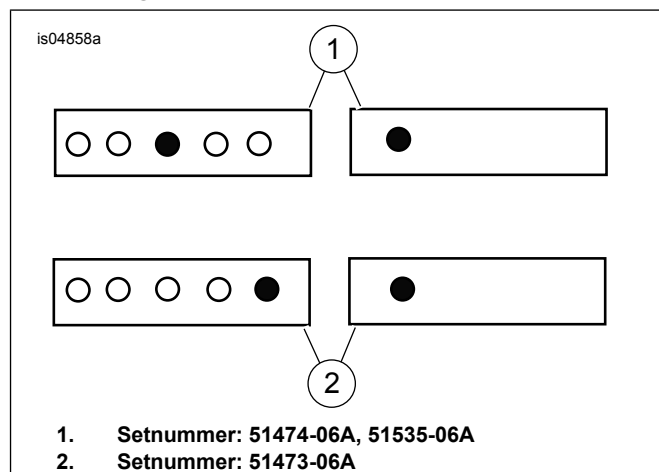
1. Zie Afbeelding 2. Een kabelbinder kan als hulp bij de installatie gebruikt worden voor het verwijderen en opnieuw plaatsen van de sluitmoer en de onderlegging. Plaats de sluitmoer (1) op de kabelbinder (3), zodat het brede uiteinde van de moer op het oog van de kabelbinder rust. Rijk de kabelbinder van onder het spatbord en door het achterste gat in het spatbord. Trek de kabelbinder aan om de moer strak tegen de onderkant van het spatbord te houden.
2. Duw het uitsteeksel op de sluitmoer in de inkeping in het gat in het spatbord en schuif de sluitring (2) vanaf de achterzijde op zijn plaats. Hiermee komt de sluitmoer op zijn plaats vast te zitten. Verwijder de kabelbinder.
3. Zie Afbeelding 5. Neem de steunriem (6), de flensbout (10), de sluitmoer (9), de onderlegging (8) en de zeskantmoer (7) uit de set. Indien het voertuig een steunriem heeft, kunt u deze stap overslaan en doorgaan met stap 5.
4. Installeer de flensbout vanaf de binnenzijde van het spatbord in het montagegat van de steunriem in het spatbord. Zet de bout vast met behulp van de zadelsluitmoer. **Voor FXDWG-modellen van 2010 en later:** Zie Afbeelding 3. Controleer of de kop van de flensbout (1) de kabelgeleider (2) niet raakt en tegen het spatbord aanligt.
5. Zie Afbeelding 4. Installeer de nieuwe steunriem met de onderlegging en moer en haal de moer aan tot 11–18 N·m (8–13 ft·lbs).
6. Zie Afbeelding 5. Bevestig de standaard zadelsteun (2) aan het passagierszadel met de standaard dopbouten (A).
7. Bevestig het passagierszadel aan de onderkant van het solo zadel met de dopbouten (5), borgringen (4) en platte onderleggingen (3). Draai de dopbouten stevig vast.
8. Schuif het passagierszadel door de steunriem en schuif het zadel dan naar voren op zijn plaats, totdat het lipje van het voorste zadel in het frame vastklikt.

▲ WAARSCHUWING

Trek het zadel na de montage even omhoog om er zeker van te zijn dat het in de positie is vergrendeld. Tijdens het rijden kan een loszittend zadel verschuiven, waardoor men de controle over de motorfiets kan verliezen met mogelijk ernstig of dodelijk letsel tot gevolg. (00070b)

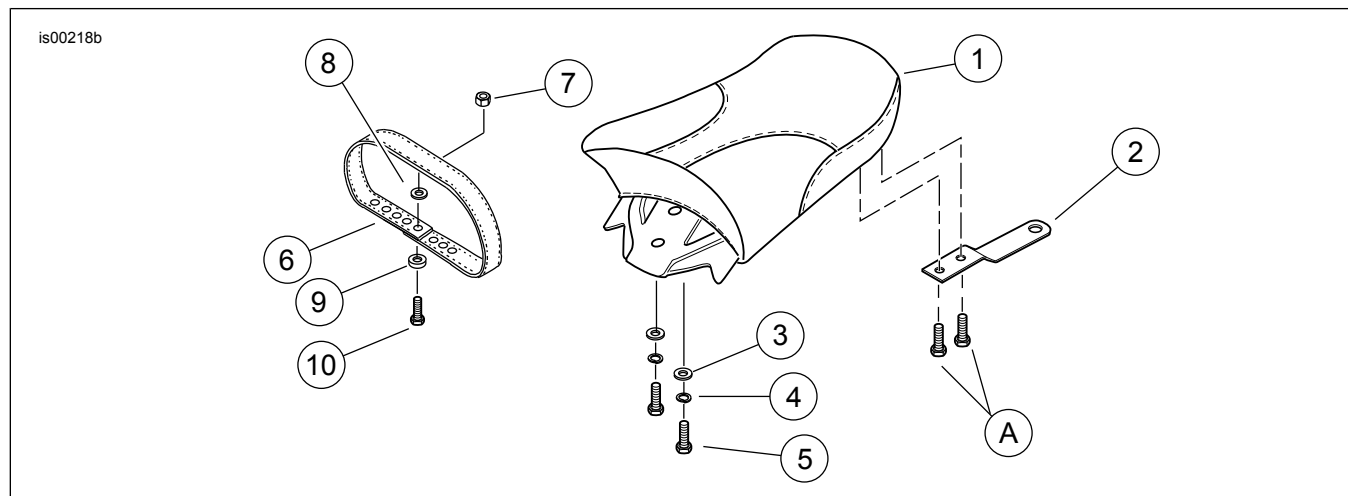


Afbeelding 3. Steunriem installatie – FXDWG-modellen



Afbeelding 4. Installeren van de steunriem

SERVICEONDERDELEN



Afbeelding 5. Serviceonderdelen: Passagierszadel, Dyna

Tabel 1. Serviceonderdelentabel: Passagierszadel, Dyna

Item	Beschrijving (aantal)	Onderdeelnummer
1	Passagierszadel	Niet afzonderlijk verkrijgbaar
2	Zadelsteun	51652-97
3	Platte onderlegring (2)	6235
4	Borgring (2)	7036
5	Dopbout (2)	2551W
6	Passagierssteunriem	51176-96C
OPMERKING: Items 7 t/m 10 zijn standaard bevestigingsmaterialen op motorfietsen met een tweepersoonszadel		
7	Zeskantmoer	7792
8	Onderlegring, gewoon	6036
9	Kunststof sluitmoer	7891
10	Flensbout	3574
A	Standaard bevestigingsmaterialen	